



中华人民共和国国家标准

GB/T 3836.35—2021

代替 GB/T 12476.3—2017

爆炸性环境 第 35 部分：爆炸性粉尘环境场所分类

Explosive atmospheres—
Part 35: Classification of areas for explosive dust atmospheres

(IEC 60079-10-2:2015, Explosive atmospheres—
Part 10-2: Classification of areas—Combustible dust atmospheres, MOD)

2021-10-11 发布

2022-05-01 实施

国家市场监督管理总局
国家标准化管理委员会 发布

目 次

前言	I
引言	III
1 范围	1
2 规范性引用文件	1
3 术语和定义	1
4 场所分类	4
4.1 通则	4
4.2 爆炸性粉尘环境场所的分类程序	5
4.3 人员能力	5
5 释放源	5
5.1 通则	5
5.2 粉尘集尘器	6
5.3 释放源识别及其释放等级	6
6 区域	6
6.1 通则	6
6.2 区域范围	6
7 粉尘层	7
8 文件	8
8.1 通则	8
8.2 图纸、数据表和记录表	8
附录 A (资料性) 杂混物	10
附录 B (资料性) 场所分类的应用	11
附录 C (资料性) 现场清理	16
参考文献	17

订单号: 0100220223101335 防伪编号: 2022-0223-0507-0663-1221 购买单位: 中标培(北京)标准化技术研究院

中标培(北京)标准化技术研究院 专用

前 言

本文件按照 GB/T 1.1—2020《标准化工作导则 第 1 部分：标准化文件的结构和起草规则》的规定起草。

本文件是 GB/T 3836《爆炸性环境》的第 35 部分。GB/T 3836 已经发布了以下部分：

- 第 1 部分：设备 通用要求；
- 第 2 部分：由隔爆外壳“d”保护的的设备；
- 第 3 部分：由增安型“e”保护的的设备；
- 第 4 部分：由本质安全型“i”保护的的设备；
- 第 5 部分：由正压外壳“p”保护的的设备；
- 第 6 部分：由液浸型“o”保护的的设备；
- 第 7 部分：由充砂型“q”保护的的设备；
- 第 8 部分：由“n”型保护的的设备；
- 第 9 部分：由浇封型“m”保护的的设备；
- 第 11 部分：气体和蒸气物质特性分类 试验方法和数据；
- 第 12 部分：可燃性粉尘物质特性 试验方法；
- 第 13 部分：设备的修理、检修、修复和改造；
- 第 14 部分：场所分类 爆炸性气体环境；
- 第 15 部分：电气装置的设计、选型和安装；
- 第 16 部分：电气装置的检查与维护；
- 第 17 部分：由正压房间“p”和人工通风房间“v”保护的的设备；
- 第 18 部分：本质安全电气系统；
- 第 20 部分：设备保护级别(EPL)为 Ga 级的设备；
- 第 21 部分：设备生产质量体系的应用；
- 第 22 部分：光辐射设备和传输系统的保护措施；
- 第 23 部分：用于瓦斯和/或煤尘环境的 I 类 EPL Ma 级设备；
- 第 24 部分：由特殊型“s”保护的的设备；
- 第 25 部分：可燃性工艺流体与电气系统之间的工艺密封要求；
- 第 26 部分：静电危害 指南；
- 第 27 部分：静电危害 试验；
- 第 28 部分：爆炸性环境用非电气设备 基本方法和要求；
- 第 29 部分：爆炸性环境用非电气设备 结构安全型“c”、控制点燃源型“b”、液浸型“k”；
- 第 30 部分：地下矿井爆炸性环境用设备和元件；
- 第 31 部分：由防粉尘点燃外壳“t”保护的的设备；
- 第 32 部分：电子控制火花时限本质安全系统；
- 第 33 部分：严酷工作条件用设备；
- 第 34 部分：成套设备；
- 第 35 部分：爆炸性粉尘环境场所分类。

本文件代替 GB/T 12476.3—2017《可燃性粉尘环境用电气设备 第 3 部分：存在或可能存在可燃性粉尘的场所分类》，与 GB/T 12476.3—2017 相比，主要技术变化如下：

- 增加了粉尘云密度和浓度作为考虑释放的因素(见 4.1);
- 增加了关于人员能力的要求(见 4.3);
- 增加了考虑粉尘层升起而形成尘云的要求(见第 7 章);
- 增加了文件中的 EPL(见 8.1)。

本文件使用重新起草法修改采用 IEC 60079-10-2:2015《爆炸性环境 第 10-2 部分:场所分类 爆炸性粉尘环境》。

本文件做了下列结构调整:

- 附录 A 对应 IEC 60079-10-2:2015 的附录 C,附录 B 对应 IEC 60079-10-2:2015 的附录 A,附录 C 对应 IEC 60079-10-2:2015 的附录 B。

本文件与 IEC 60079-10-2:2015 的技术性差异及其原因如下:

——关于规范性引用文件,本文件做了具有技术性差异的调整,以适应我国的技术条件,调整的情况集中反映在第 2 章“规范性引用文件”中,具体调整如下:

- 用修改采用国际标准的 GB/T 3836.1 代替 IEC 60079-0(见第 3 章);
- 删除了 IEC 60079-10-1 和 ISO/IEC 80079-20-2,将对应的 GB 3836.14 和 GB/T 3836.12 移至参考文献。

本文件做了下列编辑性改动:

- 为与现有标准系列一致,将本文件名称修改为《爆炸性环境 第 35 部分:爆炸性粉尘环境场所分类》;
- 增加了第 3 章中关于 ISO 和 IEC 术语维护地址的段;
- 删除 3.9 的注 1 中引用错误的条号;
- 删除了 4.3 中关于人员能力的注。

请注意本文件的某些内容可能涉及专利。本文件的发布机构不承担识别专利的责任。

本文件由中国电器工业协会提出。

本文件由全国防爆电气设备标准化技术委员会(SAC/TC 9)归口。

本文件起草单位:南阳防爆电气研究所有限公司、上海工业自动化仪表研究院有限公司、华荣科技股份有限公司、卧龙电气南阳防爆集团股份有限公司、创正电气股份有限公司。

本文件主要起草人:王军、张刚、许俊俊、顾保虎、周京、杨亚美、来海丰、蒋伟新、文品。

本文件及其所代替文件的历次版本发布情况为:

- 2007 年首次发布为 GB 12476.3—2007;
- 2017 年第一修订为 GB/T 12476.3—2017;
- 本次为第二次修订,纳入 GB/T 3836。

引 言

GB/T 3836《爆炸性环境》旨在确立爆炸性环境用设备及其应用相关方面的基本技术要求,涵盖了爆炸性环境用设备的设计、制造、检验、选型、安装、检查、维护、修理以及场所分类等各方面,采用分部分标准的形式,包括但不限于以下部分:

- 第1部分:设备 通用要求;
- 第2部分:由隔爆外壳“d”保护的的设备;
- 第3部分:由增安型“e”保护的的设备;
- 第4部分:由本质安全型“i”保护的的设备;
- 第5部分:由正压外壳“p”保护的的设备;
- 第6部分:由液浸型“o”保护的的设备;
- 第7部分:由充砂型“q”保护的的设备;
- 第8部分:由“n”型保护的的设备;
- 第9部分:由浇封型“m”保护的的设备;
- 第11部分:气体和蒸气物质特性分类 试验方法和数据;
- 第12部分:可燃性粉尘物质特性 试验方法;
- 第13部分:设备的修理、检修、修复和改造;
- 第14部分:场所分类 爆炸性气体环境;
- 第15部分:电气装置的设计、选型和安装;
- 第16部分:电气装置的检查与维护;
- 第17部分:由正压房间“p”和人工通风房间“v”保护的的设备;
- 第18部分:本质安全电气系统;
- 第20部分:设备保护级别(EPL)为 Ga 级的设备;
- 第21部分:设备生产质量体系的应用;
- 第22部分:光辐射设备和传输系统的保护措施;
- 第23部分:用于瓦斯和/或煤尘环境的 I 类 EPL Ma 级设备;
- 第24部分:由特殊型“s”保护的的设备;
- 第25部分:可燃性工艺流体与电气系统之间的工艺密封要求;
- 第26部分:静电危害 指南;
- 第27部分:静电危害 试验;
- 第28部分:爆炸性环境用非电气设备 基本方法和要求;
- 第29部分:爆炸性环境用非电气设备 结构安全型“c”、控制点燃源型“b”、液浸型“k”;
- 第30部分:地下矿井爆炸性环境用设备和元件;
- 第31部分:由防粉尘点燃外壳“t”保护的的设备;
- 第32部分:电子控制火花时限本质安全系统;
- 第33部分:严酷工作条件用设备;
- 第34部分:成套设备;
- 第35部分:爆炸性粉尘环境场所分类。

爆炸性粉尘环境的场所分类能够为设备及各种防爆措施的选择及实施提供指导和依据,在该技术的标准化方面,我国于 2007 年采用 IEC 61241-10 制定了关于爆炸性粉尘环境场所分类的

GB/T 3836.35—2021

GB 12476.3—2007,随后于2017年采用IEC 60079-10-2修订为GB/T 12476.3—2017。上述标准发布实施以来,场所分类技术与方法有了一定的新发展。在国际标准方面,相应标准现行版本为IEC 60079-10-2:2015,其主要技术内容也能适用于我国的情况。而目前,我国GB 12476也正在修订并入GB/T 3836。为适应技术发展,与国际标准发展相一致,并与我国标准系列的修订相协调,需要对GB/T 12476.3进行修订,纳入GB/T 3836。

本次修订在采用IEC 60079-10-2:2015的主要技术内容基础上,进行了适当的修改以适应我国的具体情况。

使用本文件宜了解下述情况。

本文件定义的粉尘是危险的,因为它们以任何方式弥散在空气中时,会形成潜在的爆炸性环境。此外,粉尘层可发生自燃并成为爆炸性环境的点燃源。

本文件给出了对可燃性粉尘产生的危险场所进行识别和分类的指南,对能被确定发生的点燃危险制定基本准则,并给出用于降低这些危险的设计和控制在参数指南。本文件给出了一般的和特殊的准则,和一些示例一起用于确定对场所进行分类的步骤。

爆炸性环境

第 35 部分：爆炸性粉尘环境场所分类

1 范围

本文件规定了存在爆炸性粉尘环境及可能出现可燃性粉尘层的场所识别和场所分类,以便对出现在这些场所的点燃源进行适当的评定。

在本文件中,对爆炸性粉尘环境和可燃性粉尘层区别对待。第 4 章描述了爆炸性粉尘云的场所分类,而粉尘层则作为可能的释放源之一。第 7 章对粉尘层的点燃危险进行了描述。

本文件采取以工厂清理防止粉尘层积聚为基础的有效现场清理。如果不进行有效的现场清理,场所分类将包括粉尘层可能形成的爆炸性粉尘云。

对可燃性纤维或可燃性飞絮可能引起危险的场所,也可遵循本文件的原则。

本文件适用于在正常大气条件下,由于爆炸性粉尘环境或可燃性粉尘层的存在而可能引起危险的场所(见注 1)。

注 1: 大气条件包括高于或低于基准的 101.3 kPa 和 20 °C 的压力和温度变化,前提是这些变化对可燃性材料爆炸特性的影响可忽略不计。

本文件不适用于:

- 煤矿井下场所;
- 不需大气中的氧燃烧的自燃物质,如发火物质、推进剂、烟火、弹药、过氧化物、氧化剂、水反应性元素或化合物,或其他类似材料;
- 超出本文件涉及的异常灾难性事故;
- 随粉尘喷出的有毒气体引起的危险。

本文件不适用于由于存在可燃性气体或蒸气而可能产生危险的场所,但该原则可用于评估杂混物(另见 GB 3836.14)。

注 2: 关于杂混物的补充指南见附录 A。

本文件未考虑继火灾或爆炸之后的损害而产生的影响。

2 规范性引用文件

下列文件中的内容通过文中的规范性引用而构成本文件必不可少的条款。其中,注日期的引用文件,仅该日期对应的版本适用于本文件;不注日期的引用文件,其最新版本(包括所有的修改单)适用于本文件。

GB/T 3836.1 爆炸性环境 第 1 部分:设备 通用要求(GB/T 3836.1—2021, IEC 60079-0:2017, MOD)

3 术语和定义

GB/T 3836.1 界定的以及下列术语和定义适用于本文件。

ISO 和 IEC 在以下地址维护用于标准化的术语数据库:

- IEC: <http://www.electropedia.org/>;

——ISO: <http://www.iso.org/obp>。

注：爆炸性环境适用的其他术语和定义见 GB/T 2900.35。

3.1

场所 area

三维的区域或空间。

3.2

杂混物 hybrid mixture

可燃性气体或蒸气与可燃性粉尘的混合物。

3.3

粉尘 dust

包括可燃性粉尘和可燃性飞絮的通称。

3.4

可燃性粉尘 combustible dust

标称尺寸 $500\ \mu\text{m}$ 及以下,在标准大气压力和温度下可能与空气形成爆炸性混合物的微小固体颗粒。

注 1: 该术语包括 HJ 492 中定义的粉尘和尘粒。

注 2: 术语“固体颗粒”是用来说明固态和非气态或非液态中的颗粒,但不排除空心颗粒。

注 3: 通过 ASTM E 11-04 中定义的美国 40 号标准筛的材料被认为满足 $500\ \mu\text{m}$ 标准。

注 4: 可燃粉尘测试方法可在 GB/T 3836.12 中找到。

3.5

爆炸性粉尘环境 explosive dust atmosphere

在大气条件下,可燃性物质以粉尘、纤维或飞絮的形式与空气形成的混合物,被点燃后,能够保持燃烧自行传播的环境。

3.6

导电性粉尘 conductive dust

电阻率等于或小于 $10^3\ \Omega \cdot \text{m}$ 的可燃性粉尘。

注: 导电粉尘属于 III C 类。

3.7

非导电性粉尘 non-conductive dust

电阻率大于 $10^3\ \Omega \cdot \text{m}$ 的可燃性粉尘。

注: 非导电粉尘属于 III B 类。

3.8

可燃性飞絮 combustible flyings

标称尺寸大于 $500\ \mu\text{m}$,在标准大气压力和温度下可能与空气形成爆炸性混合物的固体颗粒,包括纤维。

注 1: 例如,人造纤维、棉花纤维(包括棉绒和棉纱头)、剑麻纤维、黄麻纤维、大麻纤维、椰壳纤维、麻絮、包装用的废木棉。

注 2: 可燃性飞絮属于 III A 类。

3.9

危险场所(粉尘) hazardous area (dust)

可燃性粉尘以粉尘云的形式大量出现或预期可能大量出现,以致要求对设备的结构、安装和使用采取专门预防措施的场所。

注 1: 根据爆炸性粉尘环境出现的频次和持续时间的长短对危险场所进行分区(见 6.2)。

注 2: 由粉尘层形成的粉尘云的潜在危险也需考虑。

3.10

非危险场所(粉尘) non-hazardous area (dust)

可燃性粉尘以粉尘云的形式预期不会大量出现,以致不要求对设备的结构、安装和使用采取专门预防措施的场所。

3.11

粉尘集尘器 dust containment

用于处理、加工、输送或存储物料时防止可燃性粉尘泄露到周围环境中的工艺装置。

3.12

粉尘释放源 source of dust release

能向大气环境中释放可燃性粉尘的地点或部位。

注:粉尘释放源可能来自粉尘集尘器或粉尘层。

3.13

连续级释放 continuous grade of release

连续释放或预计经常出现或长时间出现的释放。

3.14

连续形成粉尘云 continuous formation of a dust cloud

粉尘云可能连续存在,或者预期可能会持续长时间或短时间频繁发生的位置。

3.15

1级释放 primary grade of release

正常运行时预计定期释放或偶尔出现的释放。

3.16

2级释放 secondary grade of release

正常运行时,预计不可能出现释放,如果出现,也只是不经常且是短时间出现的释放。

3.17

区域范围 extent of zone

从释放源边缘到不再出现危险释放的地点之间任何方向的距离。

3.18

正常运行 normal operation

设备在电气上和机械上符合设计规范并在制造商规定的限制范围内使用的运行状况。

注:可形成粉尘云或粉尘层的一些少量的粉尘释放(如过滤器的释放)可视为正常运行。

3.19

异常运行 abnormal operation

很少发生的工艺关联故障。

3.20

灾难性故障 catastrophic failure

超过工艺装置和控制系统设计参数,导致可燃性材料的严重释放的事件。

注:文中的灾难性故障应用于例如储料仓或气动输送机的破裂。

3.21

(爆炸性环境用)设备 equipment (for explosive atmospheres)

爆炸性环境中作为电气装置的部件或与其有关的包括仪器、附件、组件、元件的总称。

3.22

粉尘层的点燃温度 ignition temperature of a dust layer

在规定的试验条件下,粉尘层在热表面上发生点燃时,热表面的最低温度。

注：粉尘层的点燃温度可根据 GB/T 3836.12 规定的试验方法测定。

3.23

粉尘云的点燃温度 ignition temperature of a dust cloud

在规定的试验条件下,最易点燃的粉尘空气混合物在热表面上被点燃时,热表面的最低温度。

注：粉尘云的点燃温度可根据 GB/T 3836.12 规定的试验方法测定。

3.24

验证档案 verification dossier

显示电气设备和装置符合性的成套文件。

注：对“验证档案”的要求见 GB/T 3836.15。

3.25

区域 zones

3.25.1

20 区 Zone 20

爆炸性粉尘环境以粉尘云的形式在空气中连续或长时间存在或频繁出现的场所。

3.25.2

21 区 Zone 21

正常运行时,爆炸性粉尘环境以粉尘云的形式在空气中可能出现的场所。

3.25.3

22 区 Zone 22

正常运行时,爆炸性粉尘环境以粉尘云的形式在空气中不可能出现,如果出现也仅是短时间存在的场所。

注：还需要考虑从粉尘层产生爆炸性粉尘云的可能性。

4 场所分类

4.1 通则

本文件采用了与可燃性气体和蒸气相似的场所分类原理,对可能出现的爆炸粉尘环境进行评定。

粉尘只有在某个浓度范围内才能形成爆炸性环境。虽然高浓度粉尘云可能不会爆炸,但仍然存在危险,如果浓度下降,就可能进入爆炸范围。根据环境,不是每个释放源一定会形成爆炸性粉尘环境。粉尘云也很少具有均匀的密度,宜考虑任何条件或释放时粉尘云内浓度的可能差异。

不能由抽气式机械通风方法移除的粉尘,根据其特性,如颗粒的大小,会以一定的速率沉积而形成粉尘层或堆积物。应考虑稀释的或小的连续释放源最终能形成潜在的危险粉尘层。

粉尘出现导致如下危险:

- 释放源形成粉尘云,包括粉尘层或粉尘堆积物形成的爆炸性粉尘环境(见第 5 章)。
- 不可能形成粉尘云的粉尘层,但可能由于自加热或热表面或热流而出现点燃,并引起火灾危险或设备过热。对爆炸性环境来说,自燃的粉尘层也是点燃源。

由于爆炸性粉尘云和可燃性粉尘层可能存在,因此宜避免点燃源的出现。

如果无法避免点燃源,则应采取措施减少粉尘和/或点燃源的可能性,以使重合的可能性很小,使风险可以忽略不计。

注：在某些情况下,如果不能完全避免爆炸的危险,可能需要采用某种形式的防爆措施,如泄爆、抑爆或隔爆。

在场所分类完成之后可进行危险评定,评定随后的危险场所是否要求更高设备保护级别(EPL)的设备,或者证明使用比通常要求更低的设备保护级别(EPL)的设备可行。

在本文件中,对爆炸性粉尘环境和粉尘层将区别对待。在本章中,描述了爆炸性粉尘云的场所分

类,同时把粉尘层作为可能的释放源之一。在第7章中,描述了粉尘层的点燃危险。

4.2 爆炸性粉尘环境场所的分类程序

场所分类是基于多种因素考虑的,可能需要引入大量的信息源并进行分析,这些因素包括:

- 粉尘是否具有可燃性。粉尘的可燃特性可按照 GB/T 3836.12 的规定在试验室通过试验确定。
- 相关的粉尘的材料特性。这些可以从各种公开来源、工艺专家或通过测试获得。从公开来源获得的特征宜针对特定应用进行验证,因为从一个数据源到另一个数据源的粉尘特征值通常存在显著变化。
- 特定装置的释放特性,可能要求这方面相关的专业技术知识。
- 设备的操作和维护方式,包括现场清理。
- 其他设备和安全信息。

安全和设备方面的专家需要密切合作。尽管区域的定义仅涉及及粉尘云的危险,但应考虑被搅扰的粉尘层可形成粉尘云。确定危险区域的程序如下:

- a) 第一步是确定材料是否具有可燃性。为了评定点燃源,应确定材料特性,如颗粒大小、含水量、粉尘云和粉尘层的最低点燃温度、电阻率和适当的爆炸性粉尘环境用设备类别,ⅢA类用于可燃性飞絮环境,ⅢB类用于非导电性粉尘环境,ⅢC类用于导电性粉尘环境。
注:有关粉尘特性的信息见 GB/T 3836.12。
- b) 第二步是确定可能出现在粉尘集尘器的位置或粉尘释放源的位置,见第5章。应查阅工艺流程图和设备布局图。这个步骤宜包括确认如第7章所述的可能形成的粉尘层。
- c) 第三步是确定粉尘从上述释放源释放的可能性,不同部位爆炸性粉尘环境出现可能性的识别见5.3。

只有在这些步骤进行后才能确定区域及其范围。关于区域类型和范围及出现粉尘层的决定通常应形成文件,并记录在场所分类图上,这些文件将作为随后对点燃源进行评定的基础。

做出决定的理由应记录在场所分类的研究记录中,使得将来场所分类评定时易于理解。应按照工艺的变化或处理物料的变化,或如果因设备的损坏使粉尘排放变得更加普遍的情况对场所分类进行审核。预计按照装置或工艺的用途进行审核和随后的定期审核。

因本文件涉及各种情况,因此不可能对每一种情况所需的措施逐一给出明确的规定。重要的是,本程序应由了解场所分类原则、物料特性、关联的设备以及设备功能的人员来进行。

4.3 人员能力

区域分类应由有能力并了解粉尘特性的相关性和重要性的人员、熟悉工艺过程和设备的的人员,以及安全、电气、机械和其他合格的工程人员进行。

5 释放源

5.1 通则

爆炸性粉尘环境由粉尘释放源形成。粉尘释放源是指能释放或产生可燃性粉尘的地点或部位,从而形成爆炸性粉尘环境。该定义包括能够扩散形成粉尘云的可燃性粉尘层。

根据不同情况,不是每个释放源一定会产生爆炸性粉尘环境。另一方面,一个稀释的或小的连续释放源最终能形成潜在的危险粉尘层。

需确定到底是哪些加工设备中的条件,哪些加工过程中的条件或装置中预计的其他动作条件可形成爆炸性粉尘环境或形成粉尘层。粉尘集尘器内外的条件应分别考虑。

5.2 粉尘集尘器

在粉尘集尘器内部,粉尘不会释放到外部环境,但是,当它作为加工的一个部分时,在集尘器内可连续形成粉尘云。这些粉尘云可连续出现或预计长时间或短时间连续存在,其出现的频率取决于加工周期。应研究设备的正常运行、启动和停机时的异常运行状况,以便能确定粉尘云和粉尘层的形成,这些研究结果应包括在验证档案中。在厚的粉尘层形成的地方,这些宜引起注意(见第7章对粉尘层的要求)。

5.3 释放源识别及其释放等级

在粉尘积尘器外部,许多因素可能影响场所的分类。如果在粉尘积尘器(例如:正压气动传送装置)内采用高于大气压的压力,粉尘就很容易从泄漏设备中喷出。粉尘积尘器内为负压情况下,在设备外部形成粉尘危险场所的可能性就非常低。适用时,粉尘颗粒大小、湿度、传送速度、排尘速度和飘落高度都可能影响潜在的释放速率。一旦已知有潜在的释放工艺过程,就应识别释放源并确定其释放等级。

释放等级如下:

——连续级释放:

连续存在或预计可长时间连续存在或短时间频繁出现的释放。例如:经常填充和清空的混合容器或储存筒仓的内部。

——1级释放:

预计可定期出现或正常运行中偶尔出现的释放。例如:毗邻敞口袋灌包或倒包的位置周围。

——2级释放:

预计正常运行时不会出现,如果出现,也是偶尔出现或短时间出现的释放。例如:出现粉尘沉淀的粉尘处理装置。

重大的或灾难性的设备故障在评定潜在释放时不需要考虑,例如下列各项不宜被视为正常和异常运行的释放源:

——外壳主体结构有封闭的喷嘴和人孔的压力容器;

——无接合面的管道、导管和通风道;

——阀压盖和法兰接合面,只要在设计 and 结构上对防粉尘泄露给予了适当的考虑。

6 区域

6.1 通则

按照爆炸性粉尘环境出现的频率和持续时间,被分类的爆炸性粉尘环境场所划分为几个区。区域划分的示例见附录B。粉尘层、沉积物和粉尘堆应被视为可能形成爆炸性粉尘环境的“任何其他来源”。

6.2 区域范围

6.2.1 总则

爆炸性粉尘环境的区域范围定义为粉尘释放源的边缘到被认为与该区域有关的危险不再存在的任何方向上的距离。

如果粉尘浓度有一个适当的安全裕度,该裕度小于爆炸性粉尘环境形成要求的最小粉尘浓度,则由粉尘云形成的爆炸性粉尘环境通常认为不存在。宜考虑细粉尘因建筑物内空气流动而从释放源向上扩散的实际情况。

当对已分类场所之间的小范围未分类场所进行分类时,该分类宜延伸至整个场所。对于位于建筑

物外(露天)的 21 区和 22 区,由于风、雨等天气影响,区域可能会发生变化。对于室外区域,区域的边界宜提供这种差异。

注:虽然自然通风(风)可能导致稀释到爆炸极限以下(因此减小了区域的范围),但它也可能导致对任何现有粉尘层的干扰(从而增大区域的范围)。

6.2.2 20 区

20 区的范围包括爆炸性粉尘环境长时间连续地或经常在管道、加工和处理设备内存在的区域。如果粉尘集尘器外部持续存在爆炸性粉尘环境,则要求划分为 20 区。

6.2.3 21 区

在大多数情况下,21 区的范围可通过与形成爆炸性粉尘环境有关的释放源的评定来确定。

21 区的范围如下:

- 可能出现爆炸性粉尘环境的某些粉尘处理设备内部,例如启动和停止充装设备。
- 由 1 级释放在设备外部形成的 21 区,它取决于粉尘的一些参数,如粉尘量、流量、颗粒大小和物料湿度。为了确定合适的区域范围,需考虑给出的释放源的释放条件。
- 如果粉尘的扩散受到实体结构(墙壁等)的限制,它们的表面可作为该区域的边界。位于内部不受限制的 21 区(不受实体结构的限制,如带人孔的容器)通常被 22 区包围。

注 1:如果发现粉尘层在最初的 21 区外部有积聚,则考虑到粉尘层的范围和粉尘层搅动产生粉尘云的因素,可能要求更大范围的 21 区(可形成一个 22 区)。

注 2:如果难以确定 21 区和 22 区之间的边界,将整个区域或房间分类为 21 区可能是切实可行的。

6.2.4 22 区

在大多数情况下,22 区范围可通过与形成爆炸性粉尘环境有关的释放源的评定来确定。

22 区的范围如下:

- 由 2 级释放源形成的场所,它取决于粉尘的一些参数,如粉尘量、流量、颗粒大小和物料湿度。为了确定合适的区域范围,需考虑给出的释放源的释放条件。
- 如果粉尘的扩散受实体结构(墙壁等等)的限制,它们的表面可作为该区域的边界。

注:如果发现粉尘层在最初的 22 区外部有积聚,则考虑到粉尘层的范围和粉尘层搅动产生粉尘云的因素,可能要求更大范围的 22 区。

根据形成潜在爆炸性粉尘环境的可能性,场所可按表 1 划分。

表 1 依据粉尘出现的区域分类

粉尘出现	粉尘云场所区域分类
连续级释放	20
1 级释放	21
2 级释放	22

7 粉尘层

在加工或处理粉尘的容器内部,经常不能防止非可控厚度的粉尘层,因为它们是工艺的整体组成部分。

设备外部的粉尘层厚度宜通过现场清理进行控制,为了进行场所分类,应清楚现场清理的水平。重

要的是现场清理措施的特性要与工厂管理相适应。现场清理对粉尘层的影响见附录 C。

在场所分类中,应考虑可能导致粉尘层升起而形成尘云的条件,例如通风或其他条件。

8 文件

8.1 通则

场所分类和场所分类的各个阶段应形成文件。

应参考所有的相关资料。这些资料的一些示例包括:

- a) 相关规范和标准的规定;
- b) 所有释放源粉尘扩散的评定;
- c) 影响爆炸性粉尘环境和粉尘层形成的工艺参数和除尘措施;
- d) 运行和维护参数;
- e) 现场清理方案;
- f) 指定的 EPL。

场所分类的研究结果和结果的任何后续变更应记录在验证档案中。

应列出与场所分类有关的涉及该装置所用的所有加工物料特性。这些项目内容宜包括下列各项:

- 粉尘云的点燃温度;
- 粉尘层的点燃温度;
- 粉尘云的最小点燃能量;
- 粉尘类别;
- 爆炸极限;
- 电阻率;
- 湿度;
- 颗粒尺寸。

注:有一些参考材料可能提供与爆炸性环境安全相关的一些粉尘参数,但粉尘的变化很大,可能需要进行测试以确定所有相关参数。

8.2 图纸、数据表和记录表

8.2.1 文件内容

场所分类文件可以纸质或电子版的形式保存,应包括平面图和立面图,显示区域的类型和范围、允许的粉尘层厚度、粉尘云和粉尘层的最低点燃温度。文件还宜包括其他相关信息,例如:

- a) 释放源的位置和识别。对于大型和复合型装置或加工场所来说,对释放源进行分项记录或编号是有帮助的,以便场所分类数据表和图纸之间相互参照。
- b) 为得到所作的分类,现场清理及其他预防措施的相关信息。
- c) 保持分类和定期评审的方法,以及加工材料、工艺方案和设备变更时的审定程序。
- d) 分类分布表。
- e) 决定划分区域范围和粉尘层范围的理由。

每张场所分类图应给出场所分类标记的图例。

如图 1 所示的场所分类标识符号可以变化,例如,为了绘制清晰度或显示不同的粉尘特征。

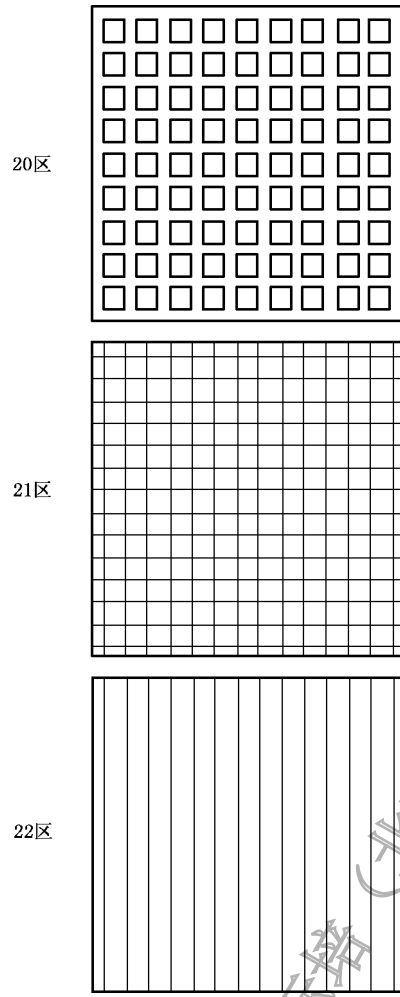


图 1 场所分类图中的区域标识

中钢培(北京) 标准化技术研究院 专用

附录 A

(资料性)

杂混物

A.1 总则

杂混物是可燃性气体或蒸气与可燃性粉尘或可燃性飞絮的混合物。这种杂混物的表现可能不同于单独的气体/蒸气或粉尘。工业中可能遇到的情况数量变化很大,因此提供具体指南是不切实际的。然而,本附录就发现杂混物时宜考虑的问题提供了指南。

A.2 通风

使用通风作为控制措施需要仔细考虑,因为它可能会减少气体/蒸气危害,但会增加粉尘危害或对混合物的不同成分产生其他不同的影响。

A.3 爆炸极限

杂混物可能在单独的气体/蒸气爆炸极限或粉尘爆炸浓度之外形成爆炸性环境。如果气体/蒸气的浓度超过气体/蒸气的 LEL 的 25%,则建议认为杂混物是爆炸性的。

A.4 化学反应

还宜考虑材料中可能发生的化学反应或粉尘中可能在过程中析出的滞留气体。

A.5 最低点燃参数

如果存在杂混物,最低点燃参数(例如气体/蒸气混合物的最小点燃能量和自燃温度,或粉尘云的最低点燃温度)可能与混合物中存在的任何组分不同。在没有其他信息的情况下,所使用的参数宜是混合物中任何组分中的最坏情况。

A.6 最终分类

如果存在杂混物,宜考虑分配气体和粉尘区域,以满足气体和粉尘危害的最坏情况要求。在考虑任何 EPL 评定时,宜考虑最坏情况的后果。

附录 B
(资料性)
场所分类的应用

B.1 区域示例**B.1.1 总则**

以下示例不是严格应用的,可能需要改变以适应特定的工艺设备和情况。还需要认识到,某些设备可能会出现多个等级的释放。

B.1.2 20 区

可形成 20 区的场所示例:

- 粉尘集尘器内部;
- 料斗、筒仓、除尘器和过滤器等;
- 粉尘传送系统等,带式 and 链式输送机的某些部件除外;
- 搅拌器、磨面机、烘干机、装袋机等。

B.1.3 21 区

可形成 21 区的场所示例:

- 粉尘集尘器外部,以及紧邻进出口附近,当内部出现爆炸性粉尘环境时,因操作需要经常频繁移动或打开;
- 粉尘集尘器外部,邻近装袋和倒袋点、传送带、取样点、卸料站、带式卸料点等,没有采取措施防止爆炸性粉尘环境形成;
- 粉尘集尘器外部粉尘积聚区域,以及由于加工过程中可能搅动粉尘层而形成爆炸性粉尘环境的区域;
- 粉尘集尘器内部可能出现粉尘云(但不是持续存在、长时间存在或频繁出现)的区域,例如,筒仓(如果仅是偶尔充装和/或倾倒)和筛网的脏面(如果自清洗时间长)。

注:在许多情况下,在考虑 21 区时,在释放源周围约 1 m 的距离通常就足够了(垂直向下延伸至地面或实心地板的水平面)。

B.1.4 22 区

可形成 22 区的场所示例:

- 带式集尘器出口处,故障时可散发形成爆炸性粉尘环境;
- 不经常打开的设备附近,或当粉尘被吹动时凭经验容易形成泄露的设备附近,例如,气动设备或受损的挠性连接管等;
- 粉尘的贮尘袋,转运时可出现袋子破损,出现粉尘泄漏;
- 通常被划分为 21 区,当采取措施,包括排气通风防止爆炸性粉尘环境形成时,可形成 22 区;宜在邻近装袋和倒袋点、传送带、取样点、卸料站、带式卸料点等采取措施;
- 可控制粉尘层有可能被搅动时形成爆炸性粉尘环境的场所,如果在形成危险的粉尘环境之前被清理,该场所划为非危险场所,这就是现场清理的主要作用。

注:在许多情况下,在考虑 22 区时,在释放源周围约 3 m 的距离通常就足够了(垂直向下延伸至地面或到实心地板的水平面)。

B.2 不通风建筑物内的倒袋站

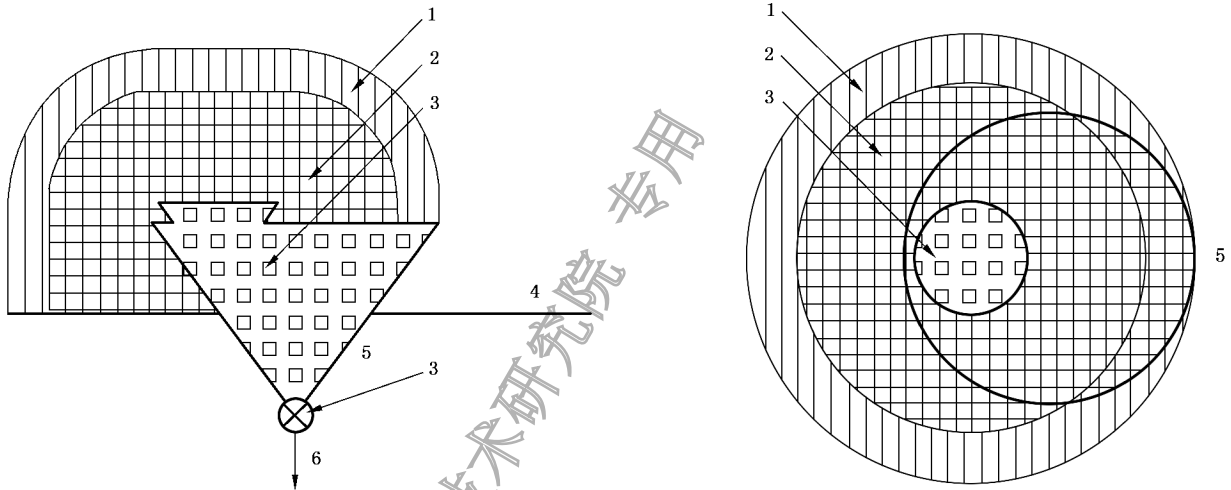
在图 B.1 所示的例子中,袋子经常用人工排空到料斗中,从料斗靠气动把排出的物料输送到装置的其他部分。料斗部分总是装满物料。

20 区:料斗内部,因为爆炸性粉尘/空气混合物经常出现或持续存在。

21 区:敞开的人孔是 1 级释放源。因此,在人孔周围,从人孔边缘延伸一定距离,并且向下延伸至地面确定为 21 区。

22 区:22 区可能发生在 21 区附近,因为粉尘积聚成层,或者如果粉尘释放由非常细小的颗粒组成,在异常操作条件下偶尔可能会在正常的 21 区边界外出现。

注:如果粉尘层堆积,那么考虑了粉尘层的范围、搅动该粉尘层产生粉尘云的情况和现场清理的水平后,可要求更进一步的分类(见附录 C)。如果在粉尘袋子排放期间因空气的流动可能偶尔携带粉尘云超出了 21 区范围,那么按照 6.2.4 可能需要一个 22 区。



标引序号说明:

- 1——22 区,见 6.2.4;
- 2——21 区,见 6.2.3;
- 3——20 区,见 6.2.2;
- 4——地板;
- 5——袋子排料斗;
- 6——通过旋转阀进行处理。

注 1: 相关尺寸只用于图例说明。实际可能要求其他一些距离。

注 2: 附加措施,如泄爆或爆炸隔离等可能是必要的,但超出了本文件范围,因此未列出。

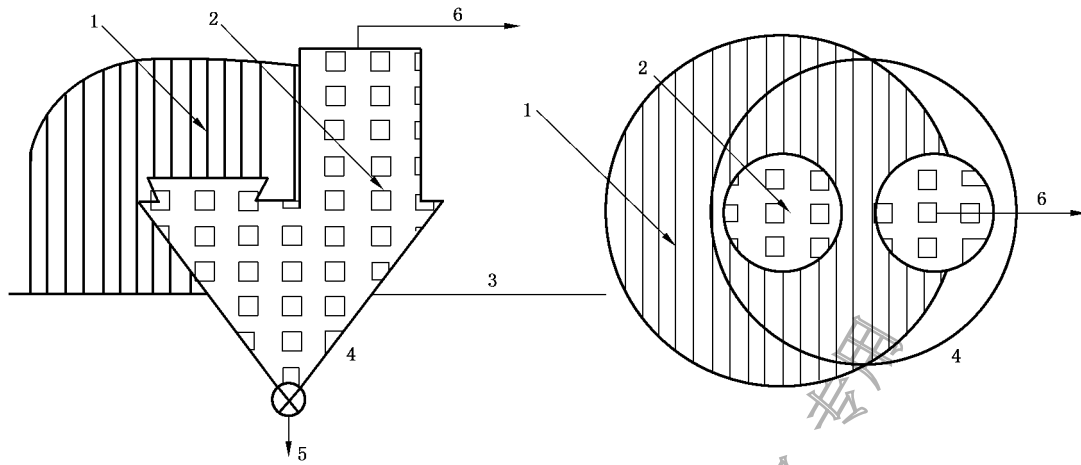
图 B.1 不通风建筑物内的倒袋站

B.3 通风良好的倒袋站

图 B.2 所示的例子类似于 B.2 中给出的例子,但是在这种情况下,该系统有通风措施。用这种方法粉尘尽可能被限制在该系统内。

20 区:料斗内,因为爆炸性粉尘环境经常出现或持续存在。

22 区:敞口人孔是 2 级释放源。在正常情况下,因为吸尘系统的作用没有粉尘泄露。在设计良好的抽吸系统中,释放的任何粉尘将被吸入内部。因此,在该人孔周围,并从人孔边缘延伸一定距离,且延伸至地面仅确定为 22 区。22 区的准确范围需要基于粉尘和工艺特性确定。



标引序号说明：

- 1——22区,见 6.2.4;
- 2——20区,见 6.2.2;
- 3——地板;
- 4——袋子排料斗;
- 5——通过旋转阀进行处理;
- 6——在容器内抽吸。

注 1: 相关尺寸只用于图例说明。实际可能要求其他一些距离。

注 2: 附加措施,如爆泄或爆炸隔离等可能是必要的,但超出了本文件范围,因此未列出。

图 B.2 通风良好的倒袋站

B.4 建筑物外面带净化出口的除尘器 and 过滤器

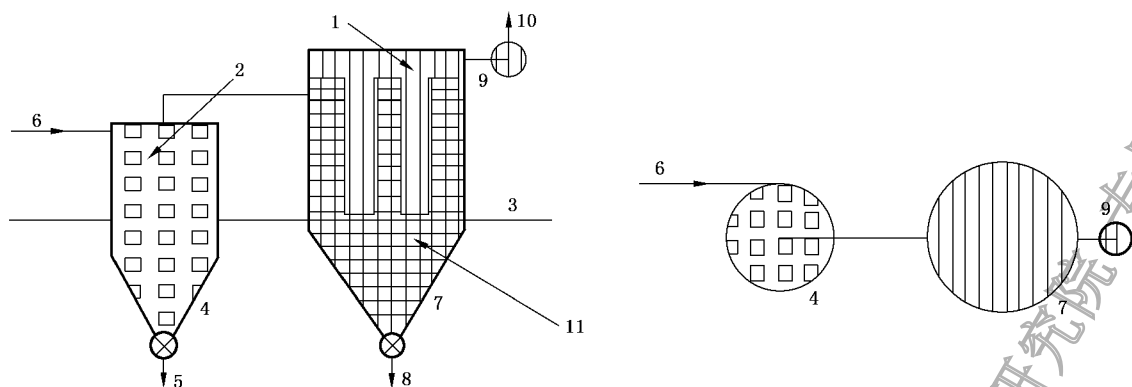
图 B.3 所示的例子中的除尘器和过滤器是抽吸系统的一部分,被抽吸的物料通过连续运行的旋转阀门并落入密封料箱内,粉料量很小,自清理的时间间隔很长。在正常运行时,内部仅偶尔有一些可燃性粉尘云。位于过滤器单元上的抽风机将抽吸的空气吹到外面。

20区:除尘器内部,因爆炸性粉尘环境频繁出现或持续存在。

21区:当只有少量粉尘在除尘器正常工作时未被收集起来时,在过滤器的沉积侧为 21区。

22区:如果过滤器元件出现故障,过滤器的清洁侧可能含有可燃性粉尘云,这适用于过滤器、抽吸管的内部及抽吸管出口周围。22区的范围延伸至出口周围一定距离,并向下延伸至地面(示例图中未标注)。22区的准确范围需要基于粉尘和工艺特性确定。

注:如果粉尘聚集在设备外面,在考虑了粉尘层的范围和粉尘层受搅动产生粉尘云的情况后,可要求进一步的分类。



标引序号说明：

- 1 —— 22 区, 见 6.2.4;
- 2 —— 20 区, 见 6.2.2;
- 3 —— 地面;
- 4 —— 除尘器;
- 5 —— 筒仓;
- 6 —— 入口;
- 7 —— 过滤器;
- 8 —— 至粉料箱;
- 9 —— 排风扇;
- 10 —— 至出口;
- 11 —— 21 区, 见 6.2.3。

注 1: 相关尺寸仅用于图例说明。实际可能要求其他一些距离。

注 2: 附加措施, 如爆炸泄放或爆炸隔离等可能是必要的, 但已超出了本文件范围, 因此未列出。

图 B.3 建筑物外面带净化出口的除尘器和过滤器

B.5 不通风建筑物内的鼓形自卸车

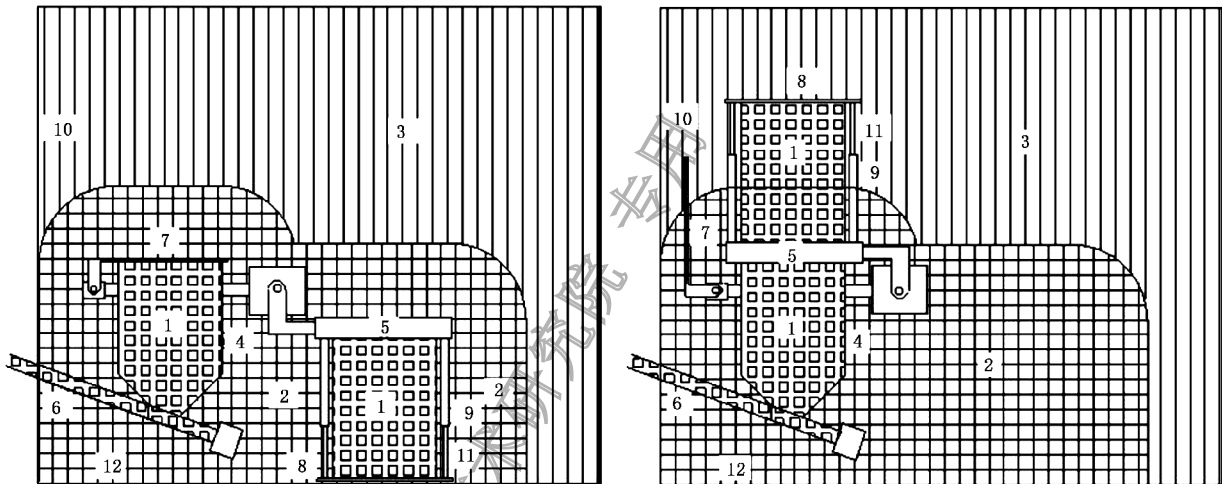
在图 B.4 所示的例子中, 将桶中的粉末倒入料斗中, 通过螺旋输送机输送到相邻的房间。一个装满粉体的圆筒被置于平台上, 筒盖被移开, 并用液压气缸将圆筒与一个关闭的隔膜阀夹紧。漏斗盖被打开, 圆筒搬运器将圆筒翻转使隔膜阀位于料斗顶部。然后打开隔膜阀, 经过一段时间后, 螺旋输送机将粉体运走直至圆筒排空。

当操作另一个圆筒时, 关闭隔膜阀, 圆筒搬运器将其翻转至原来位置, 关闭料斗盖, 液压气缸放松该圆筒, 更换圆筒盖后移走圆筒。

20 区: 圆筒内部, 料斗和螺旋形传送装置经常有粉尘云, 并且持续时间很长, 因此划为 20 区。

21 区: 当筒盖和料斗盖被移走, 并且当隔膜阀在料斗顶部或从料斗顶部移开时, 将以粉尘云的形式释放粉尘。因此, 圆筒顶部, 料斗和隔膜阀等周围一定距离的区域被定为 21 区。21 区的准确范围需要基于粉尘和工艺特性确定。

22 区: 因可能偶尔泄露和搅动大量粉尘, 整个房间的其余部分划为 22 区。



标引序号说明：

- 1 ——20 区,见 6.2.2;
- 2 ——21 区,见 6.2.3;
- 3 ——22 区,见 6.2.4;
- 4 ——料斗;
- 5 ——隔膜阀;
- 6 ——螺旋形输送装置;
- 7 ——料斗盖;
- 8 ——圆筒平台;
- 9 ——液压汽缸;
- 10 ——墙壁;
- 11 ——圆筒;
- 12 ——地板。

注 1: 相关尺寸仅用于图例说明。实际可能要求其他一些距离。

注 2: 附加措施,如爆炸泄放或爆炸隔离等可能是必要的,但已经超出了本文件范围,因此未列出。

图 B.4 不通风建筑物内的鼓形自卸车

附录 C

(资料性)

现场清理

C.1 概述

本文件的场所分类是以区的定义为基础的。由粉尘层引起的危险宜与粉尘云分开考虑。

由粉尘层引起的危险包括三个方面：

- a) 在建筑物内的一次爆炸可使粉尘层上升成粉尘云,并产生较一次爆炸破坏性更大的二次爆炸。因此,宜始终对粉尘层进行控制,以降低这种危险。
- b) 设备产生的热流可能将积聚其上的粉尘层点燃,且是个缓慢的过程。
- c) 粉尘层可形成粉尘云,被热表面点燃产生爆炸。

这些危险取决于粉尘的特性及其厚度,它们又受现场清理状况的影响。对粉尘层可能引起的火灾,可通过选择合适的电气设备和有效的现场清理得到控制。

改变粉尘的状况,如吸湿性,就可能使粉尘层不会形成粉尘云。在这种情况下,虽不会发生二次爆炸危险,但火灾危险依然保持不变或类似地减少。

C.2 现场清理的水平

仅依靠清理的频率不足以确定粉尘层是否含有足量的粉尘并控制这些危险。粉尘的沉淀速率造成的影响也不同。例如,一个高沉淀速率的二级释放产生一个危险粉尘层要远比一个低沉淀速率的一级释放大得多。因此,清理的效果和清理的频率都很重要。

粉尘层的出现及持续时间取决于以下因素：

- 粉尘释放源的释放等级；
- 粉尘沉淀的速率；
- 现场清理(清洁)的有效性。

现场清理水平可分为三个等级：

良好:粉尘层的厚度可忽略不计,或不存在,不考虑释放等级。在这种情况下,由粉尘层出现爆炸性粉尘云的危险和发生火灾的危险已被排除。

一般:粉尘层虽不能忽略不计,但留存的时间很短(通常少于一个工作班),在可能发生火灾之前粉尘被清除。

较差:粉尘层不能忽略,且留存很长一段时间(通常超过一个工作班),发生火灾和二次爆炸的危险性很大。


宜防止较差的现场清理与粉尘层可产生粉尘云的条件组合在一起。在危险场所分类中,考虑可形成粉尘云的任何条件(例如:人员进入房间)。

注:没有保持计划的现场清理水平,仍可出现火灾和爆炸危险。

参 考 文 献

- [1] GB/T 2900.35 电工术语 爆炸性环境用设备
- [2] GB/T 3836.4 爆炸性环境 第4部分:由本质安全型“i”保护的装置
- [3] GB/T 3836.5 爆炸性环境 第5部分:由正压外壳“p”保护的装置
- [4] GB/T 3836.9 爆炸性环境 第9部分:由浇封型“m”保护的装置
- [5] GB/T 3836.12 爆炸性环境 第12部分:可燃性粉尘物质特性 试验方法
- [6] GB 3836.14 爆炸性环境 第14部分:场所分类 爆炸性气体环境
- [7] GB/T 3836.15 爆炸性环境 第15部分:电气装置的设计、选型和安装
- [8] GB/T 3836.22 爆炸性环境 第22部分:光辐射设备和传输系统的保护措施
- [9] GB/T 3836.27 爆炸性环境 第27部分:静电危害 试验
- [10] GB/T 3836.31 爆炸性环境 第31部分:由防粉尘点燃外壳“t”保护的装置
- [11] HJ 492 空气质量 词汇
- [12] ASTM E 11-04 Standard Specification for Wire Cloth and Sieves for Testing Purposes

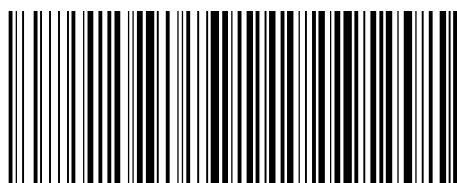
中标准培(北京)标准化技术研究院
专用

 **版权声明**

中国标准在线服务网(www.spc.org.cn)是中国标准出版社委托北京标科网络技术有限公司负责运营销售正版标准资源的网络服务平台,本网站所有标准资源均已获得国内外相关版权方的合法授权。未经授权,严禁任何单位、组织及个人对标准文本进行复制、发行、销售、传播和翻译出版等违法行为。版权所有,违者必究!

中国标准在线服务网
<http://www.spc.org.cn>

标准号: GB/T 3836.35-2021
购买者: 中标培(北京)标准化技术研究院
订单号: 0100220223101335
防伪号: 2022-0223-0507-0663-1221
时 间: 2022-02-23
定 价: 33元



GB/T 3836.35-2021



码上扫一扫 正版服务到

中 华 人 民 共 和 国
国 家 标 准
爆 炸 性 环 境
第 35 部 分 : 爆 炸 性 粉 尘 环 境 场 所 分 类
GB/T 3836.35—2021

*

中国标准出版社出版发行
北京市朝阳区和平里西街甲2号(100029)
北京市西城区三里河北街16号(100045)

网址: www.spc.org.cn

服务热线: 400-168-0010

2021年10月第一版

*

书号: 155066·1-68694

版权专有 侵权必究