



中华人民共和国国家标准

GB/T 3836.1—2021

代替 GB 3836.1—2010, GB 12476.1—2013

爆炸性环境 第 1 部分：设备 通用要求

Explosive atmospheres—Part 1: Equipment—General requirements

(IEC 60079-0:2017, Explosive atmospheres—
Part 0: Equipment—General requirements, MOD)

2021-10-11 发布

2022-05-01 实施

国家市场监督管理总局 发布
国家标准化管理委员会

订单号: 0100211215096975 防伪编号: 2021-1215-0256-2764-5315 购买单位: 中标培(北京)标准化技术研究院

中标培(北京)标准化技术研究院 专用

目 次

前言	III
引言	VIII
1 范围	1
2 规范性引用文件	2
3 术语和定义	3
4 设备分类	16
5 温度	17
6 对所有电气设备的要求	20
7 非金属外壳和外壳的非金属部件	23
8 金属外壳和外壳的金属部件	29
9 紧固件	30
10 联锁装置	32
11 绝缘套管	32
12 (预留将来使用)	32
13 Ex 元件	32
14 连接件	33
15 接地导体或等电位导体连接件	34
16 外壳的引入装置	35
17 电机的补充要求	37
18 开关的补充要求	39
19 熔断器的补充要求	40
20 现场布线连接用外部插头、插座和连接器的补充要求	40
21 灯具的补充要求	41
22 帽灯和手提灯的补充要求	42
23 装有电池的设备	42
24 文件	45
25 试样或样机与文件的一致性	46
26 型式试验	46
27 例行试验	60
28 制造商责任	60
29 标志	60
30 使用说明书	68
附录 A (规范性) 电缆引入装置的附加要求	71

附录 B (规范性)	对 Ex 元件的要求	80
附录 C (资料性)	抗冲击试验装置示例	83
附录 D (资料性)	连接到变频器的电机	84
附录 E (资料性)	电机温升评估	85
附录 F (资料性)	非金属外壳或外壳的非金属部件试验(26.4)的指导流程图	88
附录 G (资料性)	电缆引入装置试验的指导流程图	89
附录 H (资料性)	轴电压导致电机轴承或电刷火花放电能量计算	91
附录 I (规范性)	I 类电气设备的特殊要求	96
附录 J (规范性)	取得防爆合格证的检验程序	97
参考文献	98

订单号: 0100211215096975 防伪编号: 2021-1215-0256-2764-5315 购买单位: 中标准(北京)标准化技术研究院

中标准(北京)标准化技术研究院 专用

前 言

本文件按照 GB/T 1.1—2020《标准化工作导则 第 1 部分：标准化文件的结构和起草规则》的规定起草。

本文件是 GB/T 3836《爆炸性环境》的第 1 部分。GB/T 3836 已经发布了以下部分：

- 第 1 部分：设备 通用要求；
- 第 2 部分：由隔爆外壳“d”保护的设备；
- 第 3 部分：由增安型“e”保护的设备；
- 第 4 部分：由本质安全型“i”保护的设备；
- 第 5 部分：由正压外壳“p”保护的设备；
- 第 6 部分：由液浸型“o”保护的设备；
- 第 7 部分：由充砂型“q”保护的设备；
- 第 8 部分：由“n”型保护的设备；
- 第 9 部分：由浇封型“m”保护的设备；
- 第 11 部分：气体和蒸气物质特性分类 试验方法和数据；
- 第 12 部分：可燃性粉尘物质特性 试验方法；
- 第 13 部分：设备的修理、检修、修复和改造；
- 第 14 部分：场所分类 爆炸性气体环境；
- 第 15 部分：电气装置的设计、选型和安装；
- 第 16 部分：电气装置的检查与维护；
- 第 17 部分：由正压房间“p”和人工通风房间“v”保护的设备；
- 第 18 部分：本质安全电气系统；
- 第 20 部分：设备保护级别(EPL)为 Ga 级的设备；
- 第 21 部分：设备生产质量体系的应用；
- 第 22 部分：光辐射设备和传输系统的保护措施；
- 第 23 部分：用于瓦斯和/或煤尘环境的 I 类 EPL Ma 级设备；
- 第 24 部分：由特殊型“s”保护的设备；
- 第 25 部分：可燃性工艺流体与电气系统之间的工艺密封要求；
- 第 26 部分：静电危害 指南；
- 第 27 部分：静电危害 试验；
- 第 28 部分：爆炸性环境用非电气设备 基本方法和要求；
- 第 29 部分：爆炸性环境用非电气设备 结构安全型“c”、控制点燃源型“b”、液浸型“k”；
- 第 30 部分：地下矿井爆炸性环境用设备和元件；
- 第 31 部分：由防粉尘点燃外壳“t”保护的设备；
- 第 32 部分：电子控制火花时限本质安全系统；
- 第 33 部分：严酷工作条件用设备；
- 第 34 部分：成套设备；
- 第 35 部分：爆炸性粉尘环境场所分类。

本文件代替 GB 3836.1—2010《爆炸性环境 第 1 部分：设备 通用要求》和 GB 12476.1—2013《可

燃性粉尘环境用电气设备 第1部分:通用要求》,本文件以 GB 3836.1—2010 为主,整合了 GB 12476.1—2013 的主要内容,与 GB 3836.1—2010 相比,除结构调整和编辑性改动外,主要技术变化如下:

- 整合了可燃性粉尘环境用设备的要求;
- 更改了Ⅲ类电气设备最高表面温度要求(见 5.3.2.3,2010 年版的 5.3.2.3);
- 增加了衬垫保持和使用胶粘剂的要求(见 6.5);
- 更改了超声波源的要求(见 6.6.3,2010 年版的 6.6.3);
- 更改了激光、灯具或其他非发散连续波光源的要求(见 6.6.4,2010 年版的 6.6.2);
- 增加了 O 形弹性密封圈的替换要求(见 7.2.3);
- 更改了外部非金属材料上的静电电荷要求(见 7.4,2010 年版的 7.4);
- 增加了附属外部金属部件的要求(见 7.5);
- 增加了外壳使用铜合金的要求(见 8.5);
- 增加了 Ex 元件防爆合格证的要求(见 13.5);
- 增加了电缆引入装置、封堵件、螺纹式管接头的要求(见 16.3~16.5);
- 更改了旋转电机的补充要求(见第 17 章,2010 年版的第 17 章);
- 更改了插头、插座和连接器的补充要求(见第 20 章,2010 年版的第 20 章);
- 增加了可使用的单体电池的类型(见 23.3);
- 更改了温度测定试验(见 26.5.1,2010 年版的 26.5.1);
- 更改了耐热试验(见 26.8,2010 年版的 26.8);
- 更改了耐紫外线(UV)试验(见 26.10,2010 年版的 26.10);
- 删除了起电试验(见 2010 年版的 26.14);
- 更改了电容测量试验(见 26.14,2010 年版的 26.15);
- 增加了风扇额定值验证(见 26.15);
- 增加了 O 形弹性密封圈替换评定(见 26.16);
- 增加了转移电荷试验(见 26.17);
- 增加了 Ex 关联设备的标志要求(见 29.4~29.5);
- 更改了Ⅲ类 Ex 设备最高表面温度标志要求(见 29.5,2010 年版的 29.4);
- 增加了安装在边界墙内的设备的标志要求(见 29.9);
- 删除了设备保护级别的另一种标志(见 2010 年版的 29.12);
- 增加了由变频器控制的电机的附加标志要求(见 29.15);
- 更改了标志示例(见 29.16,2010 年版的 29.14);
- 增加了使用说明书包括的信息(见 30.1);
- 增加了电机说明书的附加要求(见 30.3);
- 增加了通风机说明书的附加要求(见 30.4);
- 增加了电缆引入装置标志要求(见 30.5 和 A.5);
- 更改了条款对 Ex 元件的适用性(见附录 B,2010 年版的附录 B)。

本文件使用重新起草法修改采用 IEC 60079-0:2017《爆炸性环境 第 0 部分:设备 通用要求》。

本文件做了下列结构调整:

- 因删除了原 IEC 标准中的术语 3.13.11“浇铸”、3.14“敷形涂层”、3.18“工厂连接件”、3.19“现场布线连接件”、3.21.1“软启动变频器”、3.25“尘密外壳”、3.42“计数故障”、3.43“非计数故障”、3.45“净空间”、3.47“电气隔离”、3.51“可靠隔离”、3.55“燃烧下限”、3.61“薄雾”、3.68“自燃物

质”、3.71“额定绝缘电压”、3.73“再现峰值电压”、3.74“相关图纸”、3.77“隔离部件”、3.78“可使用状态”、3.81.3“通过浇封复合物的距离”、3.81.4“通过固体绝缘的距离”、3.81.5“涂层下的距离”、3.90“燃烧上限”、3.92“孔隙”，其他术语顺序调整；

——因保留了上一版国标中熔断器的补充要求(即第19章)，IEC标准中的第19章“预留将来使用”删除。

本文件与 IEC 60079-0:2017 的技术性差异及其原因如下：

——关于规范性引用文件，本文件做了具有技术性差异的调整，以适应我国的技术条件，调整的情况集中反映在第2章“规范性引用文件”中，具体调整如下：

- 用修改采用国际标准的 GB/T 70.1 代替 ISO 4762(见 9.2)；
- 用修改采用国际标准的 GB/T 70.2 和 GB/T 70.4 代替 ISO 7380(见 9.2)；
- 用修改采用国际标准的 GB/T 77 代替 ISO 4026(见 9.2)；
- 用修改采用国际标准的 GB/T 78 代替 ISO 4027(见 9.2)；
- 用修改采用国际标准的 GB/T 79 代替 ISO 4028(见 9.2)；
- 用修改采用国际标准的 GB/T 80 代替 ISO 4029(见 9.2)；
- 用修改采用国际标准的 GB/T 197 代替 ISO 965-1(见 9.2)；
- 用等同采用国际标准的 GB/T 755 代替 IEC 60034-1(见 15.3)；
- 用等同采用国际标准的 GB/T 1040.2 代替 ISO 527-2(见 7.1.2.2)；
- 用等同采用国际标准的 GB/T 1408.1 代替 IEC 60243-1(见 7.4.2)；
- 用等同采用国际标准的 GB/T 1408.2 代替 IEC 60243-2(见 7.4.2)；
- 用修改采用国际标准的 GB/T 2516 代替 ISO 965-3(见 9.2)；
- 用修改采用国际标准的 GB/T 2672 代替 ISO 14583(见 9.2)；
- 用修改采用国际标准的 GB/T 3452.1 代替 ISO 3601-1(见 7.2.3)；
- 用 GB/T 3452.3 代替 ISO 3601-2(见 7.2.3)；
- 用修改采用国际标准的 GB/T 3836.2 代替 IEC 60079-1(见第1章)；
- 用等同采用国际标准的 GB/T 3836.11 代替 IEC 60079-20-1(见 3.6)；
- 用等同采用国际标准的 GB/T 4208 代替 IEC 60529(见 3.18)；
- 用等同采用国际标准的 GB/T 4942.1 代替 IEC 60034-5(见 3.18)；
- 用等效采用国际标准的 GB/T 5277 代替 ISO 273(见 9.3.2)；
- 用修改采用国际标准的 GB/T 5782 代替 ISO 4014(见 9.2)；
- 用修改采用国际标准的 GB/T 5783 代替 ISO 4017(见 9.2)；
- 用等同采用国际标准的 GB/T 6031 代替 ISO 48(见 26.10.1)；
- 用修改采用国际标准的 GB/T 6170 代替 ISO 4032(见 9.2)；
- 用非等效采用国际标准的 GB/T 7957 代替 IEC 60079-35-1(见 22.1)；
- 用修改采用国际标准的 GB/T 8897.1 代替 IEC 60086-1；
- 用修改采用国际标准的 GB/T 9144 代替 ISO 262(见 9.2)；
- 用等同采用国际标准的 GB/T 9341 代替 ISO 178(见 7.1.2.2)；
- 用等同采用国际标准的 GB/T 11026.1 代替 IEC 60216-1(见 7.1.2.2)；
- 用等同采用国际标准的 GB/T 11026.2 代替 IEC 60216-2(见 7.1.2.2)；
- 用等同采用国际标准的 GB/T 16422.2 代替 ISO 4892-2(见 26.10.2)；
- 用等同采用国际标准的 GB/T 16935.1 代替 IEC 60664-1(见 21.3)；
- 用等效采用国际标准的 GB/T 17194 代替 IEC 60423(见 26.12)；

- 用等同采用国际标准的 GB/T 35685.1 代替 IEC 62626-1(见 18.2)；
- 用 GB/T 1043(所有部分)代替 ISO 179(所有部分)(见 26.10.1),两项标准各部分之间的一致性程度如下：
 - ◆ GB/T 1043.1—2008 塑料 简支梁冲击性能的测定 第 1 部分:非仪器化冲击试验 (ISO 179-1:2000, IDT)；
 - ◆ GB/T 1043.2—2018 塑料 简支梁冲击性能的测定 第 2 部分:仪器化冲击试验 (ISO 179-2:1997, IDT)；
- 增加引用了 GB/T 3836.3(见 18.4 和 21.2)、GB/T 18616(见附录 A)；
- 增加引用了 GB/T 2423.4、GB/T 11020、GB/T 13813(见附录 I)；
- 删除了 IEC 60079-26、IEC 60192、IEC 60662、IEC 60947-1、ANSI/UL 746B,将对应的 GB 3836.20、GB/T 23126、GB/T 13259 和 GB/T 14048.1 移至参考文献。

——删除标准正文中未出现的术语。

——增加了在适用时设置静电电荷警告牌的要求,与表 18 中的警告标志相适应。

——保留了上一版国标中熔断器的补充要求(见第 19 章),以符合 GB/T 3836(所有部分)的情况以及我国矿用 I 类设备的规定。

——开关和灯具补充要求中关于警告标志的相关条款限定于 II 类和 III 类,排除 I 类(见第 18 章和第 21 章),以符合我国矿用 I 类设备的规定。

——增加了 I 类电气设备的特殊要求(见附录 I)。

——增加了取得防爆合格证的检验程序(见附录 J)。

本文件做了下列编辑性改动：

——为与现有标准系列一致,将本文件名称更改为《爆炸性环境 第 1 部分:设备 通用要求》；

——在范围中增加了关于标准适用范围的叙述；

——在范围中增加了关于隔爆外壳和隔爆型为同义词的注 5；

——增加了关于 3.4“关联装置”早期版本术语的注；

——在 9.2 中增加了关于特殊紧固件目的和检查维护人员能力的注；

——在第 10 章中增加了关于开盖连锁功能的注 2；

——表 14 注 3 和注 4 中增加了关于对应国标的信息；

——26.4.5.1 中删除了注 1 中关于欧洲指令的内容、关于 IEC 60529 的注 2、关于 IECEx 决议单的注 3；

——29.3 中删除了关于符号“.”代替的注 1、关于 IECEx 决议单的注 4；

——表 18 中删除了 18.4、20.1、21.2、21.3 的列项号,d)项对应条款中增加 18.2；

——删除了 29.16 标志示例中除防爆标志外的其他标志内容；

——附录 E 中脚注变为注 8；

——纳入了 IEC 60079-0:2017/COR1:2020 的技术勘误内容,所涉及条款的外侧页边空白位置用垂直双线(∥)进行了标示；

——更改了参考文献。

请注意本文件的某些内容可能涉及专利。本文件的发布机构不承担识别专利的责任。

本文件由中国电器工业协会提出。

本文件由全国防爆电气设备标准化技术委员会(SAC/TC 9)归口。

本文件起草单位:南阳防爆电气研究所有限公司、上海仪器仪表自控系统检验测试所有限公司、沈阳电气传动研究所(有限公司)、上海市质量监督检验技术研究院、华荣科技股份有限公司、煤科集团沈

阳研究院有限公司、中煤科工集团重庆研究院有限公司、汉威科技集团股份有限公司、卧龙电气南阳防爆集团股份有限公司、深圳市特安电子有限公司、北京三盈联合石油技术有限公司、海湾安全技术有限公司、新黎明科技股份有限公司、合隆防爆电气有限公司、飞策防爆电器股份有限公司、佳木斯电机股份有限公司。

本文件主要起草人：王军、侯彦东、张刚、樊建强、葛青、龚范昌、李江、王巧立、杨光鸽、周伟锋、任红军、万创奇、徐昌鸿、季鹏、杨志强、郑振晓、张胜余、徐跃弟、厉锐、杨文字。

本文件及其所代替文件的历次版本发布情况为：

- 1983年首次发布为 GB 3836.1—1983，2000年第一次修订，2010年第二次修订；
- 本次为第三次修订，并入了 GB 12476.1—2013 的内容（GB 12476.1—2013 代替的文件及历次版本发布情况为：GB 12476.1—2000）。

中标培（北京）标准化技术研究院 专用

引 言

GB/T 3836《爆炸性环境》旨在确立爆炸性环境用设备及其应用相关方面的基本技术要求,涵盖了爆炸性环境用设备的设计、制造、检验、选型、安装、检查、维护、修理以及场所分类等各方面,采用分部分标准的形式,包括但不限于以下部分:

- 第1部分:设备 通用要求;
- 第2部分:由隔爆外壳“d”保护的设备;
- 第3部分:由增安型“e”保护的设备;
- 第4部分:由本质安全型“i”保护的设备;
- 第5部分:由正压外壳“p”保护的设备;
- 第6部分:由液浸型“o”保护的设备;
- 第7部分:由充砂型“q”保护的设备;
- 第8部分:由“n”型保护的设备;
- 第9部分:由浇封型“m”保护的设备;
- 第11部分:气体和蒸气物质特性分类 试验方法和数据;
- 第12部分:可燃性粉尘物质特性 试验方法;
- 第13部分:设备的修理、检修、修复和改造;
- 第14部分:场所分类 爆炸性气体环境;
- 第15部分:电气装置的设计、选型和安装;
- 第16部分:电气装置的检查与维护;
- 第17部分:由正压房间“p”和人工通风房间“v”保护的设备;
- 第18部分:本质安全电气系统;
- 第20部分:设备保护级别(EPL)为 Ga 级的设备;
- 第21部分:设备生产质量体系的应用;
- 第22部分:光辐射设备和传输系统的保护措施;
- 第23部分:用于瓦斯和/或煤尘环境的 I 类 EPL Ma 级设备;
- 第24部分:由特殊型“s”保护的设备;
- 第25部分:可燃性工艺流体与电气系统之间的工艺密封要求;
- 第26部分:静电危害 指南;
- 第27部分:静电危害 试验;
- 第28部分:爆炸性环境用非电气设备 基本方法和要求;
- 第29部分:爆炸性环境用非电气设备 结构安全型“c”、控制点燃源型“b”、液浸型“k”;
- 第30部分:地下矿井爆炸性环境用设备和元件;
- 第31部分:由防粉尘点燃外壳“t”保护的设备;
- 第32部分:电子控制火花时限本质安全系统;
- 第33部分:严酷工作条件用设备;
- 第34部分:成套设备;
- 第35部分:爆炸性粉尘环境场所分类。

爆炸性环境包括爆炸性气体环境和爆炸性粉尘环境。在爆炸性环境用设备的标准化方面,我国于

1983年参考IEC文件制定了关于爆炸性气体环境用设备通用要求的GB 3836.1—1983,随后于2000年和2010年采用IEC 60079-0两次进行修订;并于2000年采用IEC 61241-1-1制定了关于爆炸性粉尘环境(可燃性粉尘环境)用设备通用要求的GB 12476.1—2000,随后于2013年采用IEC 61241-0进行了修订。在国际标准方面,IEC 61241已合并入IEC 60079,相应标准现行版本为IEC 60079-0:2017,其主要技术内容也能适用于我国的情况。为适应防爆技术和产业发展,并与国际标准发展相一致,需要将GB 3836.1和GB 12476.1整合修订为一项标准,并进一步完善文件的内容。

本次修订在采用IEC 60079-0:2017主要技术内容的基础上,进行了适当的修改以适应我国的具体情况。本文件作为通用要求部分,由其他防爆型式专用部分进行补充和修改。

中标准培 (北京)

标准化技术研究院

订单号: 0100211215096975 防伪编号: 2021-1215-0256-2764-5315 购买单位: 中标培(北京)标准化技术研究院

中标培(北京)标准化技术研究院 专用

爆炸性环境

第1部分：设备 通用要求

1 范围

本文件规定了爆炸性环境用 Ex 设备和 Ex 元件的结构、试验和标志的通用要求。

本文件适用于拟用于爆炸性气体环境或爆炸性粉尘环境的设备,包括由本文件所列补充文件规定的设备,作为这些设备用于爆炸性环境时的通用要求。

可假定 Ex 设备能在下列标准大气条件下(与环境爆炸特性有关)运行:

- 温度: $-20\text{ }^{\circ}\text{C} \sim +60\text{ }^{\circ}\text{C}$;
- 压力: $80\text{ kPa} \sim 110\text{ kPa}$;
- 空气中正常氧含量:通常为 21%(体积分数)。

本文件及其他补充标准规定了在超出标准温度范围外运行的 Ex 设备的附加试验要求,对在超出标准压力范围和标准氧含量下运行的 Ex 设备,可要求进一步附加考虑和试验。这样的附加试验对于依靠熄灭火焰(例如隔爆外壳“d”,GB/T 3836.2)或限制能量(本质安全型“i”,GB/T 3836.4)的防爆型式,可能特别相关。

注 1: 尽管以上标准大气条件给出的大气温度范围是 $-20\text{ }^{\circ}\text{C} \sim +60\text{ }^{\circ}\text{C}$,但 Ex 设备所使用的正常温度范围依然是 $-20\text{ }^{\circ}\text{C} \sim +40\text{ }^{\circ}\text{C}$,另有规定和标志时除外,见 5.1.1。一般认为 $-20\text{ }^{\circ}\text{C} \sim +40\text{ }^{\circ}\text{C}$ 对大部分 Ex 设备是合适的,且若将所有设备制造成适用于 $60\text{ }^{\circ}\text{C}$ 环境温度上限,将增加不必要的设计限制。

注 2: 本文件给出的要求源于对设备产生的点燃危险评定。考虑的点燃源是在一般工业环境中不同设备类型出现的热表面、电磁辐射、机械火花、机械冲击导致铝热反应、电弧和静电放电。

注 3: 在爆炸性气体环境和可燃性粉尘环境同时出现或可能同时出现的场所,这种同时出现的情况通常需要附加保护措施。GB/T 3836.15 中给出了关于在杂混物(可燃性气体或蒸气与可燃粉尘或飞絮的混合物)中使用 Ex 设备的指南。

除与爆炸危险直接有关的内容之外,GB/T 3836 没有规定其他的安全要求。

本文件不涉及绝热压缩、冲击波、放热化学反应、粉尘自燃、明火和热气体/液体等点燃源。

注 4: 虽然不在本文件的范围内,这样的设备宜进行危险分析,确定并列出现的所有潜在点燃源及防止这些点燃源成为有效点燃源所采取的措施。见 GB/T 3836.28。

本文件由下列文件补充或修改:

- GB/T 3836.2: 爆炸性环境 第 2 部分:由隔爆外壳“d”保护的设备;
- GB/T 3836.3: 爆炸性环境 第 3 部分:由增安型“e”保护的设备;
- GB/T 3836.4: 爆炸性环境 第 4 部分:由本质安全型“i”保护的设备;
- GB/T 3836.5: 爆炸性环境 第 5 部分:由正压外壳“p”保护的设备;
- GB/T 3836.6: 爆炸性环境 第 6 部分:由液浸型“o”保护的设备;
- GB/T 3836.7: 爆炸性环境 第 7 部分:由充砂型“q”保护的设备;
- GB/T 3836.8: 爆炸性环境 第 8 部分:由“n”型保护的设备;
- GB/T 3836.9: 爆炸性环境 第 9 部分:由浇封型“m”保护的设备;
- GB/T 3836.17: 爆炸性环境 第 17 部分:由正压房间“p”和人工通风房间“v”人保护的设备;
- GB/T 3836.18: 爆炸性环境 第 18 部分:本质安全电气系统;
- GB 3836.20: 爆炸性环境 第 20 部分:设备保护级别(EPL)为 Ga 级的设备;
- GB/T 3836.22: 爆炸性环境 第 22 部分:光辐射设备和传输系统的保护措施;

- GB/T 3836.24:爆炸性环境 第 24 部分:由特殊型“s”保护的设备;
- GB/T 3836.25:爆炸性环境 第 25 部分:可燃性工艺流体与电气系统之间的工艺密封要求;
- GB/T 3836.28:爆炸性环境 第 28 部分:爆炸性环境用非电气设备 基本方法和要求;
- GB/T 3836.31:爆炸性环境 第 31 部分:由防粉尘点燃外壳“t”保护的设备;
- GB/T 3836.32:爆炸性环境 第 32 部分:电子控制火花时限本质安全系统;
- GB/T 20936.1:爆炸性环境用气体探测器 第 1 部分:可燃气体探测器性能要求;
- GB/T 20936.4:爆炸性环境用气体探测器 第 4 部分:开放路径可燃气体探测器性能要求;
- GB/T 19518.1:爆炸性环境 电阻式伴热器 第 1 部分:通用和试验要求;
- GB/T 7957:瓦斯环境用矿灯结构、性能和防爆试验通用要求。

本文件,连同上述提及的附加文件,不适用于医用电气设备、发爆器、发爆器试验仪和点火电路试验仪。

注 5:在本文件中出现的“隔爆外壳”和“隔爆型”是同义词。

2 规范性引用文件

下列文件中的内容通过文中的规范性引用而构成本文件必不可少的条款。其中,注日期的引用文件,仅该日期对应的版本适用于本文件;不注日期的引用文件,其最新版本(包括所有的修改单)适用于本文件。

- GB/T 70.1 内六角圆柱头螺钉(GB/T 70.1—2008,ISO 4762:2004,MOD)
- GB/T 70.2 内六角平圆头螺钉(GB/T 70.2—2015,ISO 7380-1:2011,MOD)
- GB/T 70.4 内六角平圆头凸缘螺钉(GB/T 70.4—2015,ISO 7380-2:2011,MOD)
- GB/T 77 内六角平端紧定螺钉(GB/T 77—2007,ISO 4026:2003,MOD)
- GB/T 78 内六角锥端紧定螺钉(GB/T 78—2007,ISO 4027:2003,MOD)
- GB/T 79 内六角圆柱端紧定螺钉(GB/T 79—2007,ISO 4028:2003,MOD)
- GB/T 80 内六角凹端紧定螺钉(GB/T 80—2007,ISO 4029:2003,MOD)
- GB/T 197 普通螺纹 公差(GB/T 197—2018,ISO 965-1:2013,MOD)
- GB/T 755 旋转电机 定额和性能(GB/T 755—2019,IEC 60034-1:2017,IDT)
- GB/T 1040.2 塑料 拉伸性能的测定 第 2 部分:模塑和挤塑塑料的试验条件(GB/T 1040.2—2006,ISO 527-2:1993,IDT)
- GB/T 1043(所有部分) 塑料 简支梁冲击性能的测定[ISO 179(所有部分)]
- GB/T 1408.1 绝缘材料 电气强度试验方法 第 1 部分:工频下试验(GB/T 1408.1—2016,IEC 60243-1:2013,IDT)
- GB/T 1408.2 绝缘材料 电气强度试验方法 第 2 部分:对应用直流电压试验的附加要求(GB/T 1408.2—2016,IEC 60243-2:2013,IDT)
- GB/T 2423.4 电工电子产品环境试验 第 2 部分:试验方法 试验 Db 交变湿热(12 h+12 h 循环)(GB/T 2423.4—2008,IEC 60068-2-30:2005,IDT)
- GB/T 2516 普通螺纹 极限偏差(GB/T 2516—2003,ISO 965-3:1998,MOD)
- GB/T 2672 内六角花形盘头螺钉(GB/T 2672—2017,ISO 14583:2011,MOD)
- GB/T 3452.1 液压气动用 O 形橡胶密封圈 第 1 部分:尺寸系列及公差(GB/T 3452.1—2005,ISO 3601-1:2002,MOD)
- GB/T 3452.3 液压气动用 O 形橡胶密封圈 沟槽尺寸
- GB/T 3836.2 爆炸性环境 第 2 部分:由隔爆外壳“d”保护的设备(GB/T 3836.2—2021,IEC 60079-1:2014,MOD)

- GB/T 3836.3 爆炸性环境 第3部分:由增安型“e”保护的的设备(GB/T 3836.3—2021, IEC 60079-7:2015,MOD)
- GB/T 3836.11 爆炸性环境 第11部分:气体和蒸气物质特性分类 试验方法和数据(GB/T 3836.11—2017,IEC 60079-20-1:2010,IDT)
- GB/T 4208 外壳防护等级(IP代码)(GB/T 4208—2017,IEC 60529:2013,IDT)
- GB/T 4942.1 旋转电机整体结构的防护等级(IP代码) 分级(GB/T 4942.1—2006,IEC 60034-5:2000,IDT)
- GB/T 5277 紧固件 螺栓和螺钉通孔(GB/T 5277—1985,eqv ISO 273:1979)
- GB/T 5782 六角头螺栓(GB/T 5782—2016,ISO 4014:2011,MOD)
- GB/T 5783 六角头螺栓 全螺纹(GB/T 5783—2016,ISO 4017:2014,MOD)
- GB/T 6031 硫化橡胶或热塑性橡胶 硬度的测定(10IRHD~100IRHD)(GB/T 6031—2017, ISO 48:2010,IDT)
- GB/T 6170 1型六角螺母(GB/T 6170—2015,ISO 4032:2012,MOD)
- GB/T 7957 瓦斯环境用矿灯结构、性能和防爆试验通用要求(GB/T 7957—2017,IEC 60079-35-1:2011,IEC 60079-35-2:2011,NEQ)
- GB/T 8897.1 原电池 第1部分:总则(GB/T 8897.1—2013,IEC 60086-1:2011,MOD)
- GB/T 9144 普通螺纹 优选系列(GB/T 9144—2003,ISO 262:1998,MOD)
- GB/T 9341 塑料 弯曲性能的测定(GB/T 9341—2008,ISO 178:2001,IDT)
- GB/T 11020 固体非金属材料暴露在火焰源时的燃烧性试验方法清单(GB/T 11020—2005, IEC 60707:1999,IDT)
- GB/T 11026.1 电气绝缘材料 耐热性 第1部分:老化程序和试验结果的评定(GB/T 11026.1—2016,IEC 60216-1:2013,IDT)
- GB/T 11026.2 电气绝缘材料 耐热性 第2部分:试验判断标准的选择(GB/T 11026.2—2012, IEC 60216-2:2005,IDT)
- GB/T 13813 煤矿用金属材料摩擦火花安全性试验方法和判定规则
- GB/T 16422.2 塑料 实验室光源暴露试验方法 第2部分:氙弧灯(GB/T 16422.2—2014, ISO 4892-2:2006,IDT)
- GB/T 16935.1 低压系统内设备的绝缘配合 第1部分:原理、要求和试验(GB/T 16935.1—2008,IEC 60664-1:2007,IDT)
- GB/T 17194 电气导管 电气安装用导管的外径和导管与配件的螺纹(GB/T 17194—1997,eqv IEC 60423:1993)
- GB/T 18616 爆炸性环境保护电缆用的波纹金属软管(GB/T 18616—2002,eqv ISO 10807:1994)
- GB/T 35685.1 低压封闭式开关设备和控制设备 第1部分:在维修和维护工作中提供隔离功能的封闭式隔离开关(GB/T 35685.1—2017,IEC 62626-1:2014,IDT)
- ANSI/UL 746C 聚合材料 电气设备评价中用(Polymeric Materials—Used in Electrical Equipment Evaluations)
- ASTM D5964 IRM901、IRM2 和 IRM903 油代替 ASTM No.1、ASTM No.2 和 ASTM No.3 油的标准实施规程(Standard practice for rubber IRM 901, IRM 902, and IRM 903 replacement oils for ASTM No.1, ASTM No.2, and ASTM No.3)

3 术语和定义

下列术语和定义适用于本文件。

ISO 和 IEC 在以下地址维护用于标准化的术语数据库:

——IEC: <http://www.electropedia.org/>

——ISO: <http://www.iso.org/obp>

注: 适用于爆炸性环境的其他定义见 GB/T 2900.35。

3.1

环境温度 ambient temperature

设备或元件周围的空气或其他介质的温度。

注 1: 不是指工艺介质的温度, 除非设备或元件完全浸入该加工介质中。见 5.1.1。

注 2: 如果 Ex 设备或 Ex 元件置于另一设备内部或靠近另一设备, “环境温度”为 Ex 设备或 Ex 元件周围空气或其他介质的温度, 且由于整个设备内的附加热耗散, “环境温度”可能高于整个设备周围的空气温度。

注 3: 提及的环境温度在 GB/T 3836(所有部分)中仅与 Ex 设备或 Ex 元件防爆安全有关。

3.2

危险场所 hazardous area

爆炸性环境大量出现或预期可能大量出现, 以致要求对设备的结构、安装和使用采取专门预防措施的场所。

3.3

非危险场所 non-hazardous area

爆炸性环境预期不会大量出现, 以致不要求对设备的结构、安装和使用采取专门预防措施的场所。

3.4

关联装置 associated apparatus

包含本质安全电路和非本质安全电路, 且在结构上使非本质安全电路不能对本质安全电路产生不利影响的电气设备。

注 1: 关联装置可以是:

- a) 具有适用于相应爆炸性环境的防爆型式的附加保护; 或
- b) 没有适用于相应爆炸性环境的防爆型式的保护, 因此不用于爆炸性环境内。

注 2: 在本文件的早期版本中, 该术语为“关联设备”。

3.5

Ex 关联设备 Ex associated equipment

防爆关联设备

与防爆设备一起使用以维持防爆设备防爆型式特定方面的辅助设备。

注 1: 示例包括增安型电机的专用时间/电流继电器、正压控制系统、浇封 Ex 设备的功率限制, 以及类似设备。

注 2: Ex 关联设备可以是:

- a) 具有适用于相应爆炸性环境的防爆型式的附加保护; 或
- b) 没有适用于相应爆炸性环境的防爆型式的保护, 因此不用于爆炸性环境内。

注 3: 类似的概念用于本质安全, 被称为“关联装置”, 见 3.4。单个设备可能同时包括 Ex 关联设备和关联装置。

3.6

自燃温度 auto-ignition temperature; AIT

在规定的条件下(按照 GB/T 3836.11), 使可燃性气体或蒸气与空气, 或可燃性气体或蒸气与空气/惰性气体混合物点燃的(表面)最低温度。

3.7

电池 cells and batteries

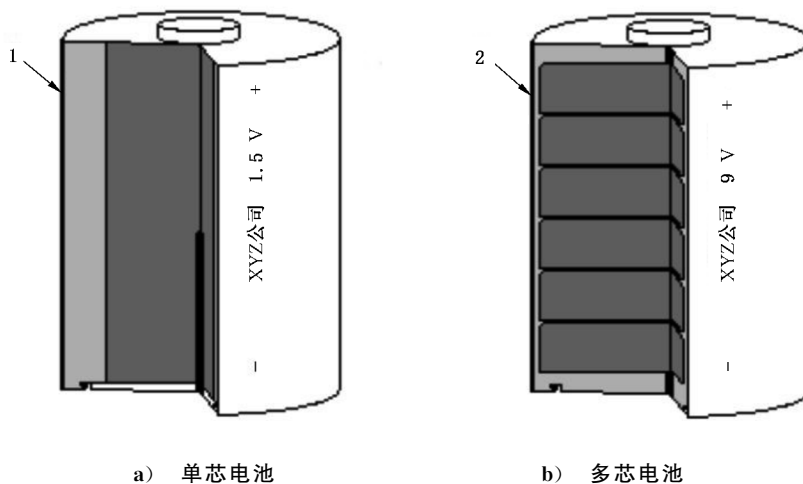
3.7.1

电池 battery

电池组

装配有使用所必需的装置(例如端子、标志和保护装置)的一个或多个单体电池。

注：典型电池结构示例见图 1。



标引序号说明：

1——单体电池盒/电池盒；

2——电池盒。

图 1 典型电池示例

3.7.2

容量 capacity

在规定的放电条件下,电池能提供的电荷量。

注：电荷或电量的国际单位是库仑($1\text{ C}=1\text{ A}\cdot\text{s}$),但实际上电池容量通常用安时(Ah)表示。

3.7.3

单体电池 cell

直接把化学能转变为电能的一种电源,是由电极、电解质、容器、极端,通常还有隔离层组成的基本功能单元。

注：见原电池和蓄电池。

3.7.4

充电 charging

外电路给蓄电池提供电能,使电池内发生化学变化,从而将电能转化为化学能储存起来的操作。

3.7.5

深度放电 deep discharge

将电池电压降低到低于电池制造商推荐的电压的过程。

3.7.6

(电池的)最高开路电压 maximum open-circuit voltage (of a cell or battery)

当放电电流为零时,新的原电池或充满电的蓄电池可达到的最高电压。

注：表 13 和表 14 给出了使用的单体电池的最高开路电压。

3.7.7

(电池的)标称电压 nominal voltage(of a cell or battery)

用以标志或识别一种电池或一个电化学系统的适当的电压近似值。

3.7.8

排气式电池 vented cell or battery

带有盖子,盖子上有通气孔,产生的气体可通过通气孔逸出的电池。

3.7.9

原电池 primary cell or battery

按不可以再充电设计的电池。

3.7.10

反向充电 reverse charging

使电流沿原电池或蓄电池正常电流方向通过的过程,通常是由于串联电池的一个已耗尽电池的极性引起的。

3.7.11

密封电池 sealed cell

保持封闭且在制造商规定的限度内运行时没有气体或液体释放的蓄电池。

注:该种电池通常配置有安全装置,以防止危险的高内部压力,且设计成在使用寿命内以原始密封状态工作。

3.7.12

阀控式电池 valve-regulated cell or battery

在正常条件下是密封的,但具有一个装置,当其内部压力超过预定值时能让气体逸出的电池。

注:通常,该种电池不能补充电解质。

3.7.13

蓄电池 secondary cell or battery

按可以再充电设计的电池。

注:通过可逆的化学反应实现再充电。

3.7.14

电池腔 battery compartment

设备上容纳一个或多个电池的腔。

注1:电池腔是设备整体的一部分。

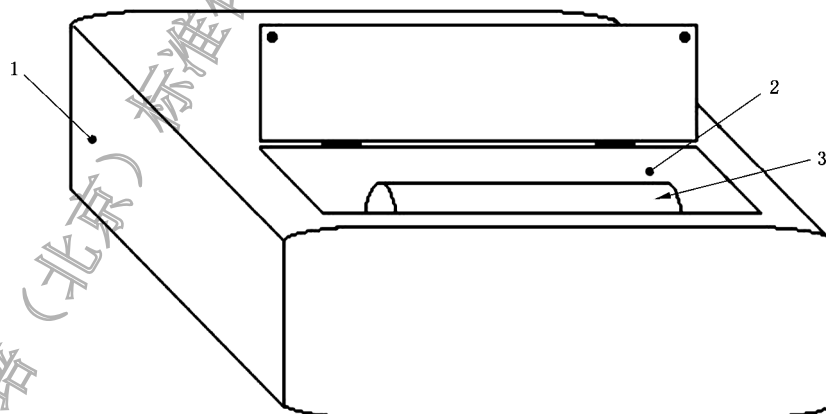
注2:电池腔可以是电池箱。

3.7.15

电池箱 battery container

包容一个或多个电池的外壳。

注:典型电池结构示例见图2。



标引序号说明:

1——设备;

2——电池腔;

3——单体电池/电池组/可更换电池包。

图2 典型电池腔

3.7.16

电池盒 battery case

单体电池盒 cell case

作为电池结构整体一部分的电池外壳。

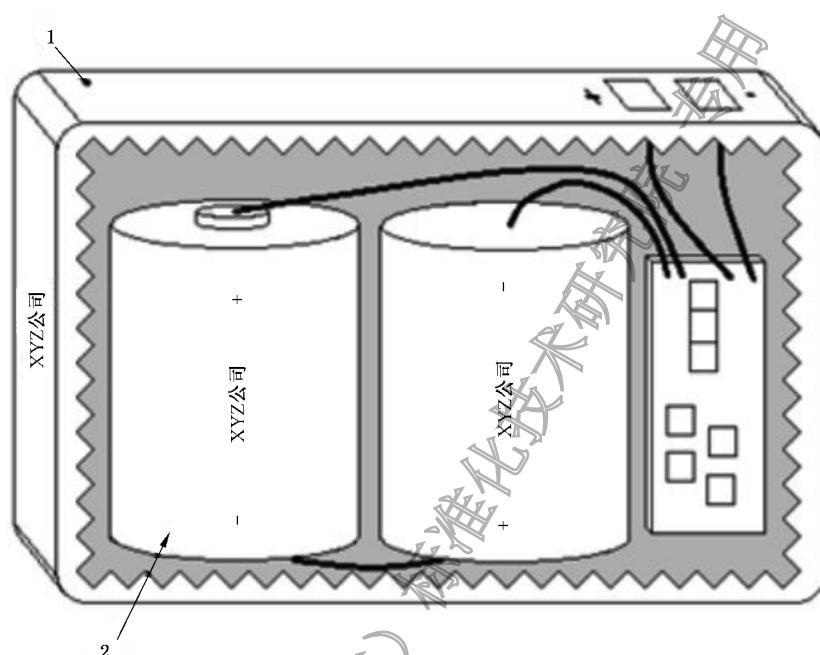
注：可为密封式、阀控式或排气式。

3.7.17

可更换电池包 replaceable battery pack

包含一个或多个互联单体电池，与整个保护单元共同形成一个完整的可更换的电池组件。

注：典型可更换电池包结构示例见图 3。



标引序号说明：

1——电池箱；

2——单体电池/电池组。

图 3 典型可更换电池包

3.8

呼吸装置 breathing device

允许外壳内部的气体与周围大气之间进行交换并保持防爆型式完整性的装置。

3.9

绝缘套管 bushing

用于将一根或多根绝缘导体或裸导体穿过外壳壁的装置。

3.10

电缆引入装置 cable gland

允许将一根或多根电缆或光缆引入 Ex 电气设备外壳内部，以保持相应防爆型式并提供一定程度应力释放的装置。

注：电缆引入装置术语的图解见图 A.1。

3.10.1

夹紧组件 clamping device

电缆引入装置中用于防止对电缆的拉拽或扭转传递到连接件的部件。

3.10.2

压紧元件 compression element

电缆引入装置中压紧密封圈的部件。

3.10.3

密封圈 sealing ring

电缆引入装置中保证引入装置与电缆之间的密封所使用的部件。

3.10.4

Ex 设备电缆引入装置 Ex Equipment cable gland

与设备外壳分开试验,但具有 Ex 设备防爆合格证,预期安装到 Ex 设备外壳上的电缆引入装置。

注:不排除电缆引入装置取得 Ex 元件防爆合格证。

3.10.5

电缆贯通装置 cable transit device

具有由在装置按预定组装和安装时挤压在一起的一个或多个独立的弹性体模块或模块部件(模块内部密封)组成的密封,用于一根或多根电缆或光缆的一种引入装置。

注:当配置的弹性组件允许时,电缆贯通装置可以作为 Ex 设备封堵件。

3.11

防爆合格证 certificate

用于确定设备符合标准的要求、型式试验和适应的例行试验的文件,可针对 Ex 设备或 Ex 元件。

3.12

涂层 coating

施加于表面的材料。

3.13

(浇封)复合物 compound (for encapsulation)

固化后的热固性物质、热塑性物质、环氧树脂或弹性物质,有或无填充剂和/或添加剂。

3.14

导管引入 conduit entry

将导管导入 Ex 设备内以保持相应防爆型式的方式。

3.15

连接件 connection facilities

用于与导体进行电气连接的端子、螺钉或其他部件。

3.16

连续运行温度 Continuous Operating Temperature; COT

在预定的使用条件下确保在设备或部件预期使用寿命内材料的稳定性和完整性的温度范围。

3.17

(电机用)变频器 converter (for use with electrical machines)

由一个或多个电子开关器件和相关元件(如变压器、滤波器、换相辅助器件、控制器、保护和辅助器件等)构成,用于改变一个或多个电气特性的电力变换装置。

注:变频器也被称为其他术语,例如变频器驱动器、逆变器驱动器、可调驱动器(ASD),或变频驱动(VFD)。

3.18

外壳防护等级 degree of protection of enclosure; IP

按照 GB/T 4208 或 GB/T 4942.1(适用时)规定的数字分类前加符号 IP,用于设备外壳以提供:

- 对人员触及或接近外壳内部的带电部件和活动部件(光滑的转轴和类似部件除外)的防护;
- 对固体异物进入设备内部的防护;和
- 对水进入设备内部引起有害影响的防护。

注 1: 对旋转电机的详细试验要求见 GB/T 4942.1。

注 2: 提供 IP 防护等级的外壳不必是提供第 1 章所列防爆型式的设备外壳。

注 3: 提供第 1 章所列防爆型式要求的 IP 防护等级的外壳,将在防护试验前先经受其他试验,见 26.4。

3.19

排液装置 **draining device**

允许液体从外壳内排出并能保持防爆型式完整的装置。

3.20

粉尘 **dust**

包括可燃性粉尘和可燃性飞絮的通用术语。

3.20.1

可燃性粉尘 **combustible dust**

标称尺寸 $500\ \mu\text{m}$ 及以下,在标准大气压力和温度条件下可能与空气形成爆炸性混合物的微小固体颗粒。

注 1: 包括 HJ 492 定义的粉尘和尘粒。

注 2: 术语固体颗粒是指固态颗粒,而不是指气态或液态颗粒,但不排除空心颗粒。

3.20.1.1

导电性粉尘 **conductive dust**

电阻率等于或小于 $10^3\ \Omega \cdot \text{m}$ 的可燃性粉尘。

注: GB/T 3836.12 包含有测定粉尘电阻率的试验方法。

3.20.1.2

非导电性粉尘 **non-conductive dust**

电阻率大于 $10^3\ \Omega \cdot \text{m}$ 的可燃性粉尘。

注: GB/T 3836.12 包含有测定粉尘电阻率的试验方法。

3.20.2

可燃性飞絮 **combustible flyings**

标称尺寸大于 $500\ \mu\text{m}$,在标准大气压力和温度下可能与空气形成爆炸性混合物的固体颗粒,包括纤维。

注 1: 其中一个尺寸与其他两个尺寸的比值较高。

注 2: 飞絮示例包括碳纤维、人造纤维、棉花(包括棉绒纤维和棉纱头)、剑麻、黄麻、大麻、可可纤维、麻絮和废打包木丝绵。

3.21

防尘外壳 **dust-protected enclosure**

不能完全阻止粉尘进入,但进入量不会妨碍设备安全运行,且不会在外壳内容易引起点燃危险部位积聚的外壳。

3.22

工作周期 **duty cycle**

在一定时间内的负载重复变化过程,每个周期的时间较短,不足以达到热平衡状态。

3.23

弹性体 **elastomer**

微小应力就能产生显著变形,解除应力以后能迅速地大致恢复到原先尺寸和形状的高分子材料。

注: 该定义适用于室温试验条件。

3.24

浇封 encapsulation

采用适当的方法将电气装置用复合物封闭起来的工艺过程。

3.25

外壳 enclosure

构成设备防爆型式或 IP 等级的所有壳壁、门、盖、电缆引入装置、操纵杆、芯轴和转轴等。

3.26

设备 equipment

包括用作装置部件或与其有关的仪器、附件、组件、元件的通用术语。

3.26.1

电气设备 electrical apparatus

全部或部分利用电能的设备。

注：包括发电、输电、配电、蓄电、电测、调节、变流、用电设备和通信设备。

3.26.2

固定设备 fixed equipment

通电时，固定在支架上或其他固定在特定位置的设备。

3.26.3

个体设备 personal equipment

运行时由人体穿戴或与人体接触的设备。

3.26.4

便携式设备 portable equipment

运行时由人员携带的设备。

注：运行时由人员携带的便携式设备有时被称为手持设备。

3.26.5

移动式设备 transportable equipment

运行时不是由人携带，也不是用于固定安装的设备。

3.27

设备类别 equipment grouping

与设备拟用于的爆炸性环境有关的分类方法。

注：本文件中将设备划分为三类：

—— I 类：煤矿瓦斯环境用设备；

—— II 类：除煤矿瓦斯气体环境之外的所有其他爆炸性气体环境用设备，这类设备又划分为几个类别；

—— III 类：除煤矿之外的所有其他爆炸性粉尘环境用设备，这类设备又划分为几个类别。

3.28

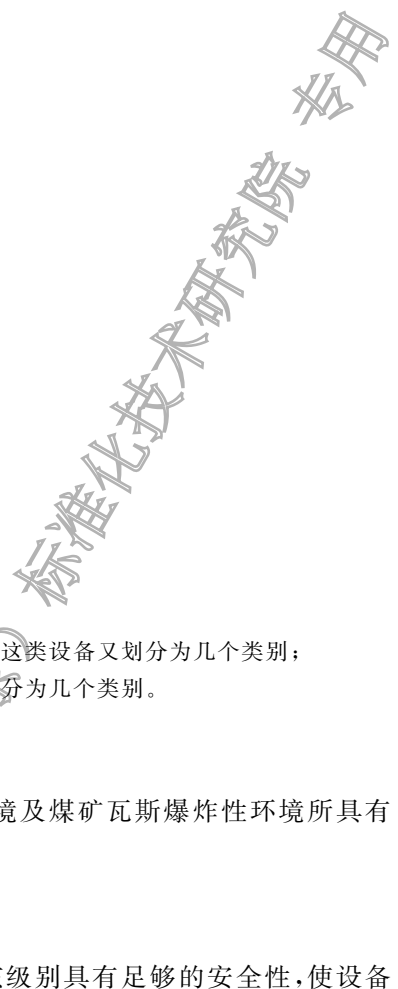
设备保护级别 equipment protection level; EPL

根据设备成为点燃源的可能性和爆炸性气体环境、爆炸性粉尘环境及煤矿瓦斯爆炸性环境所具有的不同特征而对设备规定的保护等级。

3.28.1

Ma 级 EPL Ma

安装在煤矿瓦斯爆炸性环境中的设备，具有“很高”的保护等级，该级别具有足够的安全性，使设备在正常运行、出现预期故障或罕见故障，甚至在气体突然出现设备仍带电的情况下均不可能成为点燃源。



3.28.2

Mb 级 EPL Mb

安装在煤矿瓦斯爆炸性环境中的设备,具有“高”的保护等级,该级别具有足够的安全性,使设备在正常运行中或在气体突然出现和设备断电之间的时间内出现的预期故障条件下不可能成为点燃源。

3.28.3

Ga 级 EPL Ga

爆炸性气体环境用设备,具有“很高”的保护等级,在正常运行、出现的预期故障或罕见故障时不是点燃源。

3.28.4

Gb 级 EPL Gb

爆炸性气体环境用设备,具有“高”的保护等级,在正常运行或预期故障条件下不是点燃源。

3.28.5

Gc 级 EPL Gc

爆炸性气体环境用设备,具有“一般”的保护等级,在正常运行中不是点燃源,也可采取一些附加保护措施,保证在点燃源预期经常出现的情况下(例如灯具的故障)不会形成有效点燃。

3.28.6

Da 级 EPL Da

爆炸性粉尘环境用设备,具有“很高”的保护等级,在正常运行、出现预期故障或罕见故障条件下不是点燃源。

3.28.7

Db 级 EPL Db

爆炸性粉尘环境用设备,具有“高”的保护等级,在正常运行或出现的预期故障条件下不是点燃源。

3.28.8

Dc 级 EPL Dc

爆炸性粉尘环境用设备,具有“一般”的保护等级,在正常运行过程中不是点燃源,也可采取一些附加保护措施,保证在点燃源预期经常出现的情况下(例如灯具的故障)不会形成有效点燃。

3.29

Ex 设备封堵件 Ex Equipment blanking element

与设备外壳分开进行试验,但具有 Ex 设备防爆合格证,预期安装到 Ex 设备外壳上的封堵元件。

注:不排除封堵件取得 Ex 元件防爆合格证。

3.30

Ex 设备螺纹式管接头 Ex Equipment thread adapter

与设备外壳分开进行试验,但具有 Ex 设备防爆合格证,预期安装到 Ex 设备外壳上的螺纹式管接头。

注:不排除螺纹式管接头取得 Ex 元件防爆合格证。

3.31

Ex 元件 Ex component

不能单独使用并标志有符号“U”,当合并入 Ex 设备时需要附加考虑的 Ex 设备部件。

3.32

Ex 设备 Ex Equipment

防爆设备。

注:此类设备通常包含 Ex 元件,但 Ex 元件并入设备时通常需要附加评定。

3.33

爆炸性环境 explosive atmosphere

在大气条件下,可燃性物质以气体、蒸气或粉尘的形式与空气形成的混合物,被点燃后,能够保持燃烧自行传播的环境。

3.34

爆炸性粉尘环境 explosive dust atmosphere

在大气条件下,可燃性物质以粉尘的形式与空气形成的混合物,被点燃后,能够保持燃烧自行传播的环境。

3.35

爆炸性气体环境 explosive gas atmosphere

在大气条件下,可燃性物质以气体或蒸气的形式与空气形成的混合物,被点燃后,能够保持燃烧自行传播的环境。

3.36

试验用爆炸性混合物 explosive test mixture

规定的用于爆炸性气体环境用设备试验的爆炸性混合物。

3.37

瓦斯 firedamp

煤矿中自然产生的可燃性气体混合物。

注:瓦斯的主要成分是甲烷,但通常还包含一些少量的其他气体,如氮气、二氧化碳和氢气,有时还有乙烷和一氧化碳。在煤矿中,术语“瓦斯”和“甲烷”常作为同义词使用。

3.38

熔断器 fuse

一种装置,当通过该装置的电流超过规定值,并持续足够的时间,该装置中一个或多个经特殊设计、特殊配比的部件熔断,断开其所接入的电路,从而切断电流。

3.39

衬垫 gasket

设置在外壳接合面中,提供防护等级以防止固体外物或水进入的可压缩元件。

3.40

气体 gas

在相关的温度和压力范围内不能与液态或固态达到平衡的气态的物质。

注:这是对科学定义的简化,只要求物质在环境温度和压力下在其沸点或升华点之上。

3.41

杂混物 hybrid mixture

可燃性气体或蒸气与可燃性粉尘形成的混合物。

注:按照 GB/T 3836.12,术语“粉尘”定义为包括可燃性粉尘和可燃性飞絮。

3.42

接合面 joint

外壳两部件相对应的面或两外壳连接处配合在一起的部分。

3.43

保护等级 level of protection

与设备保护级别相关联的防爆型式的再分,用于区别设备成为点燃源的可能性。

注:例如,本质安全型“i”再分为保护等级“ia”“ib”“ic”,与 EPL Ga、Gb、Gc(用于爆炸性气体环境)相关联。

3.44

极限温度 limiting temperature

设备或设备部件的最高允许温度,等于按下列条件确定的两个温度中的较低温度:

- a) 最高表面温度;
- b) 所用材料的热稳定性。

3.45

故障 malfunction

设备或元件不执行其预定防爆功能的情况。

注:本文件中所指的故障可由多种原因造成,包括:

- 设备的一个(或多个)零部件或元件的失效;
- 外部干扰(例如冲击、振动、电磁场);
- 设计错误或缺陷(例如软件出错);
- 电源或其他工作干扰;
- 操作人员对设备失去控制(尤其是便携式设备)。

3.45.1

预期故障 expected malfunction

在实际运行中正常出现的干扰或设备故障。

3.45.2

罕见故障 rare malfunction

可能出现但仅在罕见情况下才会出现的故障类型。

注:两个独立的可预见故障,单独出现时不产生点燃危险,但共同出现时产生点燃危险,它们被视为一个罕见故障。

3.46

最高表面温度 maximum surface temperature

在最不利运行条件下(但在规定的容差范围内)工作时,Ex设备的任何部件或任何表面所达到的最高温度。

3.47

爆炸性气体环境的最低点燃温度 minimum ignition temperature of an explosive gas atmosphere

在GB/T 3836.11规定的条件下,可燃性物质以气体或蒸气形式与空气形成的混合物被热表面点燃时,热表面的最低温度。

注:该术语可与“自燃温度”相互替换使用。

3.48

粉尘层的最低点燃温度 minimum ignition temperature of a dust layer

在规定的试验条件下,粉尘层在热表面上发生点燃时,热表面的最低温度。

注:粉尘层的点燃温度能通过GB/T 3836.12给出的试验方法测定。

3.49

粉尘云的最低点燃温度 minimum ignition temperature of a dust cloud

在规定的试验条件下,最易点燃的粉尘空气混合物在热表面上被点燃时,热表面的最低温度。

注:粉尘云的点燃温度能通过GB/T 3836.12给出的试验方法测定。

3.50

正常运行 normal operation

设备在电气上和机械上符合设计规范,并在制造商规定的限制范围内使用的运行状况。

注1:制造商规定的范围可能包括持续运行条件,例如,在工作周期内运行。

注2:电源电压的变化在规定范围内和任何其他运行容差都属正常运行。

注3:对电机,正常运行的规定是基于工作制(按GB/T 755,S1…S10)。

3.51

过电压类别 overvoltage category

用数字表示的瞬时过电压条件。

注：使用过电压类别 I、II、III 和 IV，见 GB/T 16935.1。

3.52

塑料 plastic

以高聚物为主要成分且在其加工为成品的某些阶段可通过流动成型的材料。

注：弹性材料也可通过流动成型，但不认为是塑料。

[来源：GB/T 2900.5—2013，212-14-02]

3.53

污染等级 pollution degree

用数字表征的微观环境受预期污染程度。

注：使用污染等级 1、2、3 和 4，见 GB/T 16935.1。

3.54

传播型刷形放电 propagating brush discharge

在接地导体表面上的绝缘板、层或涂层，或在两表面反极性充电的高电阻率和高击穿电压材料上，发生的高能量静电放电。

3.55

保护装置 protective device

用于在参数超过预定值的情况下断开电路的装置。

注：参数通常包括电流、湿度、流体压力等。

3.56

射频 radio frequencies

频率为 9 kHz~60 GHz 的电磁波。

3.56.1

连续发射 continuous transmission

脉冲持续时间大于热起燃时间的一半的发射。

3.56.2

脉冲发射 pulsed transmission

脉冲持续时间小于热起燃时间的一半，但两个连续脉冲的间隔时间又长于三倍热起燃时间的发射。

3.56.3

热起燃时间 thermal initiation time

火花释放出的能量积聚在其周围小范围的气体中没有明显热损耗的时间(平均阈值功率的时间)。

注：在小于热起燃时间内，起燃与否取决于火花沉积的总能量。热起燃时间过长时，能量沉积的功率或速率成为起燃与否的决定因素。

3.56.4

阈能量 threshold energy

Z_{th}

脉冲式射频发射中，能从接收体获取的单个脉冲的最大能量。

3.56.5

阈功率 threshold power

P_{th}

发射器的有效输出功率与天线增益的乘积。

注 1: 增益是天线在特定方向上集中辐射产生的,并且总是与规定的基准天线有关。

注 2: 按照 ITU-R BS.561-2, 阄功率被认为等于等效全向辐射功率(EIRP)。

3.56.6

天线增益 antenna gain

天线在特定方向上集中辐射产生的增益。

注: 天线的增益常常小于单位增益。

3.57

额定值 rated value

通常由制造商给定的用以规定设备、装置或元件工作条件的数值。

3.58

定额 rating

额定数据

一组额定值和运行条件。

3.59

安全装置 safety device

用于爆炸性环境内部或外部,为设备和保护系统在爆炸风险方面的安全运行所需或有助于安全运行的装置。

3.60

工程图 schedule drawing

防爆合格证或试验报告中所列的图纸或文件。

3.61

工作温度 service temperature

设备在包括环境温度和其他任何外部热源或冷源(见 5.2)的额定条件下运行时,设备上特定的点所达到的最高或最低温度。

注: 设备的不同部件内可能达到不同的工作温度。

3.62

固体绝缘 solid insulation

模压、模铸,但不是浇铸的绝缘材料。

注: 由 2 层或多层电气绝缘材料制成的绝缘体,它们可靠地连接到一起,可视为实体。术语固体绝缘描述了最终的形式,而不一定是最初应用的形式。对于电机绕组,使用清漆作为加固和绝缘绕组的方法的过程,不管如何施加清漆,被认为会形成固体绝缘。

3.63

电气间距 electrical spacings

不同电位的导电部件之间的间隔距离。

3.63.1

电气间隙 clearance

两导电部件之间在空气中的最短距离。

3.63.2

爬电距离 creepage distance

两导电部件之间沿固体绝缘材料与空气接触的表面的最短距离。

3.64

特殊紧固件 special fastener

符合本文件的紧固装置的特定型式。

3.65

符号“U” symbol “U”

用于表示 Ex 元件的防爆合格证编号后缀。

注：符号“U”后缀用于表明设备是不完整的，不经进一步评定不适合安装使用。

3.66

符号“X” symbol “X”

用于表示 Ex 设备特殊使用条件的防爆合格证编号后缀。

注：符号“X”后缀用于表明防爆合格证包含 Ex 设备安装、使用和维护的一些基本信息。

3.67

温度组别 temperature class

基于 Ex 设备最高表面温度的分类方法，与 Ex 设备拟用于的具体爆炸性气体环境有关。

3.68

接线腔 terminal compartment

包含连接件的腔。

3.69

例行试验 routine test

对每台产品在制造期间或制造完工后进行的确定其是否符合某一标准的试验。

3.70

型式试验 type test

对一台或多台符合某一设计的产品进行的、表明符合特定技术条件的试验。

3.71

防爆型式 type of protection

为防止点燃周围爆炸性环境而对设备采取的各种专门措施。

3.72

蒸气 vapour

在相关的温度和压力范围内能与液态或固态达到平衡的气态的物质。

注：这是对科学定义的简化，只要求物质在环境温度和压力下在其沸点或升华点之下。

3.73

工作电压 working voltage

在额定电压下给设备供电时出现的通过特定绝缘的最高交流有效值电压或直流电压。

注 1：忽略瞬态效应。

注 2：考虑开路状态和正常工作状态。

4 设备分类

4.1 总则

爆炸性环境用设备分为 4.2、4.3 和 4.4 中的类别。

4.2 I 类

I 类设备用于煤矿瓦斯气体环境。

注：I 类设备的防爆型式考虑了瓦斯和煤尘的点燃以及地下用设备增加的物理保护措施。

用于煤矿的设备，当其环境中除瓦斯外还可能含有其他爆炸性气体时，应按照 I 类和 II 类相应可燃性气体的要求进行制造和试验。

I类电气设备还应符合附录I的特殊要求。

4.3 II类

II类设备用于除煤矿瓦斯气体环境之外的其他爆炸性气体环境。

II类设备按照其拟使用的爆炸性气体环境的特性可进一步再分类。

II类设备的再分类：

- II A类：代表性气体是丙烷；
- II B类：代表性气体是乙烯；
- II C类：代表性气体是氢气和乙炔。

注1：以上再分类的依据是可能安装设备的爆炸性气体环境的最大试验安全间隙(MESG)或最小点燃电流比(MICR)(见GB/T 3836.11)。

注2：对设备外部非金属材料，再分类是基于外表面区域静电放电风险(见7.4.2)。

注3：标志II B类的设备适用于II A类设备的使用条件，标志II C类的设备适用于II A和II B类设备的使用条件。

4.4 III类

III类设备用于除煤矿之外的爆炸性粉尘环境。

III类设备按照其拟使用的爆炸性粉尘环境的特性可进一步再分类。

III类设备的再分类：

- III A类：可燃性飞絮；
- III B类：非导电性粉尘；
- III C类：导电性粉尘。

注：标志III B类的设备适用于III A类设备的使用条件，标志III C类的设备适用于III A或III B类设备的使用条件。

4.5 特定爆炸性气体环境用设备

设备可按某一特定的爆炸性气体环境进行试验，在这种情况下，相关信息应记录在防爆合格证中，并在设备上进行相应地标志。

5 温度

5.1 环境影响

5.1.1 环境温度

通常情况下，设备使用的环境温度应为 $-20\text{ }^{\circ}\text{C}\sim+40\text{ }^{\circ}\text{C}$ ，此时不需要附加环境温度标志。但当设备预计使用在不同于以上环境温度范围时视为特殊情况，标志应包括符号 T_a 或 T_{amb} 及上限和下限环境温度，如果不可行，符号“X”应指明包括上限和下限环境温度的特殊使用条件。见29.3e)和表1。

注：环境温度范围可缩小，例如 $-5\text{ }^{\circ}\text{C}\leq T_{amb}\leq 15\text{ }^{\circ}\text{C}$ 。

表1 运行中的环境温度和附加标志

设备	运行中的环境温度	附加标志
正常情况	最高： $+40\text{ }^{\circ}\text{C}$ 最低： $-20\text{ }^{\circ}\text{C}$	无
特殊情况	由制造商规定	T_a 或 T_{amb} 附加特殊范围，例如， $-30\text{ }^{\circ}\text{C}\leq T_a\leq +40\text{ }^{\circ}\text{C}$ 或符号“X”

5.1.2 外部热源或冷源

如果设备用物理方法与一个单独的外部加热源或冷却源(如被加热或被冷却的工艺容器或管道)相连或受其影响,则外部热源或冷源的额定数据应在防爆合格证和制造商的使用说明书中进行规定。

注 1: 外部的热源或冷源常被称为“工艺温度”。

注 2: 这些额定数据的表示方式将根据冷、热源的性质和安装方式发生变化。对大于设备的冷、热源,通常以最高或最低温度表示就足够。对小于设备的冷、热源,或对通过热绝缘材料进行热传导的冷、热源,采用热流量表示可能是合适的。或者,额定数据通常表示为设备上规定的可触及部分的温度。

注 3: 最终安装时可能需要考虑辐射产生的热的影响。见 GB/T 3836.15。

5.2 工作温度

如果本文件或专用防爆型式标准要求在任何部位测定设备的工作温度,则温度测定应在额定情况下,设备处于最高或最低环境温度和相应的最大额定外部热源或冷源时进行。如果要求工作温度试验,则应按照 26.5.1 的规定进行。

对 EPL Da 级设备,在测定工作温度时应施加 5.3.2.3.1 中所施加的同样的粉尘层。

对有粉尘层的 EPL Db 级设备,在测定工作温度时应施加 5.3.2.3.2b) 和 c) 所施加的同样的粉尘层。

当 Ex 元件的温度范围依赖于与防爆型式有关的一种或多种结构材料的工作温度范围时,Ex 元件允许的温度范围应在限制条件中指明。见 13.5。

注: 由制造商给出的电气设备的额定数据包括环境温度、电源和负载特性、工作周期或工作类型,通常如标志中所示。

5.3 最高表面温度

5.3.1 最高表面温度的测定

最高表面温度应在考虑最高环境温度和相应的最大额定外部热源的情况下,按照 26.5.1 的规定测定。

5.3.2 最高表面温度的限制

5.3.2.1 I 类电气设备

对于 I 类电气设备,其最高表面温度应按照第 24 章的要求在相关文件中规定。

最高表面温度不应超过:

——150 °C,当电气设备表面可能堆积煤尘时;

——450 °C,当电气设备表面不会堆积煤尘时(例如防尘外壳内部)。

5.3.2.2 II 类电气设备

测定的最高表面温度(见 26.5.1)不应超过:

——规定的温度组别(见表 2);或

——规定的最高表面温度;或

——如果适用,拟使用环境中的具体气体的点燃温度。

表 2 II 类电气设备的最高表面温度分组

温度组别	最高表面温度 ℃
T1	≤450
T2	≤300
T3	≤200
T4	≤135
T5	≤100
T6	≤85

不同的环境温度及不同的外部热源和冷源可能有一个以上的温度组别。

5.3.2.3 III 类电气设备

5.3.2.3.1 EPL Da 级最高表面温度

最高表面温度应按照 26.5.1, 在最少 200 mm 的粉尘层包围设备所有面的情况下测定。

注: 超过 200 mm 粉尘层厚度不会产生需要考虑的更高温升。

5.3.2.3.2 EPL Db 级最高表面温度

EPL Db 级最高表面温度可按下列三种配置之一测定。

a) EPL Db 级无粉尘层的最高表面温度测定。

按照 26.5.1 测定的无粉尘层的最高表面温度不应超过规定的最高表面温度。

b) EPL Db 级对于规定粉尘层的最高表面温度测定。

除上述 a) 中要求的最高表面温度外, 也可按照 26.5.1 对规定的包围设备所有面的粉尘层厚度测定最高表面温度(最高表面温度标志前缀 T_{规定粉尘层厚度})。最大规定粉尘层厚度不应超过 200 mm。

注 1: 超过 200 mm 粉尘层厚度不会产生需要考虑的更高温升。

c) EPL Db 级对于具有规定设备方向的粉尘层的最高表面温度测定。

如果说明书中给出一个或多个特定方向, 应按照 26.5.1 在能堆集粉尘的面上覆盖粉尘层的条件下试验(对每个方向, 最高表面温度标志前缀 T_L), 且合格证编号应按 29.5d) 增加后缀“X”以指明这一特殊使用条件。

注 2: 粉尘层堆积可能达到 50 mm 的设备的附加使用信息在 GB/T 3836.15 中给出。

5.3.2.3.3 EPL Dc 级无粉尘层的最高表面温度测定

按照 26.5.1 测定的无粉尘层的最高表面温度不应超过规定的最高表面温度。

5.3.3 I 类或 II 类电气设备的小元件温度

注: 理论和实践证据均显示, 热表面越小, 点燃给定的爆炸性环境所需要的表面温度越高。

对于超过温度组别允许温度的小元件, 例如晶体管或电阻, 如果符合下列条件之一, 则应视为符合要求:

- a) 当按照 26.5.3 试验时,小元件不应引起可燃性混合物点燃,并且由较高温度引起的任何变形或损坏均不应损害防爆型式;
- b) 对于 T4 组和 I 类,小元件应符合表 3 和表 4 的规定;
- c) 对于 T5 组,表面积(不包括导线)小于 1 000 mm² 的元件的表面温度不应超过 150 °C。

表 3 按元件尺寸评定温度组别

不包括导线的总表面积 F mm ²	II 类 T4 组		I 类	
			粉尘除外	
	最高表面温度 °C	最大消耗功率 W	最高表面温度 °C	最大消耗功率 W
$F < 20$	275	—	950	—
$20 \leq F \leq 1\ 000$	200	按表 4	—	按表 4
$F > 1\ 000$	—	按表 4	—	按表 4

表 4 元件表面积 ≥ 20 mm² 时评定温度组别

最高局部温度 ^a /°C	设备类别	40	50	60	70	80
最大消耗功率/W	II 类	1.3	1.25	1.2	1.1	1.0
	I 类(粉尘除外)	3.3	3.22	3.15	3.07	3.0

^a 局部温度是在正常运行条件下元件周围的空气温度(不是元件表面温度),考虑了来自元件本身和其他附近元件的热量,以及相关外部热源。

对于电位器,其表面应是电阻元件的表面,而不是电位器的外表面。试验时,应考虑整个电位器的安装布置、散热及冷却所产生的影响。温度应在专用防爆型式标准规定的试验条件下,在流过电流的印制导线上进行测量。如果这将导致比 10%印制线阻值还小的电阻值时,则应在 10%印制线阻值时进行测量。

5.3.4 I 类或 II 类电气设备光滑表面的元件温度

对于总表面积不大于 10 000 mm² 的元件,其表面温度可以超过 II 类电气设备上标志的温度组别,或 I 类电气设备的相应最高表面温度,如果这些表面不会出现点燃危险,则安全裕度为:

- a) II 类 T1、T2、T3 组为 50 K;
- b) II 类 T4、T5、T6 组为 25 K;
- c) I 类为 25 K。

该安全裕度应依据类似元件的检验经验,或通过电气设备在具体温度组别的代表性爆炸性混合物中进行试验来保证。

注:光滑热表面有时允许在引起周围环境自燃前有更髙的表面温度。在进行试验时,安全裕度可通过提高环境温度或增加元件最大消耗功率的方法来达到。对甲烷,第二种方法更实用。

6 对所有电气设备的要求

6.1 总则

本文件的要求和第 1 章所列一种或多种专用标准的要求是对适用的相关工业标准安全要求的

补充。

注 1: 本文件不要求验证对这些相关工业标准要求的符合性。

注 2: 如果 Ex 设备或 Ex 元件承受特别不利的使用条件(例如野蛮装卸、湿度影响、环境温度变化、化学剂影响、腐蚀等),这些宜由用户对制造商提出要求。如果要求验证,本文件没有对检验机构确认不利条件的适合性进行规定。当接线端子、熔断器夹、灯座和带电连接件上的振动效应可能影响安全时,宜采取特殊的预防措施,符合专用标准规定的除外,Ex 设备或元件在 $-20\text{ }^{\circ}\text{C}$ 低温条件应用的信息见 GB/T 3836.33。

注 3: 通常用说明书来识别设备适用的特殊不利条件。

6.2 设备的机械强度

设备应承受 26.4 规定的试验。防止冲击的护板应只有用工具才能拆卸,并且在规定的抗冲击试验时应保持位置不变。

6.3 设备外壳打开时间

可被打开的外壳,其打开的时间应比下列要求的时间更长:

a) 内装电容器,当充电电压为 200 V 或以上时,放电至下列剩余能量所需时间:

- I 类或 II A 类电气设备:0.2 mJ;
- II B 类电气设备:0.06 mJ;
- II C 类电气设备:0.02 mJ,包括仅标志 II 类的电气设备;
- III 类电气设备:0.2 mJ。

或者,如果充电电压低于 200 V,剩余能量为上述能量的 2 倍。或

b) 内装热元件的表面温度降至低于电气设备指定的最高表面温度所需的时间。

否则,应设下列之一的警告标志:

- 外壳开启延迟时间标志按照 29.13a) 的规定;或
- 外壳开启标志按照 29.13b) 的规定。

6.4 外壳中的环流(如大型电机)

必要时,应对由于杂散磁场引起的环流、中断该电流电路产生的电弧或火花,或由该电流引起的高温度的任何影响采取预防措施。

注 1: 杂散磁场可引起大电流在大型旋转电机通常使用的多段外壳的栓接段内或之间流动,尤其是在电动机启动时。避免这些电流电路间歇性中断产生火花尤为重要。

注 2: 尽管主要关注大型旋转电机,但同样的情况也会发生在其他存在大杂散磁场与多段外壳栓接段相互影响的设备中。

注 3: 可采取的预防措施包括:

- 提供等电位联结;或
- 提供合适的紧固件配置。

使用等电位联结导体时,其额定值应满足预期电流,且其布置应确保在不利运行条件(如震动或腐蚀)下电流安全传导而无危险火花。跨接片应按照 15.5 和 15.6 的规定防止腐蚀和松脱。特别值得注意的是离等电位部件较近的裸露挠性导线。

在绝缘保证环流不能在部件之间流动时,不要求等电位导体。在这些部件之间的绝缘应能承受 100 V r.m.s,历时 1 min 的耐电压试验。然而,对孤立的裸露导电部件,应采取措施保证充分接地。

6.5 衬垫保持

如果外壳的防护等级取决于外壳接合处的衬垫,而且在安装或维护时要打开接合处,衬垫应粘附或固定到配合面之一上,以防丢失、损坏或错误安装,衬垫材料本身不应粘附到其他接合面上。当接合处在外壳防护等级试验前打开和重关闭时,应验证衬垫材料仍粘附或固定,且未粘附在另一接合面上(见 26.4.1.2)。

如果用胶粘剂固定衬垫,胶粘剂应符合 7.1.2.4 规定的粘结剂要求,且在其连续运行温度(COT)内使用。

6.6 电磁能和超声波能辐射设备

6.6.1 通则

能量等级不应超过 6.6.2 或 6.6.3 的规定值。

注: I 类和 II 类中使用较高功率辐射源的其他指南见 CLC/TR 50427,TR 的结果是基于远场条件。

6.6.2 射频源

射频为 9 kHz~60 GHz 的连续发射和脉冲时间超过热起燃时间的脉冲发射的阈功率,不应超过表 5 的值。不应允许用户对程序进行设定或对软件进行控制。

表 5 射频阈功率

设备类别	阈功率	热起燃时间(平均时间)
	W	μs
I 类	6	200
II A 类	6	100
II B 类	3.5	80
II C 类	2	20
III 类	6	200

对于脉冲时间比热起燃时间短的脉冲雷达或其他发射形式,阈能量 Z_{th} 不应超过表 6 的值。

表 6 射频阈能量

设备类别	阈能量 Z_{th}
	μJ
I 类	1 500
II A 类	950
II B 类	250
II C 类	50
III 类	1 500

注 1: 表 5 和表 6 中,由于有较大的安全系数,同样的数值适用于 Ma、Mb、Ga、Gb、Gc、Da、Db 和 Dc 设备。

注 2: 表 5 和表 6 中,III 类采用 I 类的数值,并不是基于试验结果。

注 3: 表 5 和表 6 中,如果用户没有调整最大值,这些数值适用于正常运行条件。不必考虑由故障引起的能量增大,

因为存在较大的安全裕度,且如果一个明显增加输出能量的故障发生,射频器将很快失效。

6.6.3 超声波源

EPL Ma、Mb、Ga、Gb、Gc、Da、Db、Dc 级设备单一超声波源的输出参数不应超过下列值:

a) 对气体和粉尘:

- 10 MHz;
- 连续源:声压级(SPL)170 dB(参考声压 20 μ Pa);
- 脉冲源(平均间隔 1 s):平均声压级(SPL)170 dB(参考声压 20 μ Pa)。

注:声压级(SPL)170 dB(参考声压 20 μ Pa)代表声强 10 W/cm²,与以前的 0.1 W/cm² 相比有较大放松。

b) 对液体:

- 10 MHz;
- 连续源:功率密度 40 W/cm²;
- 脉冲源(平均间隔 1 s):平均功率密度 40 W/cm²。

$D > \lambda$ 时,用 $\frac{P}{\lambda^2}$ 计算功率密度;

$D \leq \lambda$ 时,用 $\frac{P}{D^2}$ 计算功率密度。

式中:

P —— 声功率或电输入功率;

D —— 发射面直径(如果发射面是矩形则为短边长度);

λ —— 液体中的波长。

如果多个超声波源叠加,强度的总和也应符合阈值。

6.6.4 激光、灯具或其他非发散连续波光源

激光、灯具或其他非发散连续波光源(如 LED 灯具、手电筒、光纤发射器/接收器)的要求,在 GB/T 3836.22 中规定。

7 非金属外壳和外壳的非金属部件

7.1 通则

7.1.1 适用范围

本章和 26.7 规定的要求应适用于与防爆型式有关的非金属外壳和外壳的非金属部件。

注 1:与防爆型式有关的外壳的非金属部件的一些实例包括,“e”型外壳或“t”型外壳盖的密封圈、“d”型或“e”型电缆引入装置的填料、电缆引入装置的密封圈、“e”型开关执行机构的密封件等。

注 2:在本文件的一些补充或修改部分中,本章的“外壳的非金属部件”的要求适用于与防爆型式有关的非外壳部件,如“d”型绝缘套管和“e”型端子。

7.1.2 材料要求

7.1.2.1 通则

按照第 24 章规定的文件应说明外壳或外壳部件的材料。

7.1.2.2 塑料材料

塑料材料的技术要求应包括下列内容：

- a) 树脂制造商或合成商 的名称或注册商标。
- b) 材料标识,包括型号和颜色。
- c) 可能进行的表面处理,如涂清漆等。
- d) 对应热稳定曲线 20 000 h 点的温度指数 TI,在该点按照 GB/T 11026.1、GB/T 11026.2 和 GB/T 9341 测定时,其弯曲强度降低不超过 50%。如果材料在热暴露之前试验不断,则温度指数应按照 GB/T 1040.2 规定的 1A 或 1B 类试棒测定的抗拉强度确定。相对热指数(RTI-机械强度或 RTI-机械冲击)可按照 ANSI/UL 746B 确定的值来代替 TI。
- e) 适用时,符合 7.3(耐紫外线)的数据支持。

应确定上述特性的数据来源。

注 1: 对于验证塑料材料是否符合制造商的技术要求,本文件不做规定。

注 2: 在选择塑料材料时,一些制造商已注释,填充料、阻燃剂和紫外线稳定剂等的类型和百分比对塑料材料的性能有很大影响。

注 3: 材料溯源指南可在 GB/T 3836.21 找到。打算用“指纹”方式(如红外扫描或氧指数)来溯源塑料的制造商将需要在型式试验时注意这一点,以便获得基准信息。

7.1.2.3 弹性材料

弹性材料的技术要求应包括下列内容：

- a) 树脂制造商或合成商 的名称或注册商标；
- b) 材料标识,包括型号和颜色；
- c) 可能进行的表面处理,如涂清漆等；
- d) 连续运行温度(COT)；
- e) 适用时,符合 7.3(耐紫外线)的数据支持。

应确定上述特性的数据来源。

注 1: 对于验证弹性材料是否符合制造商的技术要求,本文件不做规定。

注 2: 在选择弹性材料时,一些制造商已注释,填充料、阻燃剂和紫外线稳定剂等的类型和百分比对弹性材料的性能有很大影响。

注 3: 材料溯源指南可在 GB/T 3836.21 找到。打算用“指纹”方式(如红外扫描或氧指数)来溯源弹性材料的制造商将需要在型式试验时注意这一点,以便获得基准信息。

7.1.2.4 粘结材料

粘结剂的技术要求应包括下列内容：

- a) 粘结剂制造商的名称或注册商标；
- b) 材料标识,包括型号；
- c) 连续运行温度(COT)。

应确定上述特性的数据来源。

注: 对于验证粘结剂是否符合制造商的技术要求,本文件不做规定。

7.2 热稳定性

7.2.1 热稳定性试验

耐热试验和耐寒试验应按照 26.8 和 26.9 进行。试验顺序见 26.4.1。

7.2.2 材料选择

塑料材料的温度指数 TI 或 RTI-机械强度或 RTI-机械冲击(按照 7.1.2)应比外壳或外壳部件的最高工作温度(见 26.5.1)至少高 20 K(对 EPL Gc 或 Dc 为 10 K)。

弹性体和粘结材料的连续运行温度(COT)下限值应低于或等于最低工作温度,上限值至少比最高工作温度高 20 K(对 EPL Gc 或 Dc 为 10 K)。

注:设备的不同部件可能有不同的工作温度。个体材料的选择和试验通常是基于部件具体工作温度,但为简化试验程序,经常是基于整个设备的最高(或最低)工作温度。

7.2.3 O形弹性密封圈替换

当防爆型式要求外壳防护等级(IP)时,O形弹性密封圈通常作为完整设备的一部分。此外,包含符合 GB/T 3452.1 的弹性密封圈的金属外壳,用于符合 GB/T 3452.3 的规定安装条件时,允许用试验装置进行评定以代替在完整设备外壳中进行 O形圈试验。试验装置应复制完整设备外壳 O形圈安装部分的尺寸。试验应按 26.16 进行。随后,O形圈安装在完整设备外壳上并经受 26.4.5 要求的 IP 试验。

注:26.16 试验后确定的压缩形变率,对后面用于相同应用的替换材料密封圈的比较是必要的。

对于附加的 O形圈材料的判定,如果 26.16 试验后,替换 O形圈的压缩形变率小于或等于原来试验的 O形圈的压缩形变率,可以不进行 IP 试验。

7.3 耐紫外线

非金属外壳或外壳的非金属部件的耐紫外线(UV)性应满足要求(见 26.10)。符合 ANSI/UL 746C 中紫外线暴露要求(f1)的材料被认为符合要求。

如果没有防紫外线光照保护措施,与防爆型式有关的、由非金属材料制成的外壳或外壳部件应进行耐紫外线光照试验。对于 I 类设备,该试验仅对灯具进行。

注 1:不直接暴露于紫外线的外壳内部部件,通常不会遭受有害的影响。

如果设备安装及安装以后有防紫外线光照(例如日光或灯光)措施,不要求进行该试验,但设备应按照 29.3e)的要求标志符号“X”,表明具有这一特殊使用条件。

构成只有外边缘可能暴露于光的衬垫和密封件,不必符合耐紫外线要求。

注 2:通常认为玻璃和陶瓷不受紫外线光照试验的不利影响,可不进行该试验。

注 3:耐紫外线试验是在特制试棒上进行,而不是在外壳上,因此,试棒在耐紫外线试验前不必进行 26.4 的外壳试验。

7.4 外部非金属材料上的静电电荷

7.4.1 适用性

7.4 的要求仅适用于设备外部非金属材料,也适用于外壳外表面的非金属部件。

注 1:非金属涂层、薄膜、箔层和板通常附加在外壳外表面,为其提供附加环境保护,本条涉及其储存静电电荷的能力。

注 2:通常认为玻璃和陶瓷表面不易储存静电电荷。

注 3:关于静电放电点燃危险的附加指南见 GB/T 3836.26。

7.4.2 避免静电电荷在 I 类或 II 类设备上积聚

设备应设计成在正常使用时避免由静电电荷引起点燃危险的结构。应通过下列一项或多项措施满

足该要求。

注 1: 通常可在设备不同部件使用不同缓解技术。

a) 合理选材,使其按 26.13 测量的表面绝缘电阻至少满足下列准则之一:

- 在相对湿度(50±5)%下测量,不大于 1 GΩ;
- 在相对湿度(30±5)%下测量,不大于 100 GΩ。

b) 限定外壳非金属部件的表面积,如表 7 所示;

表面积定义如下:

- 对于薄板材料,该面积应为暴露的(可起电的)面积;
- 对于弯曲物体,该面积应为给出最大面积的物体的凸出部分;
- 对于独立的非金属部件,如果它们用接地金属框架隔开,则面积应单独评定。

如果该非金属材料表面被接地导电表面围住并与其接触,则表面积允许值可增加 4 倍。

如果非金属材料表面在最长的相对边与导电接地表面接触,则表面积允许值可增加 2 倍。

或者,对于有非金属表面的长条形部件,例如管子、细棒或绳索,不需要考虑表面,但其直径和宽度不应超过表 8 的值。连接外部电路的电缆不属于该要求范围,见 16.7。

c) 限制涂覆在导体或耗散表面的非金属层厚度,其与地连接的电阻小于 1 GΩ。根据本文件,耗散表面为符合 7.4.2a) 的表面。非金属层的厚度不应超过表 9 的值,或者击穿电压不超过 4 kV 直流(按 GB/T 1408.1 所述方法及 GB/T 1408.2 直流试验的附加要求,通过绝缘材料的厚度测量)。

注 2: 仅符合 7.4.2c) 和表 9 的涂漆外壳将不符合 7.4.3c)。

d) 采用导电或耗散涂层的措施。非金属表面可覆盖粘结牢固的导电或耗散涂层。涂层和粘结点(固定安装的设备)或与外壳的最远的电位接触点(便携式设备)之间的电阻不应超过 1 GΩ。应按照 26.13 的要求测量电阻,但要使用 100 mm² 的电极在表面和粘结点或最远电位接触点之间最不利的位置测量。设备应按照 29.3e) 的要求标志符号“X”,并在文件中提供等电位联结的使用指南(固定设备)和让用户确定涂覆材料对环境条件的耐久性信息。

注 3: 对涂层材料有影响的环境条件可能包括空气流中的小颗粒、溶剂蒸气和类似的东西。

e) 对于固定安装,预期通过安装将静电放电危险降至最小时,设备应按照 29.3e) 标志“X”。说明书应向用户提供指南以将静电放电危险降至最小。如果适用,设备还应按 29.13g) 的规定设置静电电荷警告牌。

注 4: 可能的特殊使用条件指南的例子包括:

- 控制环境湿度以将静电产生降到最小;
- 保护以免受导致电荷转移的直接气流;
- 接触绝缘物体;
- 连续排出静电电荷的方法。

f) 对便携式、电源供电设备,当非金属材料通过接地的导电或耗散防护装置保护以避免起电或放电,设备应按照 29.3e) 标志“X”。说明书应向用户提供指南以将静电放电危险降至最低。如果适用,设备还应按 29.13g) 的规定设置静电电荷警告牌。

g) 通过试验,按 26.17 规定测量的最大转移电荷在表 10 的阈值限制内。

注 5: 在许多工业应用中,包括煤矿井下,警告牌因煤尘的堆积极有可能难以辨认,如果警告牌上有粉尘堆积,清理警告牌时可能导致静电放电。

注 6: 通常规定电气绝缘材料的最小绝缘电阻,以防止触碰与带电部件接触的裸露非金属部件时出现放电。

表 7 表面积限制

最大表面积 mm ²				
I 类设备	II 类设备			
	设备保护级别	II A 类	II B 类	II C 类
10 000	EPL Ga	5 000	2 500	400
	EPL Gb	10 000	10 000	2 000
	EPL Gc	10 000	10 000	2 000

表 8 最大直径或宽度

最大直径或宽度 mm				
I 类设备	II 类设备			
	设备保护级别	II A 类	II B 类	II C 类
30	EPL Ga	3	3	1
	EPL Gb	30	30	20
	EPL Gc	30	30	20

表 9 非金属层厚度限制

最大厚度 mm				
I 类设备	II 类设备			
	设备保护级别	II A 类	II B 类	II C 类
2	EPL Ga	2	2	0.2
	EPL Gb	2	2	0.2
	EPL Gc	2	2	0.2

注 7: 这些厚度限制不适用于表面电阻小于 1 GΩ 或 100 GΩ 的非金属层, 见 7.4.2a)。

注 8: 限制厚度的一个主要原因是非金属层的最大厚度将约束表面的静电荷。通过这种方法, 静电荷不能形成引燃放电。

表 10 最大可接受转移电荷

最大可接受转移电荷 nC				
I 类设备	II 类设备			
	设备保护级别	II A 类	II B 类	II C 类
60	EPL Ga	60	25	10
	EPL Gb	60	25	10
	EPL Gc	60	25	10

注: 该限制确保不发生引燃放电。

7.4.3 避免静电电荷在Ⅲ类设备上积聚

塑料外壳和涂漆/涂覆的金属外壳外表面的设计应能避免在正常使用时由传播型刷形放电引起的点燃危险。

塑料外壳不能起电至能够产生传播型刷形放电的危险电荷密度。然而,外壳内部距离外表面8 mm内不应安装延伸的平面导电表面。

内置的印刷电路板可被认为是一个延伸的平面导电表面,这不必适用于小型便携式或个体设备,除非设备可能承受多电荷产生机制(如可能发生在粉末气动输送或粉末喷涂工艺中的荷电喷雾)。手持式或便携式或个体设备正常操作的起电不被认为会导致多电荷产生机制,因此不会导致可能发生传播型刷形放电的情况。

注1:面积不超过500 mm²的单一平面导体不认为是延伸平面,这允许压铆螺柱或支架用于外壳内导电平板的安装。

注2:没有导电材料支撑的绝缘表面的放电不能点燃爆炸性粉尘环境。

注3:如手动摩擦等放电机制不是爆炸性粉尘环境的点燃危险。然而,如沿表面快速移动微粒、气动输送粉末和静电涂装过程的静电喷涂等放电机制,通常导致接地电阻1 MΩ或更小的导电材料支撑的超过500 mm²的绝缘表面发生点燃放电危险。

如果用表面积超过500 mm²的塑料材料或弹性体覆盖导电材料,应采用下列一项或多项缓解措施:

注4:在设备的不同部分采用不同的缓解技术通常是可行的。

a) 合理选材,使其按26.13测量的表面电阻至少满足下列准则之一:

- 在相对湿度为(50±5)%下测量,不大于1 GΩ;
- 在相对湿度为(30±5)%下测量,不大于100 GΩ。

b) 选择击穿电压不大于4 kV直流的材料(按照GB/T 1408.1规定的方法及GB/T 1408.2直流试验的附加要求,通过绝缘材料的厚度测量)。

c) 控制金属部件上的外部绝缘厚度不小于8 mm。

注5:仅符合7.4.2c)和表9的喷漆外壳将不符合7.4.3c)。当用于爆炸性气体环境和爆炸性粉尘环境两种环境时,通常用7.4.2a)和7.4.3a),或7.4.2c)和7.4.3b)。

注6:在如测量探头或类似元件的金属部件上不小于8 mm的外部绝缘不可能出现传播型刷形放电。当评定使用或规定的最小绝缘厚度时,允许在正常使用时出现预期磨损。

d) 按29.3e)对设备标志“X”。这只适用于固定安装的设备,预期通过安装将使静电放电危险降至最小。说明书应向用户提供指南以将静电放电危险降至最小。如果适用,设备还应按29.13g)的规定设置静电电荷警告牌。

7.5 附属外部导电部件

如标牌等附属于非金属外壳或作为非金属外壳的一部分,且在(500±25)V d.c.下测量的对地电阻超过1 GΩ的外部导电部件,易受可能成为点燃源的静电电荷的影响,这类部件的电容量应按26.14的试验方法测定。

对除便携式或个体设备外的其他设备,如果任何导电部件的测量电容超过表11所示的值,设备应按29.3e)标志“X”,并且特殊使用条件应规定测定的电容值以使用户在具体应用中确定适用性。所处位置使其预期不对接地的接地物体放电的外部导电部件,不必进行试验。

表 11 未接地导电部件的最大电容值

最大电容值 pF				
I 类或 III 类 电气设备	II 类电气设备			
	设备保护级别	II A	II B	II C
10	EPL Ga	3	3	3
	EPL Gb	10	10	3
	EPL Gc	10	10	3

注 1: 通常认为,如盖螺钉等未接地金属紧固件的电容将不超过 3 pF。

注 2: 对于拟在会出现快速移动粉尘的管道中使用的 III 类设备,更低的电容限值正在考虑中。

8 金属外壳和外壳的金属部件

8.1 材料成分

在第 24 章要求的文件中应规定外壳或外壳部件的材料。

注 1: 本文件不要求对材料的化学成分进行试验验证。

注 2: 施加于金属外壳的漆或涂层是外壳的非金属部件,7.4 的要求适用。

注 3: 锌和含锌 80% 或更高的锌合金容易迅速劣化(特别是抗拉强度),尤其是在温暖潮湿的空气中。锌也被认为比其他金属更有活性。一些防爆型式不允许将锌用于外壳。

8.2 I 类设备

制造 I 类 EPL Ma 级或 Mb 级设备外壳材料,总含量(质量分数)不应超过:

——15% 的铝、镁、钛和锆,其中镁、钛和锆不超过 7.5%。

上述要求不适用于 I 类携带式测量设备,但设备应按 29.3e) 的要求标志符号“X”,并在特殊使用条件中指明贮存、运输和使用过程中特别注意事项。

8.3 II 类设备

制造用于不同设备保护级别的 II 类设备外壳材料,总含量(质量分数)不应超过:

——对于 EPL Ga:

10% 的铝、镁、钛和锆,其中镁、钛和锆不超过 7.5%;

——对于 EPL Gb:

7.5% 的镁、钛和锆;

——对于 EPL Gc:

除风扇、风扇罩和通风孔挡板应符合 EPL Gb 的要求外,无其他要求。

如果超过了上述 EPL Ga 或 Gb 级设备的材料成分限制,设备应按照 29.3e) 的规定标志“X”,并且特殊使用条件应含有足够的信息,以保证用户能够确定设备是否适合在特定条件下使用,例如,防止由于冲击或摩擦引起的点燃危险。

8.4 Ⅲ类设备

制造用于不同设备保护级别的Ⅲ类设备外壳材料,总含量(质量分数)不应超过:

- 对于 EPL Da:
7.5%的镁、钛和锆;
- 对于 EPL Db:
7.5%的镁、钛和锆;
- 对于 EPL Dc:

除风扇、风扇罩和通风孔挡板应符合 EPL Db 的要求外,无其他要求。

如果超过了上述 EPL Da 或 Db 级设备的材料成分限制,设备应按照 29.3e) 的规定标志“X”,并且特殊使用条件应含有足够的信息,以保证用户能够确定设备是否适合在特定条件下使用,例如,防止由于冲击或摩擦引起的点燃危险。

8.5 铜合金

如果拟用于含乙炔的环境,设备外壳和用于外部安装的 Ex 元件外壳,如果由铜或铜合金制成,应符合下列要求:

- 涂锌、镍或其他涂层;或
- 合金中最高铜含量不超过 65%。

附录 A 规定的电缆引入装置、封堵件、螺纹式管接头和绝缘套管不视为是要求涂层或铜含量限制的外壳表面。

注:限制在乙炔环境使用铜是由于可能在外表面形成能被摩擦或撞击点燃的乙炔化物。

9 紧固件

9.1 通则

对保证专用防爆型式或用于防止触及裸露带电零件所必需的紧固件,应只能用工具(如钥匙、螺丝刀或扳手)才能松开或拆除。

如果紧固件材料适合于外壳材料,含铝、镁、钛或锆的外壳用紧固螺钉可用铝、镁、钛、锆或非金属材料制成。

运行中为调节、检查或其他操作而要打开的盖子的紧固螺孔,只有螺纹形状适合于外壳材料时,才能在外壳材料上攻螺孔。

9.2 特殊紧固件

在防爆型式专用标准中要求用特殊紧固件时,特殊紧固件应符合下列要求:

- 螺纹应符合 GB/T 9144 大螺距公制螺纹的要求,公差等级符合 GB/T 197 和 GB/T 2516 中的 6g/6H。
- 螺栓或螺母应符合 GB/T 5782、GB/T 5783、GB/T 6170 或 GB/T 70.1、GB/T 70.2、GB/T 70.4 或 GB/T 2672 的要求,对于内六角紧定螺钉应符合 GB/T 77、GB/T 78、GB/T 79 或 GB/T 80 的要求。如果设备按 29.3e) 的要求标志符号“X”,也可用其他形状的螺栓或螺母,此时,在特殊使用条件中应对紧固件进行详细规定,并说明紧固件只能用相同的新品更换。
- 设备的孔应符合 9.3 的要求。

注：本文件及专用防爆型式其他相关部分对特殊紧固件做了明确规定，其目的是为了防止非专职人员擅自开盖操作。设备检查与维护由有经验的人员进行，这些人员经过各种防爆型式、安装实践、相关规章和规程等在内的业务培训，还接受适当的继续教育或定期培训，并具备相关经验和经过培训的证书。

9.3 特殊紧固件的孔

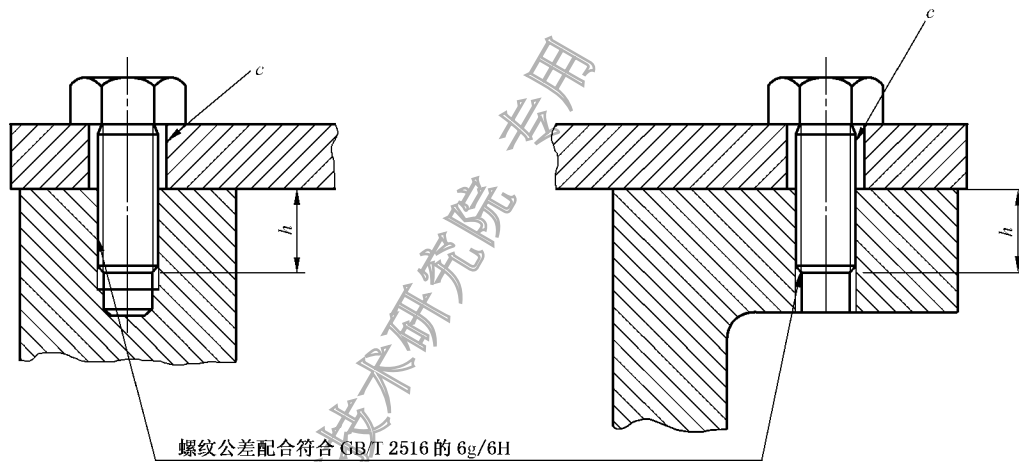
9.3.1 螺纹啮合

9.2 规定的特殊紧固件孔允许螺纹啮合的螺纹深度 h ，应至少等于紧固件螺纹的外径（见图 4 和图 5）。

9.3.2 公差和间隙

内螺纹公差应符合 GB/T 197 和 GB/T 2516 的 6H 级，且满足下列之一的规定：

- 螺栓头下面孔的允许间隙按照 GB/T 5277 不大于“中等系列：H13”（见图 4）。
- 细杆螺栓头（或螺帽）下面的孔应攻丝，以保证螺栓不脱落。螺孔的尺寸应保证螺栓头与被连接件的接触面积至少等于非细杆螺栓在光孔中的接触面积（见图 5）。

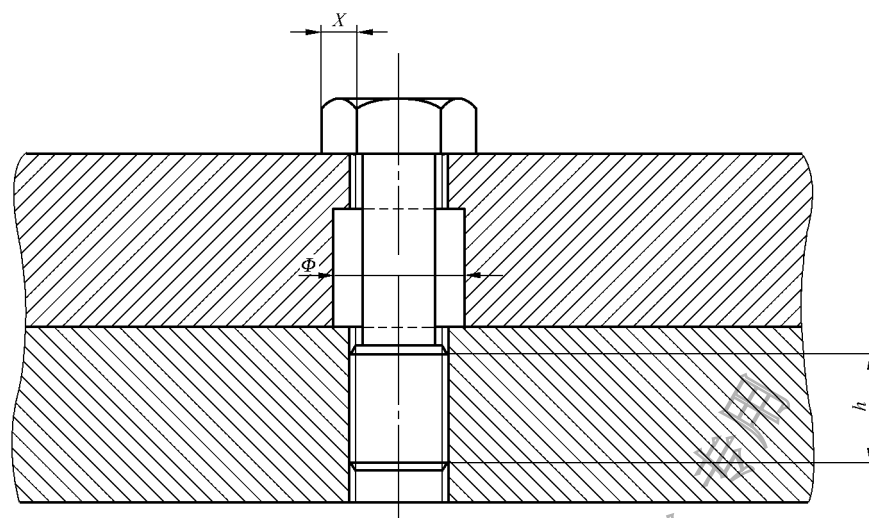


标引序号说明：

h ——螺纹啮合 \geq 紧固螺栓的螺纹外直径；

$c \leq$ GB/T 5277“中等系列，H13”允许的最大间隙。

图 4 螺纹紧固件的公差和间隙



标引序号说明：

Φ ——与螺纹牙形对应的标准光孔直径；

h ——螺纹啮合 \geq 紧固螺栓的螺纹外直径；

X ——细杆紧固螺栓接触尺寸；

$X \geq$ 全螺纹标准紧固螺栓(没有细杆)的接触尺寸。

图 5 细杆紧固螺栓头下面的接触面

9.4 内六角紧定螺钉

对用于固定螺纹盖的内六角紧定螺钉,紧固以后不应从螺孔中凸出。

10 联锁装置

为保持专用防爆型式用的联锁装置,其结构应保证非专用工具不能轻易解除其作用。

注 1: 目的是联锁装置设计成螺丝刀、钳子或类似的常用工具不能使其失效。

注 2: 开盖连锁可实现开盖前断电、断电后闭锁(锁定,如不能向该设备供电)等连锁功能,必要时也可根据需要同时实现相关报警功能。

11 绝缘套管

可能承受扭矩时,作为连接件使用的绝缘套管在接线和拆线过程中应安装牢固,并保证所有部位不转动。相应的扭转试验见 26.6 的规定。

12 (预留将来使用)

13 Ex 元件

13.1 通则

Ex 元件应满足附录 B 的规定。Ex 元件示例包括：

- a) 空外壳;或
- b) 与设备一起使用,并且符合第1章所列一种或几种防爆型式的元件或组件。

13.2 安装

Ex 元件可:

- a) 完全装在设备外壳内(如增安型接线端子、电流表、加热器或指示器、隔爆外壳开关元件或恒温器、浇封型开关元件或恒温器、本质安全型电源);或
- b) 完全装在设备外壳外部(如增安型接地端子、本质安全型传感器);或
- c) 部分装在设备外壳内部,部分装在外部(如隔爆外壳按钮开关、“t”型按钮开关、限位开关或指示灯、增安型电流表、本质安全型指示器)。

13.3 安装在设备内部

Ex 元件完全安装在外壳内部时,应仅对作为单独元件不能检验或评定的部分进行检验和/或评定(例如,检验或评定表面温度、元件至周围导电部件的电气间隙和爬电距离)。

13.4 安装在设备外部

Ex 元件安装在外壳外部,或部分在外部分在内时,应对 Ex 元件与外壳的接触面进行检验或评定,以确定其是否符合有关防爆型式及 26.4 规定的外壳试验的要求。

13.5 Ex 元件防爆合格证

因 Ex 元件不能单独使用,且当合并入设备或系统中时要求附加考虑,Ex 元件没有“特殊使用条件”及防爆合格证编号相应的“X”后缀。当本文件或其子部分规定“特殊使用条件”和防爆合格证编号相应的“X”后缀,对 Ex 元件,应替换为 Ex 元件防爆合格证的“限制条件”和 Ex 元件防爆合格证编号相应的“U”后缀。正确使用 Ex 元件的必有信息应包含在防爆合格证的限制条件中。见 28.2 和附录 B。

注 1: 限制条件包括 Ex 元件的温度范围。在一些情况,规定多个范围点以给予 Ex 元件应用的最大灵活性。

注 2: 根据附录 B,Ex 元件不指定温度组别。

14 连接件

14.1 通则

预期与外部电路连接的电气设备应有连接件,电气设备在制造中有永久引入电缆时除外。

14.2 防爆型式

连接件应符合第 1 章所列的专用防爆型式之一。

14.3 爬电距离和电气间隙

连接件的设计应使导线在按规定连接后,爬电距离和电气间隙符合相应防爆型式标准的规定。

15 接地导体或等电位导体连接件

15.1 要求接地或等电位联结的设备

15.1.1 内部接地

应在电气设备内部电路连接件旁设置接地连接件。不要求内部接地的设备见 15.2。

15.1.2 外部等电位联结

电气设备的金属外壳应设置辅助的等电位导体外部连接件,但电气设备设计成以下结构时除外:

- a) 通电时可移动且通过装有接地芯线或等电位联结导体的电缆供电;或
- b) 安装时仅采用不要求外接地连接的布线系统,例如,金属导管或铠装电缆。

制造商应按照第 30 章的规定在说明书中提供在上述 a) 或 b) 条件下安装所要求的任何接地或等电位联结的详细说明。

辅助的外接地连接件应与 15.1.1 所要求的连接件有电气上的连接。

注:“有电气上的连接”不一定有导线连接。

15.2 不要求接地的设备

不要求接地的电气设备(如采用双重绝缘或加强绝缘的设备),或不需要附加接地的电气设备,则可不设 15.1.1 所要求的内接地连接件。

注:一些电气设备,如双重绝缘的设备,虽然不会出现电击危险,经常通过等电位联结降低静电引起的点燃危险。

15.3 保护接地导体连接件的尺寸

保护接地(PE)导体连接件应至少能与表 12 所示截面积的一根导体有效连接。电机保护接地(PE)导体连接件应符合 GB/T 755。

表 12 保护导线的最小截面积

导线每相截面积 S mm^2	对应保护接地导体最小截面积 S_p mm^2
$S \leq 16$	S
$16 < S \leq 35$	16
$S > 35$	$0.5S$

15.4 等电位联结导体连接件的尺寸

设备外部的等电位(EP)联结件能与截面积不小于 4 mm^2 的导体有效连接。当该连接件也用作保护接地连接,表 12 的要求适用,但截面积至少为 4 mm^2 。

15.5 防腐措施

对连接件应采取有效的防腐措施。如果连接件接触的一个部件含铝、镁、钛或锆,则应采取特殊措施(例如,与含铝、镁、钛或锆的材料连接时使用钢质过渡接头)。

15.6 电气连接件的牢固性

连接件的结构应能防止导线松脱或扭动。除 15.7 允许的情况外,应有效地保持电气连接的接触压力,接触压力不应受工作中由温度或湿度等因素引起绝缘材料尺寸变化的影响。

注 1: 经常用锁紧垫圈来避免连接松动。

注 2: 经常用在外壳上使用带 U 形夹的固定连接杆、抗旋转凹槽或肋等方法来避免导体扭动。

15.7 连续内接地板

对有连续内接地板的非金属外壳,26.12 的要求适用。

注: 经常安装连续内接地板,例如,用于允许使用不带独立接地标签的金属电缆引入装置。

16 外壳的引入装置

16.1 通则

设备的引入装置应通过设在以下位置的光孔或螺纹孔来实现:

- a) 外壳壁上;或
- b) 装配在外壳壁内或外壳壁上的连接板上。

注: 拧入螺纹孔或光孔的导管或关联配件的详细信息见 GB/T 3836.15。

16.2 引入装置标识

在按第 24 章的要求提供的文件中,制造商应说明引入装置类型、它们在设备上的位置或区域和允许数量。螺纹引入装置的螺纹形式(公制或美国标准管螺纹)应标志在设备上或应在安装说明书中说明(见第 30 章)。

注 1: 单个的引入装置不用标志,专用防爆型式另有要求时除外。

注 2: 如果预计引入装置有多种可能的安装位置,通常要提供引入装置的安装区域、规格和引入装置的间距。

16.3 电缆引入装置

当按照第 30 章要求的使用说明书安装时,电缆引入装置不应引起其安装的电气设备防爆性能的失效。选用的引入装置应适合电缆引入装置制造商规定的全部电缆范围。如果电缆引入装置的一个主要元件或部件构成设备外壳不可分离的部分,则可作为设备整体的一部分,在这种情况下,引入装置应与设备一起进行试验。

I 类非螺纹电缆引入装置应为:

- Ex 设备电缆引入装置;
- Ex 元件;或
- 作为完整设备防爆合格证的一部分。

II 类 III 非螺纹电缆引入装置应为:

- Ex 元件;或
- 作为完整设备防爆合格证的一部分。

I 类、II 类或 III 类螺纹电缆引入装置或电缆贯通装置应为:

- Ex 设备电缆引入装置;
- Ex 元件;或
- 作为完整设备防爆合格证的一部分。

电缆引入装置或电缆贯通装置,无论是与设备构成整体还是分开都应符合附录 A 的相关规定。

注:标志为“eb”的电缆引入装置的所有要求都在本文件中。

16.4 封堵件

用于封堵电气设备外壳壁上冗余孔的封堵件,应符合相应专用防爆型式的要求。封堵件应只能用工具才能拆除。

螺纹式封堵件应为 Ex 设备封堵件、Ex 元件或作为完整设备防爆合格证的一部分。

I 类非螺纹式封堵件应为 Ex 设备封堵件、Ex 元件或作为完整设备防爆合格证的一部分。

II 类或 III 类非螺纹式封堵件应为 Ex 元件或作为完整设备防爆合格证的一部分。

16.5 螺纹式管接头

螺纹式管接头应符合相应专用防爆型式的要求。

螺纹式管接头应作为 Ex 设备螺纹式管接头、Ex 元件或作为完整设备防爆合格证的一部分。

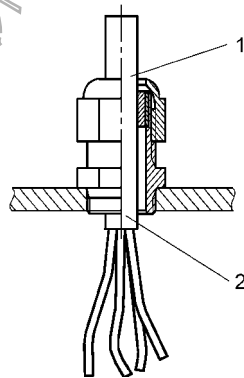
16.6 分支点和引入点的温度

如果电缆或导管引入点(见图 6)的工作温度高于 70 °C,或在导线分支点(见图 7)高于 80 °C,则应在设备外部标志信息,为用户选择合适的电缆、电缆引入装置或导管中的导线提供指南。

当有很多信息用于正确选择电缆、电缆引入装置和导管中的导线时,标志仅需引用设备说明书中的详细信息。

16.7 电缆护套的静电电荷

根据本文件,电缆护套不视为第 7 章规定的非金属外壳或外壳的非金属部件,不需要按这些要求进行评定。

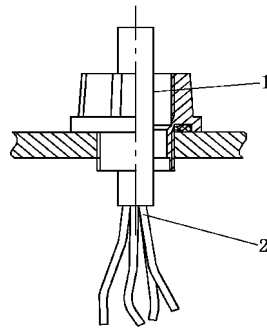


标引序号说明:

1——引入点(如果有,电缆密封处);

2——导线分支点。

图 6 电缆引入装置



标引序号说明：

- 1——引入点(如果有,电缆密封处);
2——导线分支点。

图 7 导管引入方式

17 电机的补充要求

17.1 通则

本章的要求适用于 GB/T 755 规定的旋转电机。

对其他旋转装置,例如伺服电机,本文件包括本章的要求在合适时应适用。

对非旋转电机,例如直线电机,本文件包括本章的要求在合适时应适用。

17.2 通风

17.2.1 通风孔

根据 GB/T 4942.1,通风孔的防护等级(IP)至少应为:

- 进风端:IP20;
- 出风端:IP10。

对于立式旋转电机或立式旋转风扇,应防止垂直落下的异物进入通风孔。对于 I 类旋转电机,只有当通风孔的结构和设置能使大于 12.5 mm 的异物不能垂直落入或振动进入电机的运动部件上时,才可采用 IP10 的防护等级。

拟安装在通风管道系统的风扇,在管道进出口处,能满足 IP 防护要求以及提供 IP 防护的部件的其他要求(如抗冲击试验、材料要求)。在这样的情况下,风扇应按照 29.3e) 标志“X”,特殊使用条件中规定选择进出口保护的准则。

17.2.2 外风扇的材料

非金属制造的外风扇叶轮、风扇罩和通风孔挡板应符合第 7 章的要求。对于 II 类旋转电机,旋转线速度小于 50 m/s 的外风扇叶片不必符合 7.4 的要求。由含有铝、镁、钛、锆的材料制造的外风扇叶轮、风扇罩和通风孔挡板应符合第 8 章的要求。

17.2.3 旋转电机的冷却风扇

注:本条涉及的外部冷却风扇是用于冷却电机自身的风扇,不是冷却其他设备的风扇。

17.2.3.1 风扇和风扇罩

旋转电机外部冷却风扇应有风扇罩保护,且应符合 17.2.3.2 和 17.2.3.3 的要求。

17.2.3.2 通风系统的结构和组装

风扇、风扇罩和通风孔挡板应符合 26.4.2 规定的抗冲击试验要求,合格判据见 26.4.4。

17.2.3.3 通风系统中的间隙

考虑设计公差,正常运行时风扇叶轮和风扇罩、通风孔挡板及其紧固件之间的间隙应至少为风扇叶轮最大直径的 1/100。如果相对应部件的制造具有受控的尺寸同心度和尺寸稳定性(如铸造金属机加工零件),间隙不必大于 5 mm 且可减少至 1 mm。在任何情况下,该间隙不应小于 1 mm。

17.2.4 辅助电机冷却风扇

不安装在被冷却电机轴上,且要求最小背压以不超过风扇电机额定值的冷却风扇,应作为被冷却电机部件进行试验,或按照 29.3e) 标志“X”,且特殊使用条件应规定不超过额定值需要考虑的措施。如果规定背压限值作为特殊使用条件,则这些限值应按照 26.15 进行试验验证。

17.2.5 房间通风风扇

17.2.5.1 适用性

17.2.5 给出的要求应适用于 5 kW 及以下、风扇叶轮直接装在电机轴上的通风风扇。不准许在要求 EPL Ma、Ga 或 Da 级的场所使用通风风扇。

注 1: 这些要求适用于风扇外壳内部和外部具有相同 EPL 和相同使用区域的通风风扇(如室内通风器)。当风扇外壳预期将外壳内部危险场所与外壳外部的另一个危险场所分开时,需要考虑附加要求,如外壳的密封性要求。

注 2: 本条规定了用于危险场所的通风风扇的防爆要求,不是通风风扇的功能要求。

注 3: 不准许在要求 EPL Ma、Ga 或 Da 级的场所使用通风风扇是因为它们被认为是在转移可燃性工艺介质,而不是转移空气实现通风功能。

17.2.5.2 通则

17.2.5 给出的要求,连同本文件中其他适用要求一起适用。风扇额定值不应超过电机额定值。要求最小背压以不超过电机额定值的风扇,应按照 29.3e) 标志“X”,且特殊使用条件应规定不超过额定值需要考虑的措施。如果规定背压限值作为特殊使用条件,则这些限值应按照 26.15 进行试验验证。

17.2.5.3 风扇和风扇罩

风扇旋转部件应有风扇罩保护,风扇罩不视为风扇中使用的任何电气设备(如电机)的外壳。风扇和风扇罩应符合 17.2.5.4 和 17.2.5.5 的要求。

17.2.5.4 结构和安装

可引起旋转部件和固定部件(如风扇罩和通风孔挡板)间接触的风扇部件应符合 26.4.2 的抗冲击试验以及 26.4.4 的合格判据。

为避免轴密封件处的过高温,轴和密封外壳的材料配对应符合 17.2.2 的要求,且这些部件间的间隙应符合 17.2.5.5 的要求。

17.2.5.5 旋转部件间的间隙

考虑设计公差,正常运行时风扇叶轮和风扇罩、通风孔挡板及其紧固件之间的间隙应至少为风扇叶轮直径的 1/100。在任何情况下,该间隙不应小于 2 mm。如果相对应部件的制造具有受控的尺寸同心度和尺寸稳定性(如铸造金属机加工零件),要求的 2 mm 间隙可减少至 1 mm。对具有这种受控的尺寸同心度和尺寸稳定性的风扇,间隙不必大于 5 mm。

17.3 轴承

轴承中使用的润滑剂和密封应适用于轴承的最高工作温度。

注 1: 通常在说明书中提供附加指南以说明对旋转电机直接影响的安装和运行条件,如润滑、轴承、轴电流、振动等。见 30.3。

注 2: 轴电流和轴承电流可能是主要点燃源,也可能显著地影响轴承寿命。实践表明,轴承寿命也许只有几周,不可能用传统监测方法进行预测。附录 D 和附录 H 提供了系统中轴电流分析,以及降低非预期轴承损坏可能性的系统设计的附加指南。

注 3: 目前,没有合适的试验来证明一个给定的轴承类型在运行时具有低的点燃危险。然而,滚珠/滚柱轴承制造商引用一个对应于运行中机械故障(如元件的变形,或元件的疲劳剥落)可能性的基本额定寿命。这一基本额定值能用于评估可能导致引燃热表面或火花的轴承故障风险。滚珠/滚柱轴承的基本额定寿命是基于理论上能承受的 10^6 r 的径向或轴向负荷。通常用可预见寿命转数或可预见寿命工作时间表述为“L”值。在尝试将运行中故障风险降低到最小值时,制造商注意良好的设计、径向或轴向负荷、结构、润滑、冷却和维护程序是至关重要的。运行中定期检查是一种发现即将发生故障的方法。如果轴承起绝缘体作用,采用结构措施使设备其他部件有效联结。

注 4: 轴承工作时间很大程度上取决于工作条件,因此如果没有对轴承承受工作条件的了解就不可能可靠地计算出其工作寿命。

18 开关的补充要求

18.1 可燃性绝缘介质

开关的触头不应浸在可燃性介质中。

18.2 隔离开关

开关柜带有隔离开关时,隔离开关应切断所有电极,开关柜应设计成下列结构:

- 清楚地显示隔离开关触头的位置;或
- 可靠地显示断开位置(见 GB/T 14048.1)。

如果开关柜的盖板或门配置有联锁,联锁应保证只有当隔离开关的触头分开时,盖板或门才能打开。

如果开关柜的盖板或门没有配置联锁,应按照 29.13d) 在设备上设置警告标志。

对于符合 GB/T 35685.1 的“维护开关”,开关应配置挂锁系统,将开关锁在断开(OFF)位置。外壳只有在此开关位于闭合(ON)位置时才能打开。

注 1: 带联锁的外壳,其中包含隔离开关和“维护开关”,只隔离开关位于断开(OFF)位置和“维护开关”位于闭合(ON)位置时才能打开。

注 2: 一个同时作为隔离开关和“维护开关”的开关,只能按照 29.13d) 设置警告标志,因为它不可能同时符合隔离开关的联锁要求和“维护开关”的联锁要求。

不允许在预定负载时操作的隔离开关应:

- 与合适的负荷断路装置在电气或机械上联锁；或
- 对于Ⅱ类设备，可在隔离开关执行机构旁加设 29.13c) 规定的负荷下运行标志。

18.3 I 类设备——联锁措施

对于 I 类开关柜，隔离开关操作机构应能在断开位置被锁定。如果 I 类开关柜具有短路故障和接地故障的继电器保护，则继电器动作后应锁定。如果开关柜带有能从壳外进行就地复位装置，则复位装置的盖应采用 9.2 规定的特殊紧固件。

18.4 门和盖

内部带遥控电路的外壳，其开关触点可能因非手动操作（如电的、机械的、磁的、电磁的、光电的、气动的、液压的、声音或热的作用）而使电路接通或断开，外壳的门和盖应符合以下规定：

- a) 与隔离开关联锁防止与内部接触，除非内部的无保护电路已断开；或
- b) 对Ⅱ类或Ⅲ类设备，按 29.13d) 的规定增设外壳开启标志。

在上述 a) 的情况下，如果在隔离开关断开后仍有一些内部元件带电，为了减少爆炸危险，带电元件应采用以下方法之一进行保护：

- 第 1 章规定的合适防爆型式；或
- 对Ⅱ类或Ⅲ类设备，下列保护措施：
 - 相(极)间和对地之间的电气间隙、爬电距离符合 GB/T 3836.3 的规定；和
 - 内部有一附加壳体把带电件保护在内，该壳体防护等级至少为 GB/T 4208 规定的 IP20；和
 - 按 29.13h) 的规定在内部附加壳体上增设标志。

注：能在隔离开关断开后保持带电的设备包括由设备内部电池或电池组供电的设备。

19 熔断器的补充要求

装有熔断器的外壳应：

- 设联锁装置，以便仅在电源断电时才能安装或更换内部元件，并且在外壳关合可靠后熔断器才能带电；
- 对Ⅱ类或Ⅲ类设备，按 29.11d) 的规定增设外壳开启标志。

20 现场布线连接用外部插头、插座和连接器的补充要求

20.1 通则

对插座的要求也适用于连接器。

插头、插座应符合下列要求之一：

- a) 用机械、电气或其他方法联锁，以使触头带电时插头和插座不能分开，并且当插头和插座分开后触头不能带电。
- b) 对 EPL Gb、Db 或 Mb 级，用 9.2 规定的特殊紧固件连接在一起，并按 29.13e) 的规定在设备上增设隔离标志。
- c) 对 EPL Gc 或 Dc 级，按 9.1 的规定连接在一起，并按 29.13e) 的规定在设备上增设隔离标志。在与电池连接的情况下，如断开前不能断电，则标志应按 29.13f) 的规定增设隔离警告。

20.2 爆炸性气体环境

EPL Gb 或 Gc 级插头和插座如果符合以下全部要求,则不必符合 20.1 的要求:

- 插座接电源侧;
- 插头与插座有分离延迟时间,以使额定电流的流通停止,在分离时无电弧;
- 当断开 GB/T 3836.2 规定的试验电路,在灭弧期间,插头插座符合 GB/T 3836.2 隔爆外壳的规定;
- 分离后的带电触头符合第 1 章所规定的任一专用防爆型式。

20.3 爆炸性粉尘环境

20.1 的要求适用于所有情况。

20.4 带电插头

不准许未插入插座的插头和元件带电。

21 灯具的补充要求

21.1 通则

灯具中的光源应有透明保护罩,透明保护罩可附加保护网来保护。

对设计用于固定安装的灯具,用单个吊环安装时,吊环应作为灯具的一部分,例如铸在或焊在外壳上,或如果吊环用螺纹旋在外壳上,应有单独防松措施。

21.2 EPL Mb、EPL Gb 或 EPL Db 级灯盖

为更换光源或维护的目的,与灯座和灯具内部其他零件相关的灯盖应:

- a) 带有自动联锁装置,在灯盖打开过程中,灯座的所有电极均自动切断电源;或
- b) 对 EPL Gb 或 EPL Db 级灯盖,按 29.13d) 的规定增设警告标志。

在上述 a) 的情况下,如在断开装置动作后除灯座外仍有一些元件带电,为了减少爆炸危险,带电元件应采用下列保护方式之一:

- 第 1 章规定的合适防爆型式(对要求的 EPL);或
- 对 EPL Gb 或 EPL Db 级灯盖,下列保护措施:
 - 断开装置的设置应使其不能由手动误操作给非保护元件通电;和
 - 相(极)间和对地之间的电气间隙、爬电距离符合 GB/T 3836.3 的规定;和
 - 内部附加壳体,可以是光源反光器,把带电件保护在内,该壳体防护等级至少为 GB/T 4208 规定的 IP20;和
 - 按 29.13h) 的规定在附加壳体上增加警告标志;和
 - 对于隔爆型灯具,在开关断开前,灯具应按 GB/T 3836.2 保持隔爆,且在恢复隔爆型的防爆型式前,开关不应闭合。

注:对防爆型式“t”,在粉尘云存在时不进行更换光源或维护。

21.3 EPL Gc 或 EPL Dc 级灯盖

为更换光源或维护的目的,与灯座和灯具内部其他零件相关的灯盖应:

- a) 带有自动连锁装置,在灯盖打开过程中,灯座的所有电极均自动切断电源;或
- b) 按 29.13d)的规定增设警告标志。

在上述 a)的情况下,如在断开装置动作后除灯座外仍有一些元件带电,为了减少爆炸危险,带电元件应采用下列保护措施保护:

- 相(极)间和对地之间的电气间隙、爬电距离符合 GB/T 16935.1 过电压类别 II、污染等级 3 的规定;和
- 内部附加壳体,可以是光源反光器,把带电件保护在内,该壳体防护等级至少为 GB/T 4208 规定的 IP20;和
- 按 29.13h)的规定在内部附加壳体上增加警告标志。

21.4 钠灯

不准许用游离金属钠灯(例如符合 GB/T 23126 的低压钠灯)。

可使用高压钠灯(例如符合 GB/T 13259 的高压钠灯)。

注:不准许用游离金属钠灯是由于在灯具破裂(例如在更换灯泡期间发生)时,如果游离金属钠与水相遇引起点燃危险。

22 帽灯和手提灯的补充要求

22.1 I 类帽灯

矿用帽灯应符合 GB/T 7957 的要求。

22.2 II 类和 III 类帽灯和手提灯

在灯具处于各种位置状态,均应防止电解质泄漏。

如果光源和电源分别设不同的外壳中,其连接除了电缆之外没有机械上的连接,则电缆引入装置和连接电缆应按 A.3.1 或 A.3.2 的要求进行试验。该试验应使用连接光源和电源的电缆进行。所用电缆的型号、尺寸及其他相关信息应在制造商提供的文件中规定。

注:手提灯包括也被称为手电筒的电池供电的灯。

23 装有电池的设备

23.1 通则

23.2~23.12 的要求应适用于安装在防爆设备内的所有电池。

23.2 单体电池互连成电池组

除专用防爆型式另有规定外,在防爆设备中安装的电池组只能由单体电池串联而成。

注:专用防爆型式的要求可能允许单体电池并联。

23.3 单体电池类型

应仅使用表 13 或表 14 列出的单体电池。

表 13 原电池

GB/T 8897.1 类型	正极	电解质	负极	标称电压 ^a V	最高开路电压 ^b V
—	二氧化锰(MnO ₂)	氯化铵,氯化锌	锌(Zn)	1.5	1.725
A	氧(O ₂)	氯化铵,氯化锌	锌(Zn)	1.4	1.55
B	氟化石墨(CF) _x	有机电解质	锂(Li)	3	3.7
C	二氧化锰(MnO ₂)	有机电解质	锂(Li)	3	3.7
E	亚硫酰氯(SOCl ₂)	非水无机物	锂(Li)	3.6	3.9
F	二硫化铁(FeS ₂)	有机电解质	锂(Li)	1.5	1.83
G	氧化铜(II)(CuO)	有机电解质	锂(Li)	1.5	2.3
L	二氧化锰(MnO ₂)	碱金属氢氧化物	锌(Zn)	1.5	1.65
P	氧(O ₂)	碱金属氢氧化物	锌(Zn)	1.4	1.68
S	氧化银(Ag ₂ O)	碱金属氢氧化物	锌(Zn)	1.55	1.63
W	二氧化硫(SO ₂)	非水有机盐	锂(Li)	3.0	3.0
Y	硫酰氯(SO ₂ Cl ₂)	非水无机物	锂(Li)	3.9	4.1
Z	羟基氧化镍(NiOOH)	碱金属氢氧化物	锌(Zn)	1.5	1.78

注 1: 不是所有单体电池结构适用于所有防爆型式。参考专用防爆型式标准。
注 2: GB/T 8897.1 列入锌/二氧化锰电池,但是没有类型字母分类。
注 3: 此表的电化学信息来源于 IEC 60086-1:2006,对应的国家标准参考 GB/T 8897.1—2008。
注 4: 标称电压值不能验证,因此仅作为参考给出。
注 5: 研究发现,一些具有足够容量的锂离子原电池,特别是螺旋结构单体电池,可视为放热化学反应点燃源。

^a 表面温升试验在该电压下进行。
^b 用于火花危险评定的电压。

表 14 蓄电池

类型 ~字母~	正极	电解质	负极	标称电压 ^c (每个单体电池) V	最高开路电压 ^d (每个单体电池) V
铅酸 (富液式) ~无~	氧化铅	硫酸 (SG 1.25~1.32)	铅	2.2	2.67 ^a 2.35 ^b
铅酸 (VRLA) ~无~	氧化铅	硫酸 (SG 1.25~1.32)	铅	2.2	2.35 ^b
镍镉 ^e ~K~& ~KC~	羟基氧化镍	氢氧化钾 (SG 1.3)	镉	1.3	1.55

表 14 蓄电池 (续)

类型 ~字母~	正极	电解质	负极	标称电压 ^c (每个单体电池) V	最高开路电压 ^d (每个单体电池) V
镍氢 ^e ~H~	羟基氧化镍	氢氧化钾	金属氢化物	1.3	1.55
锂离子	(LCO)LiCoO ₂ 钴酸锂	含有锂盐和一种或多种有机溶剂的液体溶液,或液体溶液与聚合物混合的凝胶电解质	碳	3.6	4.2
	(LCO)LiCoO ₂ 钴酸锂		(LTO)Li ₄ Ti ₅ O ₁₂ 钛酸锂	2.3	2.7
	(LFP)LiFePO ₄ 磷酸铁锂		碳	3.3	3.6
	(LFP)LiFePO ₄ 磷酸铁锂		(LTO)Li ₄ Ti ₅ O ₁₂ 钛酸锂	2.0	2.1
	(NCA)Li(NiCoAl)O ₂ 镍钴铝		碳	3.6	4.2
	(NCA)Li(NiCoAl)O ₂ 镍钴铝		(LTO)Li ₄ Ti ₅ O ₁₂ 钛酸锂	2.3	2.7
	(NMC)Li(NiMnCo)O ₂ 镍锰钴		碳	3.7	4.35
	(NMC)Li(NiMnCo)O ₂ 镍锰钴		(LTO)Li ₄ Ti ₅ O ₁₂ 钛酸锂	2.4	2.85
	(LMO)LiMn ₂ O ₄ 锂锰氧化物		碳	3.6	4.3
(LMO)LiMn ₂ O ₄ 锂锰氧化物	(LTO)Li ₄ Ti ₅ O ₁₂ 钛酸锂	2.3	2.8		
<p>注 1: 不是所有单体电池结构适用于所有防爆型式。参考专用防爆型式标准。</p> <p>注 2: 铅酸电化学信息来源于林登《电池手册》第 4 版。</p> <p>注 3: 镍镉和镍金属氢化物的电化学信息来源于 IEC 61951-1、IEC 61951-2、IEC 60622、IEC 60623 和林登《电池手册》第 4 版,对应的国家标准参考 GB/T 22084.1、GB/T 22084.2、GB/T 28867、GB/T 15142。</p> <p>注 4: 锂离子和金属锂的电化学信息来源 IEC 61960(所有部分)和林登《电池手册》第 4 版,对应的国家标准参考 GB/T 30426。</p> <p>注 5: 最近的研究发现,一些具有足够容量的锂离子蓄电池,特别是钴酸锂正极和螺旋结构单体电池,可视为强氧化剂和放热化学反应点燃源。</p>					
<p>^a 湿电池:包含可再次填充的液体电解质。</p> <p>^b 干电池:包含固定电解质。</p> <p>^c 电压数值用于除火花危险评定外的所有评定(如温度、爬电距离和电气间隙值)。</p> <p>^d 电压数值用于火花危险评定。如果电池制造商的数据反映充电电压高于上述值,则应使用制造商的数据。</p> <p>^e 化学系统使用恒流技术充电。</p>					

23.4 电池组中的单体电池

电池组中的所有单体电池应具有同样的电化学系统、单体电池结构和额定容量,并且由同一制造商制造。

23.5 电池额定数据

所有电池的设置和工作应在电池制造商规定的容许极限值范围内。

23.6 互换性

如果原电池和蓄电池容易互换,则它们不应设在同一设备外壳内。

23.7 原电池充电

原电池不应再充电。当带有原电池的设备内另有其他电压源并存在互相连接的可能性时,应采取措施防止其他电流充入原电池。

23.8 电解质泄漏

所有单体电池的设计或组装应能防止电解质泄漏,以免对防爆性能或元件安全性造成不利影响。

23.9 连接

仅应采用制造商建议的方法与电池进行电气连接。

23.10 方位

如果在设备内安装电池的方位对安全运行很重要,应在设备外壳外部标明设备的正确方位。

注:正确的电池方位通常对防止电解质泄露很重要。

23.11 电池的更换

当用户需要更换安装在外壳内的电池时,按照 29.14 的规定,与允许正确更换有关的参数应清楚地永久性标在外壳上或外壳内,或按 30.2 的规定在制造商的使用说明书中说明,即制造商的名称和部件编号、电化学系统、标称电压和额定容量。

23.12 可更换电池包

当用户预计要更换电池组时,在电池组外部应按 29.14 的规定有清晰持久的详细标志,且应按 30.2 在制造商的说明书中包含电池组更换的详细信息。

可更换电池包应:

- 完全置于设备外壳内部;或
- 与设备相连,当与设备断开时应符合相应防爆型式的要求,并按 29.13b) 标志;或
- 与设备相连,并采用符合第 20 章要求的断开方法。

24 文件

制造商应准备防爆安全方面详细说明的文件,用于确定设备对本文件和其他任何适用防爆安全标准的符合性。

注：本文件通常被称为工程图。

25 试样或样机与文件的一致性

提交型式试验和验证的设备的样机或试样应符合第 24 章涉及的制造商文件。

26 型式试验

26.1 通则

样机或样品应依据本文件和相应防爆型式专用标准的规定进行型式试验,但在确保符合标准的前提下,可取消认为不必要的试验项目。应记录全部的试验结果和取消某些试验项目的理由。

对 Ex 元件已经试验过的项目不必进行重复试验。

注：由于安全系数体现在各防爆型式中,当进行必要测量以验证设备与 GB/T 3836 中相关部分要求的符合性时,由于测量设备固有的高质量、定期校准,其测量不确定度不会产生重大不利影响,不必考虑。

26.2 试验配置

各项试验均应考虑安装说明书,在认为设备最不利的配置下进行。

26.3 在试验用爆炸性混合物中的试验

在爆炸性混合物中的试验应按照第 1 章列出的相关标准的规定进行。

注：一般来说,纯度 95% 及以上的商业用气体和蒸气符合试验要求。试验室的温度、大气压力的正常变化和试验用爆炸性混合物湿度变化的影响可忽略不计。

26.4 外壳试验

26.4.1 试验顺序

26.4.1.1 金属外壳、外壳的金属部件和外壳的玻璃或陶瓷部件

对金属外壳、外壳的金属部件及外壳的玻璃或陶瓷部件应按以下顺序进行试验：

- 抗冲击试验(见 26.4.2)；
- 跌落试验,如果适用(见 26.4.3)；
- 防护等级(IP)试验(见 26.4.5)；
- 本文件要求的其他试验；
- 相关专用防爆型式的其他试验。

试验应在每一种试验方法规定数量的样品上进行。

注：如果防护等级 IP 由除玻璃或陶瓷外的非金属密封材料提供,26.4.1.2 的要求适用。

26.4.1.2 非金属外壳或外壳的非金属部件

26.4.1.2.1 通则

非金属外壳或外壳的非金属部件应按以下顺序进行试验。附录 F 中的流程图提供了试验顺序的指南。

当非金属材料是玻璃或陶瓷时,26.4.1.2 的要求不适用。

26.4.1.2.2 I类设备

试验应按下列要求在样品上进行：

- 用四个样品进行试验。四个样品先进行耐热试验(见 26.8),再进行耐寒试验(见 26.9)。然后其中的两个样品进行抗冲击试验(见 26.4.2),试验在“上限试验温度”进行(见 26.7.2)。另外两个样品也应进行抗冲击试验(见 26.4.2),再进行跌落试验(如果适用)(见 26.4.3),但在“下限试验温度”条件下进行(见 26.7.2)。在安装和正常运行过程中预定开启的接合面,应按制造商说明书的要求打开后再闭合。接下来对四个样品全部进行外壳防护等级(IP)试验(见 26.4.5),最后对四个样品进行专用防爆型式相关的试验。
- 或者,可仅用两个样品进行试验。在这种情况下,两个样品都先进行耐热试验(见 26.8),再进行耐寒试验(见 26.9)。然后两个样品都进行抗冲击试验(见 26.4.2),试验在“上限试验温度”进行(见 26.7.2)。此后,两个样品也应进行抗冲击试验(见 26.4.2),再进行跌落试验(如果适用)(见 26.4.3),但在“下限试验温度”条件下进行(见 26.7.2)。在安装和正常运行过程中预定开启的接合面,应按制造商说明书的要求打开后再闭合。接下来对两个样品都进行外壳防护等级(IP)试验(见 26.4.5),最后对两个样品进行专用防爆型式相关的试验。在“上限试验温度”和“下限试验温度”处的试验的顺序可互换。

注：按照上述任一试验顺序进行热稳定性试验后,外壳内可能会出现冷凝水,在进行防护等级(IP)试验之前,需除掉冷凝水。

- 两个样品承受耐油脂及润滑油试验(见 26.11)、抗冲击试验(见 26.4.2)、跌落试验(如果适用)(见 26.4.3),接下来进行防护等级(IP)试验(如果适用)(见 26.4.5),最后进行专用防爆型式相关的试验。
- 两个样品承受耐矿用液压油试验(见 26.11)、抗冲击试验(见 26.4.2)、跌落试验(如果适用)(见 26.4.3),接下来进行防护等级(IP)试验(如果适用)(见 26.4.5),最后进行专用防爆型式相关的试验。

按上述试验程序及顺序进行试验,目的是证明当在使用中暴露于可能的极端温度和有害物质中时,非金属材料是否能保持第 1 章所列的专用防爆型式。为使试验项数降至最少,如果很显然一个样品上进行的试验没有损害样品,那么没有必要对每个样品进行所有的专用防爆型式试验。同样,如果在两个样品上同时进行暴露试验和防护验证试验,样品的数量也可减少。

26.4.1.2.3 II类和III类设备

用四个样品进行试验。四个样品先进行耐热试验(见 26.8),再进行耐寒试验(见 26.9)。然后其中的两个样品进行抗冲击试验(见 26.4.2),试验在“上限试验温度”进行(见 26.7.2)。另外两个样品也应进行抗冲击试验(见 26.4.2),再进行跌落试验(如果适用)(见 26.4.3),但在“下限试验温度”条件下进行(见 26.7.2)。在安装和正常运行过程中预定开启的接合面,应按制造商说明书的要求打开后再闭合。接下来对四个样品全部进行外壳防护等级(IP)试验(见 26.4.5),最后对四个样品进行专用防爆型式相关的试验。

或者,可仅用两个样品进行试验。在这种情况下,两个样品都先进行耐热试验(见 26.8),再进行耐寒试验(见 26.9)。然后两个样品都进行抗冲击试验(见 26.4.2),试验在“上限试验温度”进行(见 26.7.2)。此后,两个样品也应进行抗冲击试验(见 26.4.2),再进行跌落试验(如果适用)(见 26.4.3),但在“下限试验温度”条件下进行(见 26.7.2)。在安装和正常运行过程中预定开启的接合面,应按制造商说明书的要求打开后再闭合。接下来对两个样品都进行外壳防护等级(IP)试验(见 26.4.5),最后对两个样品进行专用防爆型式相关的试验。在“上限试验温度”和“下限试验温度”处的试验的顺序

序可互换。

注 1: 按照上述任一试验顺序进行热稳定性试验后,外壳内可能会出现冷凝水,在进行防护等级(IP)试验之前,需除掉冷凝水。

注 2: 当只使用两个样品且样品包含玻璃透明件时,每个样品的玻璃经受一次低温抗冲击试验和一次高温抗冲击试验,对每个样品的玻璃产生两次冲击。

注 3: 具有粘接结合面的外壳的玻璃部件经受冲击以确保玻璃和外壳间粘结剂的粘结性。玻璃不必同时经受高低温冲击,但玻璃不安装就位是无法试验粘结剂的。使用四样品代替两样品的方法可使玻璃件的抗冲击试验次数降至最少。

26.4.2 抗冲击试验

设备应承受质量为 1 kg 的试验物体从高度 h 垂直落下所产生的冲击作用。根据设备的使用情况,对高度 h 的规定见表 15。试验物体应装有一个直径为 (25 ± 0.5) mm 的半球形淬火钢制冲头。

试验物体的直径不宜明显大于 25 mm 的冲头,因此冲头与被试设备(被冲击)部位的接触不会受到限制。

如果试验物体使用导向管,导向管直径或压力释放孔应确保试验物体的运动不受试验物体下落所造成的空气压缩限制。

每次试验前应检查冲头表面是否完好。

试验应在一台装配完好的、准备投入使用的设备上进行,但当这样试验无法进行时(例如,对透明件进行试验),则应将其相关部件移开,将无法直接试验的部件装在其本身的或类似的支架上进行试验。在提供的文件中有适当的理由时(见第 24 章),允许该试验在空外壳上进行。

试验应至少在设备的两个样品上进行,见 26.4.1。每个样品应在两个不同位置各进行一次试验。对有玻璃透明件的设备,两次试验中只应有一次在玻璃上。

冲击点应选在被认为是最薄弱的部位,且在承受冲击部件的外侧。如果外壳用其他的外壳做保护,仅对保护外壳进行抗冲击试验。对有多种材料或关注区域的设备,可能需要考虑多于两个的样品或冲击位置,以充分评估设备的抗冲击性。

被试设备应固定在一个钢制基座上,当被试表面是平面时,冲击方向应垂直于这个平面,当被试表面不是平面时,冲击方向应垂直于冲击点所接触的切面。基座的质量最少应有 20 kg 或被固定牢靠或埋在地下,例如浇注混凝土。试验装置示例参见附录 C。

在冲头冲击样品过程中,冲头可能会出现一次或多次的“反弹”,在其恢复静止之前,不应将其从样品表面移开。

当设备在制造商要求下承受相对较低机械危险的试验时,应标志符号“X”以表明其符合 29.3e) 规定的特殊使用条件。

试验应在环境温度 (20 ± 5) °C 下进行,材料数据显示其在规定环境温度范围内较低温度下能使抗冲击性能降低时除外。这种情况下,应按 26.7.2 的要求,在规定温度范围内下限温度进行试验。

注: 通常认为玻璃或陶瓷部件的抗冲击性能不受温度的不利影响。

当设备的外壳或外壳部件为除玻璃或陶瓷外的非金属材料制成时,包括旋转电机的非金属风扇罩和通风孔挡板,试验应按照 26.7.2 的规定,在上限温度和下限温度条件下进行。

表 15 抗冲击试验

项目	质量 $1^{+0.01}_0$ kg 重物的下落高度 $h^{+0.01}_0$ m			
	I 类		II 类或 III 类	
机械危险程度	高	低	高	低
a) 外壳和外壳外部能撞击到的部件(透明件除外)	2	0.7	0.7 ^d	0.4 ^{b,d}
b) 保护网、保护罩、风扇罩、电缆引入装置	2	0.7	0.7	0.4 ^b
c) 表面为 5 000 mm ² 或更小,且由最小高度为 2 mm 的独立突出边缘保护的便携式或移动式灯具或手电筒透明件 ^c	0.7	0.4	0.4	b
d) 无保护网的便携式或移动式灯具或手电筒透明件,或表面超过 5 000 mm ² 的透明件	2	0.7	0.7	b
e) 无保护网的透明件	0.7	0.4	0.4 ^d	0.2 ^{b,d}
f) 由网孔为 625 mm ² ~2 500 mm ² 保护网保护的透明件(试验时不带保护网) ^a	0.4	0.2	0.2	0.1 ^b

^a 网孔为 625 mm²~2500 mm² 透明件的保护网能降低冲击危险,但不能阻止冲击。这些要求也适用于固定式、移动式或便携式灯具。

^b II 类或 III 类便携式或移动式灯具或手电筒应只对机械危险程度“高”进行试验。

^c 作为外壳的一部分(不是透明件一部分)的突出边缘能降低冲击风险,但不能阻止冲击。

^d 当设备的一个部件(如触摸板的非金属覆盖物)用于多种功能,例如作为透明区域也作为外壳的一部分,用包含最大区域的功能来确定适用哪种机械危险程度。

26.4.3 跌落试验

便携式或个体设备除进行 26.4.2 规定的抗冲击试验外,还应用类似手持的方式至少从 1 m 的高度跌落到水平混凝土地面四次。样品的跌落试验位置应被认为是最不利的位置。

跌落试验应将可更换电池包连到设备上进行。

对于外壳不是由非金属材料制成的设备,试验应在 $(20 \pm 5)^\circ\text{C}$ 温度下进行,材料数据显示其在环境温度范围内较低温度下能使抗冲击性能降低时除外。这种情况下,应按 26.7.2 的规定在规定温度范围内的下限温度进行试验。

当设备的外壳或外壳部件为非金属材料时,试验应按 26.7.2 规定的下限环境温度进行。

26.4.4 合格判据

抗冲击试验和跌落试验产生的损伤不应使设备防爆型式失效。

设备轻微的损伤、表面漆皮的脱落、散热片或其他类似部件的破裂和小的凹陷均可忽略。

外风扇的保护罩和通风孔挡板经过试验后,不应出现位移或变形,以免引起与运动部件接触。

26.4.5 外壳防护等级(IP)

26.4.5.1 试验程序

当本文件或 GB/T 3836 的其他部分要求外壳具备防护等级时,试验程序应按照 GB/T 4208 的规

定,旋转电机应按照 GB/T 4942.1 的规定。

当按照 GB/T 4208 的规定进行试验时:

——按 GB/T 4208 的规定,外壳应被视为“1 类外壳”;

——设备不应带电;

——如果适用,GB/T 4208 规定的介电试验应在 $(2U_n + 1\ 000) \times (1 \pm 10\%)$ V r.m.s 电压下进行,施加时间为 10 s~12 s,式中 U_n 是设备的最高额定电压或内部电压。

注:“1 类外壳”的定义见 GB/T 4208。

第一个特征数字的评估为 6 及以下,意味着也符合所有较低的特征数值的要求。第二个特征数字的评估为 6 及以下,意味着也符合所有较低的特征数字的要求。第二个特征数值 7、8 或 9,不意味着符合特征数字 5 或 6。

按照 GB/T 4942.1 进行试验时,旋转电机不应通电。

26.4.5.2 合格判据

如果设备按照 GB/T 4208 的规定进行试验,则合格判据应按 GB/T 4208 的规定,制造商规定的合格判据比 GB/T 4208 更严格(如相关产品标准中的规定)时除外。在这种情况下,只要不对防爆产生不利的影响,应使用相关产品标准中的合格判据。

GB/T 4942.1 的合格判据应适用于旋转电机,此外,还应符合 GB/T 3836 相关防爆标准规定的条件。

如果爆炸性环境用设备的某项标准对 IP×× 规定有合格判据时,则应用此标准代替 GB/T 4208 或 GB/T 4942.1。

26.5 热试验

26.5.1 温度测定

26.5.1.1 通则

因设备可能有多种不同的使用位置,每种使用位置上的温度均应考虑。当测定的温度仅适用于某一特定的使用位置时,则应按 29.3e) 标志符号“X”以表明这一特殊使用条件。

注 1: 设备可能用于不可控位置时,此时“X”不适用。例如,矿灯可以在正常操作中未预见到的角度(垂直)下运行相当长的时间,可能出现温度过高的情况。

温度试验应在额定最高环境温度或低于额定最高环境温度的条件下进行,且结果应根据额定最高环境温度进行线性修正。本文件和有关防爆型式专用标准中规定的温度测量应在静止空气中进行。

测量用仪器仪表(温度计、热电偶等)和连接电缆的选择和布置,应使它们对设备的发热不产生明显的影响。

当温升的变化不超过 2 K/h 时,则认为已达到最终稳定温度。如果工作温度或表面温度用 EPL Da 级要求的粉尘层或 EPL Db 级规定的粉尘层厚度来测定,当温升的变化不超过 1 K/24 h 时,则认为已达到最终稳定温度。

除非制造商已经规定了电源频率范围,可假定使用中电源频率和试验用电源频率的正常公差很小,忽略不计。

注 2: 某些设备可能要求预备一些集成的温度敏感元件来限制温度。

26.5.1.2 工作温度

工作温度测定试验应在电气设备额定电压下进行,但不考虑故障。

应测定与防爆型式有关的任何部件的最热点的温度。

当输入电压不直接影响设备或 Ex 元件的温升时,例如接线端子或开关,试验电流应是额定电流的 100%。

当设备额定值是一个范围(例如 100 V~250 V 或 240 V±24 V)时,试验应在范围内的最高值或最低值下进行,以导致更高温升为准。

26.5.1.3 最高表面温度

测定最高表面温度的试验应在输入电压为设备额定电压 90%或 110%的最不利额定数据下进行,以达到最高表面温度为准。

对于电机,最高表面温度也可在 GB/T 755 规定的“A 区”内最不利的试验电压下测定。在这种情况下,应按 29.3e)标志符号“X”,特殊使用条件信息应包括表面温度测定是基于在“A 区”(GB/T 755)内运行,通常为额定电压的±5%。对于变频器控制的电机,测定最高表面温度时,试验电压的变化应施加于整个电机-变频器系统,即施加于变频器输入,而不是电机输入。关于电机温升试验的附加信息参见附录 E。

当输入电压不直接影响设备或 Ex 元件的温升时,例如接线端子或开关,试验电流应增加到额定电流的 110%。

在测定最高表面积温度时,除专用防爆型式规定的特定故障外,不考虑故障。

设备额定值是一个范围(例如 100 V~250 V 或 240 V±24 V)时,试验应在范围内最高值的 110%或最低值的 90%下进行,以导致更高温升为准。

除制造商已经规定了电源频率范围外,可假定使用中电源频率和试验用电源频率的正常公差很小,忽略不计。

注 1: 由于变频器调整电压的特性,其输入电压的变化对输出电压无直接影响。

对Ⅲ类 EPL Da 级电气设备,试验时电气设备的所有面被 200 mm 粉尘层包围。温度测量应使用在(100±5)℃时测得的导热系数不大于 0.10 W/(m·K)的试验粉尘进行。

注 2: 可能用于本试验的符合导热系数的粉尘包括某些类型的木粉、可可粉、硅藻土、可膨胀聚苯乙烯珠等。

注 3: 由于粉尘层的绝热性,大于数瓦特的功耗通常是不切实际的。

对用 5.3.2.3.2b)规定的粉尘层评定的Ⅲ类 EPL Db 级电气设备(最高表面温度标志前缀 T_{规定粉尘层深度}),被试设备所有面应被厚度至少等于规定粉尘层厚度的粉尘层包围。温度测量应使用在(100±5)℃时测得的导热系数不大于 0.10 W/(m·K)的试验粉尘。

对用 5.3.2.3.2c)规定的粉尘层,并用特殊使用条件中规定的特殊条件评定的Ⅲ类 EPL Db 级电气设备(最高表面温度标志前缀 T_L),试验应按照规定的设备朝向,用设备将会保持的最大粉尘层进行,注意粉尘厚度并不统一。粉尘通过筛子或类似方法轻轻沉淀在表面上,无进一步的压实,直到不再堆积粉尘。温度测量应使用在(100±5)℃时测得的导热系数不大于 0.10 W/(m·K)的试验粉尘。

测得的最高表面温度:

——对于Ⅰ类电气设备不应超过 5.3.2.1 规定的值。

——对于承受型式试验确定最高表面温度的Ⅱ类电气设备,不应超过在电气设备上标志的温度或温度组别,但对于 T6、T5、T4 和 T3 组(或标志的温度≤200℃)应低 5 K;对于 T2 组和 T1 组(或标志的温度>200℃)应低 10 K。或者,对于承受例行试验确定最高表面温度的Ⅱ类电气设备,不应超过在电气设备上标志的温度或温度组别。

——对于Ⅲ类电气设备不应超过规定的值,见 5.3.2.3。

26.5.2 热剧变试验

灯具的玻璃透明罩和设备观察窗应承受热剧变试验,试验时使它们处在不低于最高工作温度下,用温度为 $(10\pm 5)^{\circ}\text{C}$ 的水,通过直径为1 mm的喷嘴对其喷水,不发生可见损坏。

注:经常用一个装有 10°C 水的注射器(约 10 cm^3)来施加“喷水”,喷水距离及喷水压力对试验结果没有太大影响。

26.5.3 小元件点燃试验(I类和II类)

26.5.3.1 通则

按5.3.3a)规定的试验证明温度不应点燃可燃性混合物的小元件,其试验应在26.5.3.2规定的特定气体/空气混合物中进行。

26.5.3.2 试验程序

进行试验时,元件应:

- 安装在拟使用的设备里,并保证试验用混合物与元件接触。或
- 安装在保证试验结果有代表性的模型中。在这种情况下,模拟试验应考虑元件附近的设备和其他部件因通风和热效应可能影响混合物的温度和元件周围混合物的流动。

应在正常运行条件下,或在专用防爆型式标准中规定的故障条件下,表面温度达到最高值时对小元件进行试验。试验应持续到元件和周围部件达到热平衡或元件温度开始下降为止。在元件损坏引起温度下降时,应另加5个元件样品重新进行5次试验。如果在专用防爆型式标准规定的正常运行或故障状态条件下,一个以上元件的温度超过设备的温度组别,则所有被试元件应在其最高温度时进行试验。

5.3.3要求的安全裕度应通过提高试验时的环境温度获得。如果可能,通过提高被试元件的温度,或其他邻近表面的温度获得。

对于I类设备,试验混合物应为6.2%~6.8%体积比的甲烷和空气的均匀混合物。

对于T4组混合物应是下列两者之一:

- a) 22.5%~23.5%(体积分数)的二乙醚和空气的均匀混合物;
- b) 在进行点燃试验时,通过使试验容器内少量二乙醚蒸发得到二乙醚和空气的混合物。

对于其他温度组别,应由检验机构决定选择合适的混合物。

如果试验期间没有出现点燃,应使用其他方法点燃混合物来验证可燃性混合物的存在。

26.5.3.3 合格判据

元件没有引起可燃性环境点燃,且试验混合物被证明是可燃的。

出现冷焰应看作是点燃。应通过目视或用热电偶测量温度判定是否出现点燃。

26.6 绝缘套管扭转试验

26.6.1 试验程序

连接件的绝缘套管在连接或拆卸时导体会受到扭矩作用,因此绝缘套管应承受扭转试验。

套管中的导电杆或套管,在安装时应承受表16的力矩作用。

表 16 对连接件用绝缘套管的螺栓所施加的力矩

与绝缘套管配合的螺栓规格	力矩 N·m
M4	2.0
M5	3.2
M6	5
M8	10
M10	16
M12	25
M16	50
M20	85
M24	130

其他规格螺栓的施加力矩可由以上数值绘成的曲线确定。此外,对于大于上述规格螺栓的施加力矩可通过曲线外推法得出。

26.6.2 合格判据

在安装中,导电杆承受力矩作用时,导电杆和绝缘套管均不应转动。

26.7 非金属外壳和外壳的非金属部件

26.7.1 通则

除 26.1~26.6 的有关试验外,非金属外壳也应满足 26.8~26.15 的要求。26.10~26.15 的试验为独立试验,在不同样品上分别进行,样品不必进行 26.4 中的外壳试验。外壳的非金属部件应与整个外壳或外壳的代表性模型一起进行试验。

26.7.2 试验时的温度

当根据本文件或第 1 章所列防爆专用标准试验时,试验应根据最高和最低工作温度进行,试验温度应为:

- 对于上限温度,最高工作温度(见 5.2)提高 10 K~15 K;
- 对于下限温度,最低工作温度(见 5.2)降低 5 K~10 K。

26.8 耐热试验

耐热性能应通过与防爆型式完整性有关的非金属材料外壳或外壳的非金属部件来确定,进行表 17 的试验。

表 17 耐热试验

EPL	工作温度 T_s	试验条件	替代试验条件
Ga	$T_s \leq 70 \text{ }^\circ\text{C}$	相对湿度 $(90 \pm 5)\%$ 、 $(T_s + 20 \pm 2)^\circ\text{C}$ (但不低于 80°C) 下 672^{+30}_0 h	
Gb Da Db	$70 \text{ }^\circ\text{C} < T_s \leq 75 \text{ }^\circ\text{C}$	相对湿度 $(90 \pm 5)\%$ 、 $(T_s + 20 \pm 2)^\circ\text{C}$ 下 672^{+30}_0 h	相对湿度 $(90 \pm 5)\%$ 、 $(90 \pm 2)^\circ\text{C}$ 下 504^{+30}_0 h 。然后在 $(T_s + 20 \pm 2)^\circ\text{C}$ 下干燥 336^{+30}_0 h
Ma Mb	$T_s > 75 \text{ }^\circ\text{C}$	相对湿度 $(90 \pm 5)\%$ 、 $(95 \pm 2)^\circ\text{C}$ 下 336^{+30}_0 h 。然后在 $(T_s + 20 \pm 2)^\circ\text{C}$ 下干燥 336^{+30}_0 h	相对湿度 $(90 \pm 5)\%$ 、 $(90 \pm 2)^\circ\text{C}$ 下 504^{+30}_0 h 。然后在 $(T_s + 20 \pm 2)^\circ\text{C}$ 下干燥 336^{+30}_0 h
Gc	$T_s \leq 80 \text{ }^\circ\text{C}$	相对湿度 $(90 \pm 5)\%$ 、 $(T_s + 10 \pm 2)^\circ\text{C}$ 下 672^{+30}_0 h	
Dc	$80 \text{ }^\circ\text{C} < T_s \leq 85 \text{ }^\circ\text{C}$	相对湿度 $(90 \pm 5)\%$ 、 $(T_s + 10 \pm 2)^\circ\text{C}$ 下 672^{+30}_0 h	相对湿度 $(90 \pm 5)\%$ 、 $(90 \pm 2)^\circ\text{C}$ 下 504^{+30}_0 h 。然后在 $(T_s + 10 \pm 2)^\circ\text{C}$ 下干燥 336^{+30}_0 h
	$T_s > 85 \text{ }^\circ\text{C}$	相对湿度 $(90 \pm 5)\%$ 、 $(95 \pm 2)^\circ\text{C}$ 下 336^{+30}_0 h 。然后在 $(T_s + 10 \pm 2)^\circ\text{C}$ 下干燥 336^{+30}_0 h	相对湿度 $(90 \pm 5)\%$ 、 $(90 \pm 2)^\circ\text{C}$ 下 504^{+30}_0 h 。然后在 $(T_s + 10 \pm 2)^\circ\text{C}$ 下干燥 336^{+30}_0 h

T_s 是 5.2 中定义的温度,不应包含 26.7.2 中规定的增加温度。

在表 17 的试验结束后,进行试验的非金属材料外壳或外壳部件应在 $(20 \pm 5)^\circ\text{C}$ 、相对湿度 $(50 \pm 10)\%$ 下静置 24^{+48}_0 h ,然后进行耐寒试验(26.9)。

注 1: 表 17 试验数值包括了两种试验条件。第 2 列中的试验条件为本文件以前版本所使用,允许以前获得的试验结果继续有效。增加了第 3 列以允许在更容易达到的温度/湿度条件下进行试验,尽管延长了试验时间。

注 2: 通常认为,玻璃和陶瓷材料不受耐热性能试验的不利影响,因此不必进行试验。

注 3: 本文件不要求施加耐热试验各阶段的任何特定斜坡时间,该试验不是作为热冲击试验。

26.9 耐寒试验

耐寒性能应通过与防爆型式完整性有关的非金属材料外壳或外壳的非金属部件来确定,在与按照 26.7.2 规定的降低了的最低工作温度相应的环境温度下保持 24^{+2}_0 h 。

注: 通常认为,玻璃和陶瓷材料不受耐寒性能试验的不利影响,因此不必进行试验。

26.10 耐紫外线(UV)试验

26.10.1 通则

对塑料材料,该试验应按 GB/T 1043(所有部分)的规定,在标准尺寸为 $(80 \pm 2) \text{ mm} \times (10 \pm 0.2) \text{ mm} \times (4 \pm 0.2) \text{ mm}$ 的六根试棒上进行。试棒应按相关制造外壳的同等条件制成,这些条件在设备的试验报告中给出。

当由于非金属材料的性质,按照 GB/T 1043(所有部分)准备试验样品不可行时,允许进行替代试验,但在设备试验报告中注明理由。

对弹性体,试验应在六个样品上进行,可行时,使用 GB/T 6031 中试验方法 L、N、M 或 H 规定的标准样品。允许进行替代试验,但在设备试验报告中注明理由。

当由于弹性体的性质,按照 GB/T 6031 准备试验样品不实际时,或如果使用特殊弹性密封形状时,

应采用按 GB/T 6031 中方法 CN、CM、CH 或 CL 的硬度测量。允许进行替代试验,但在设备试验报告中注明理由。

注:对塑料材料的试验通常具有破坏性,所以通常用六个未暴露的试棒或样品来测定材料的最初特性。

26.10.2 光暴露

试验通常应按 GB/T 16422.2 的规定,在一个使用氙灯和模拟太阳光过滤系统的暴光室中进行。样品应在干燥及黑标温度为 $(65 \pm 3)^\circ\text{C}$ 或黑板温度为 $(55 \pm 3)^\circ\text{C}$ 条件下,不循环暴光,时间应在 1 000 h 和 1 025 h 之间。

注:选择 65°C 黑标温度是为了与在按照 GB/T 16422.2 特殊设计运行的设备内进行的试验兼容。选择 55°C 黑板温度是为了保证与本文件以前版本的试验结果兼容。按照 GB/T 16422.2,两种条件几乎等同,但可能会有很小的差别,差别很小与试验目的无关。

26.10.3 合格判据

对塑料材料,判定标准是按 GB/T 1043(所有部分)规定的冲击弯曲强度。光照后的样品向光照面冲击弯曲强度应为光照前试棒弯曲强度的 50%及以上。对于光照试验前,由于不发生断裂不能测试冲击弯曲强度的塑料材料,光照试验后,不准许多于三根试棒断裂。允许使用替代合格判据,但在设备试验报告中注明理由。

对弹性体,判定标准是按 GB/T 6031 规定的硬度测量,试验方法与准备样品时选择的方法一致。暴光后六个样品暴光面上的平均硬度,用 GB/T 6031 规定的 IRHD 单元表述,变化不应超过光照前样品的 20%。允许使用替代合格判据,但在设备试验报告中注明理由。

26.11 I 类设备的耐化学试剂试验

非金属外壳和外壳的非金属部件应进行以下的耐化学试剂试验:

- 油和润滑脂;
- 矿用液压液。

相关试验应在四个外壳样品上进行,外壳应密封以防止试验液进入空腔内部。

——两个样品应放在温度为 $(50 \pm 2)^\circ\text{C}$,ASTM D5964 规定的 IRM 902 油中 $(24 \pm 2)\text{h}$ 。

——另两个样品应放在温度为 $(50 \pm 2)^\circ\text{C}$,含水 35%的聚合水溶液构成的阻燃液压液(使用环境温度为 $-20^\circ\text{C} \sim +60^\circ\text{C}$)中保持 $(24 \pm 2)\text{h}$ 。

在试验结束时,外壳试样应从液体槽内取出,小心谨慎地擦干并放置在试验室内 $(24 \pm 2)\text{h}$ 。然后每一个外壳试样应通过 26.4 规定的外壳试验。

当暴露于一种或多种化学试剂里后,如果一个或多个外壳试样未通过外壳的相关试验,则应在外壳上标志符号“X”,以表明符合 29.3e)规定的特殊使用条件,即在使用中不暴露于特殊化学剂中。

26.12 接地连续性

只要被试样品部位的尺寸与产品外壳的极限尺寸相同,制造外壳的材料可制成一个完整的外壳、外壳的一部分,或材料样品进行试验。

电缆引入装置应用直径为 20 mm(标称)、黄铜($\text{CuZn}_{89}\text{Pb}_3$ 或 $\text{CuZn}_{38}\text{Pb}_4$)制成的试棒代替,其公制螺纹符合国家标准的公差等级 6g,螺距按照 GB/T 17194 的规定为 1.5 mm。在安装时试棒的长度应保证每一端至少有一扣螺纹露出,如图 8 所示。

与外壳一起使用的完整接地板或接地板部件应用于本试验。接地板上应提供用于试验的通孔,直径应在 22 mm 至 23 mm 之间。组装方法应保证试棒的螺纹不直接接触通孔内侧。

紧固螺母应用黄铜($\text{CuZn}_{39}\text{Pb}_3$ 或 $\text{CuZn}_{38}\text{Pb}_4$)制造,公制螺纹符合国家标准的公差等级 6H,按照 GB/T 17194 的规定螺距为 1.5 mm。螺母厚度应为 3 mm(标称),平面尺寸最大值为 27 mm。

所有部件按图 8 所示组装。依次施加到每对螺母上的力矩应为 $10 \text{ N} \cdot \text{m} (\pm 10\%)$ 。

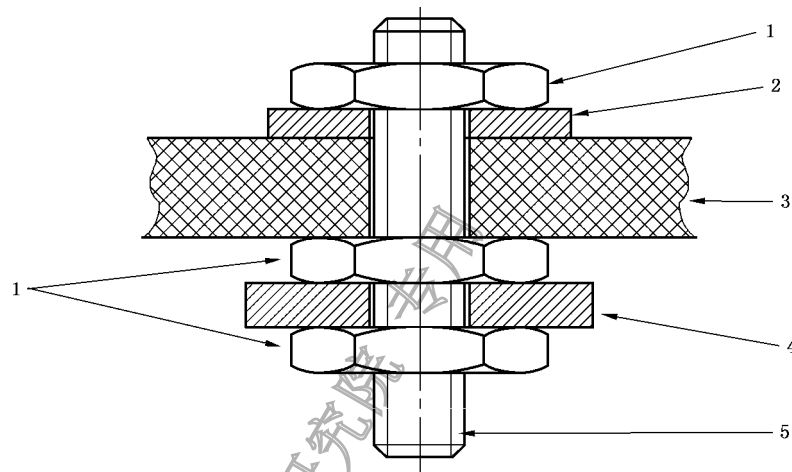
壳壁(或部分壳壁或试样)上的孔可以是光孔或与试棒相适合的螺纹攻丝孔。

在试样组装之后,应承受 26.8 规定的耐热性能试验。

随后,将试样放在温度至少为 $80 \text{ }^\circ\text{C}$ 的空气箱中保持 336^{+30} h 。

经过上述处理后,应在接地板之间通过 $10 \text{ A} \sim 20 \text{ A}$ 的直流电,测量它们之间的电压降,计算接地板之间或接地板部件之间的电阻。

如果接地板之间或接地板部件之间的电阻不超过 $5 \times 10^{-3} \Omega$,则用这种方式试验的非金属材料满足要求。



标引序号说明:

- 1——螺母;
- 2——接地板;
- 3——壳壁(非金属);
- 4——接地板或接地板部件;
- 5——试棒。

图 8 接地连续性试验用试样的组装

26.13 非金属材料外壳部件的表面电阻测定

如果部件尺寸允许,则表面电阻测定应在外壳部件上进行,或在图 9 所示尺寸的矩形试件上进行。试件表面应干净,完好无损。在试件表面上用导电漆涂两条平行的电极,导电漆溶剂对表面电阻不应有明显影响。

试件应用蒸馏水擦净,然后用异丙基乙醇(或其他任何能与水混合且不影响试件或电极材料性能的溶剂)清洗,在干燥前再用蒸馏水清洗。不用手触摸,置于温度 $(23 \pm 2)^\circ\text{C}$ 和相对湿度 $(50 \pm 5)\%$ 或 $(30 \pm 5)\%$ 条件下 24 h,见 7.4.2a)。试验应在同样的环境条件下进行。

在两极间应施加 $(500 \pm 10) \text{ V}$ 的直流电压,历时 $(65 \pm 5) \text{ s}$ 。

测定时的电压应足够稳定,使电压波动所产生的充电电流与流过试件的电流相比可忽略不计。

表面电阻等于施加在电极间的直流电压与流过两极间的总电流之比。

如果在 500 V 直流试验电压时由于大电流而遇到困难,试验可进行以下修改。在电极间施加 $(10 \pm$

0.5)V 的直流测量电压,历时 (15 ± 5) s。如果电阻小于 $10\text{ M}\Omega$,测量电压应增至 (100 ± 5) V,历时 (15 ± 5) s。

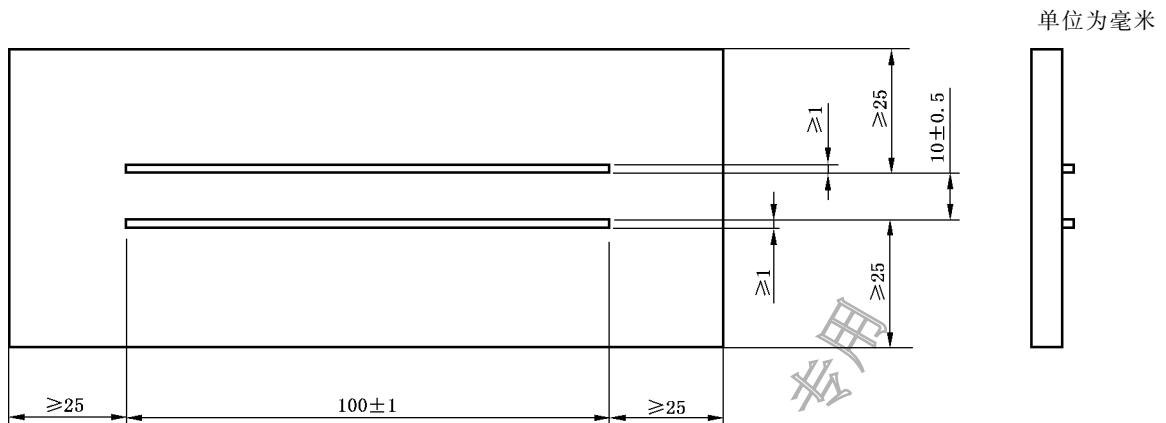


图 9 涂导电漆电极的试件

26.14 电容测量

26.14.1 通则

试验应在完全组装好的电气设备样品上进行。样品不需要先进行过外壳试验。样品应放在温度为 (20 ± 2) °C和相对湿度为 $(50\pm 5)\%$ 的气候调节室内至少1 h。样品应放置在面积远超过试验样品面积的未接地金属板上。若样品需要支撑,可使用夹子或钳子(最好是塑料制成的)固定位置,但不应用手持。其他电气设备应尽可能远离样品。连接导线应尽可能短。样品的位置应使测量的裸露金属试验点尽可能接近未接地金属板,但不接触。然而,如果外部金属部件与内部金属部件有电气接触,则应在设备所有方向测量电容,以确保得到最大电容值。

宜避免表面氧化的金属板,因为可能导致错误的结果。

26.14.2 试验程序

应测量试验样品上每个裸露金属部件和金属板之间的电容。电容表的负极引线连接到未接地金属板,正极引线宜尽可能远离金属板。

可能需要使用电池供电的电容表来确保稳定的读数。

如果金属部件不易接近仪表引线,可在部件上插入螺钉来延长部件并制造试验点。螺钉不宜与内部金属部件有任何接触。

宜尽量减小杂散电容。其他电气设备宜尽可能远离。

电容测量的试验程序如下:

- a) 将电容表的正极测量探针置于距离金属试验点 $3\text{ mm}\sim 5\text{ mm}$ 处,记录空气中杂散电容值至最接近的值(精确到 pF)。
- b) 将电容表的正极测量引线接触金属试验点,记录电容值至最接近的值(精确到 pF)。
- c) 计算步骤 a) 和 b) 测量值之差,并记录数值。
- d) 每个试验点重复步骤 a)~c) 两次。
- e) 根据获得的三次测量值计算平均电容。

26.15 风扇额定值验证

应对风扇提供额定电压和规定的背压(如果有)。应测量最大功率、电流和转速,并应符合风扇的额定值。电机和风扇任何其他电气部件均不应超过额定值。

26.16 O形弹性密封圈替换评定

在 $(20\pm 5)^\circ\text{C}$ 温度下测量密封圈的厚度 t_0 。然后在完整设备外壳中或试验装置中按预期压缩密封圈。

对压紧的密封圈进行耐热试验(26.8)和耐寒试验(26.9)。然后应从试验装置或设备中取出密封圈,在 $(20\pm 5)^\circ\text{C}$ 温度下至少放置 24^{+2}_0h 后测量密封圈厚度 t_1 。

压缩永久变形率 c (见图10)应按下式进行计算:

$$c = [(t_0 - t_1) / (t_0 - t_s)] \times 100\%$$

式中:

t_0 ——在 $(20\pm 5)^\circ\text{C}$ 温度下测得的密封圈初始厚度;

t_s ——在设备中按预期压紧后的密封圈厚度;

t_1 ——在 $(20\pm 5)^\circ\text{C}$ 温度下测得的热稳定性试验后的密封圈厚度。

注:压缩永久变形率描述了密封圈压缩后恢复到初始尺寸的能力。

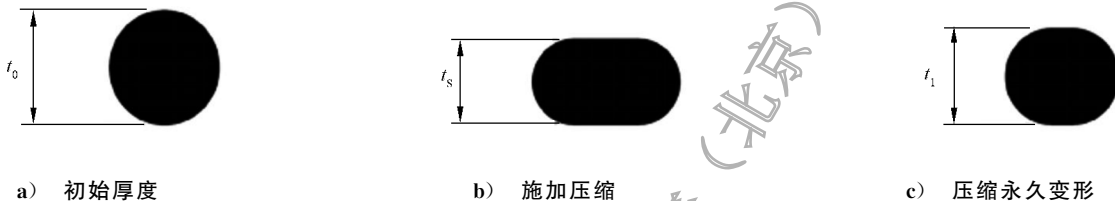


图10 O形密封圈压缩永久变形

26.17 转移电荷试验

26.17.1 试验设备

需要用下列物品:

a) 耗散材料(例如未经处理的木材)制成的桌子或刚性板;

注1:正确使用耗散桌子表面,确保了带电荷的表面上由于电荷束缚效应积聚强烈电荷。从桌面上拿起试样之后,电荷不再受桌面相反电荷的束缚,形成最佳放电条件。

b) 无饰面的摩擦电序正极端和负极端的材料制作的布料,布料有足够大面积以避免在摩擦过程中试样与试验人员手指接触,以及手套或其他平滑的天然皮革接触;

注2:摩擦电序见 IEC TR 61340-1。

注3:适合摩擦起电的正极材料,包括平滑的天然皮革、羊毛毡、雨衣用聚氨酯布料、棉花、毛皮。适合摩擦起电的负极材料,包括聚氨酯和聚乙烯桌布。

c) 单尖金属针电极或多针电极,与 $30\text{ kV}\sim 70\text{ kV}$ 高压电源的负极连接,用于电晕放电;

d) 用于测量电荷转移的下列设备或等效设备:

1) 直径 $(25\pm 5)\text{ mm}$ 抛光金属电极连接到示波器 $50\ \Omega$ 输入端,示波器至少 1 G/s 采样速率、 300 MHz 带宽,至少 300 MHz 带宽时环路接地并联电阻 $(0.25\pm 0.05)\ \Omega$;或者

2) 直径 $(25\pm 5)\text{ mm}$ 抛光金属电极连接到 $(100\pm 10)\text{ nF}$ 接地电容器上,电容器与 $(15\pm 2)\text{ k}\Omega$ 电阻并联,二者均接入电压表输入端,自动触发并保持最大值;或者

- 3) 直径 (3 ± 1) mm 抛光金属电极,插入直径 (25 ± 5) mm 接地空心球中一直径 (5 ± 1) mm 的光孔,连接到库仑计输入端的 (100 ± 10) nF 接地电容器上;
- e) 用 PTFE 制作的扁平圆盘,厚度小于 3 mm,面积大于 20 000 mm²,作为可高度起电的基准。

26.17.2 试验样品

应在完全组装好的产品试样上,或者具有相同制造参数的材料上进行试验。试验之前试样不应进行其他试验。试样可包含任何绝缘材料、导电材料或耗散材料组合。

由于电荷束缚效应(例如,由于内部导电部件)可能有助于防止危险放电,所以最好在完全组装好的产品上进行试验。

试样应在温度 (23 ± 2) °C、相对湿度 $(30\pm 5)\%$ 的环境试验箱内处理至少 24 h。

试样的表面应完好清洁。由于任何溶剂都会在表面上留下导电残留物,最好仅用刷子清洁表面。对于用特殊防静电剂处理的表面,这一点尤其重要。

表面上如果有指印或其他脏污,而且没有采用特殊防静电剂,则应用 2-丙醇(异丙醇)或其他不会影响试样和电极材料的溶剂清洁试样,然后在空气中干燥。随后试样应在温度 (23 ± 2) °C 和相对湿度 $(25\pm 5)\%$ 条件下处理至少 24 h,其间不应再用裸手接触。

26.17.3 试验程序

如果制造商的说明书要求接地,导电部件在试验期间应接地。

按下列程序进行试验:

- 应确认测量系统正确运行,例如,在校核过的静电电压表输入端,通过来自球形电极的约 50 nC 的试验脉冲确认,静电电压表输入电容已知(如 10 nF)、施加电压已知(如 5 kV)。或者,在库仑计输入端(通常 100 nF 输入电容)短时连接 1.5 V 的电池(通常 1.65 V),应显示转移的电荷(通常 165 nC)。
- 用基准 PTFE 盘检查试验步骤 c)~k),验证至少达到 100 nC。
- 用摩擦电序正极端材料摩擦试样,在远离试验人员方向,用中等力(约 40 N)至少每秒摩擦一次。不应裸手接触试验表面。应持续摩擦 (10 ± 1) s,最后以重摩擦结束。

注 1: 适合摩擦起电的正极材料,包括平滑的天然皮革、羊毛毡、雨衣用聚酰胺布料、棉花、毛皮。

- 用尽量减小无意放电的方法将试样从桌面升起至少 20 cm。
- 将测量设备的球形电极慢慢移向试样,直至出现放电,使试样尽快放电。应特别注意:
 - 对大表面区域和小的导电体放电;
 - II A 类在小于 2 mm 的间隙放电、II B 类在小于 1 mm 的间隙放电、II C 类在小于 0.5 mm 的间隙放电,由于电极处的猝灭效应,点燃能力低于转移电荷的预期。
- 从电极附近迅速移走试样。
- 读出显示器上的数值,或者对记录的电流积分(水平设置通常为 40 ns/div),乘以已知的校准系数。
- 重复试验 9 次。
- 用一种摩擦电序负极端的材料摩擦,重复步骤 c)~h)。

注 2: 适合摩擦起电的负极材料,包括聚氨酯和聚乙烯桌布。

- 用第二种摩擦电序正极端材料摩擦,重复步骤 c)~h)。
- 用第三种材料重复步骤 c)~h)。或者,重复步骤 c)~h),但用皮手套平滑的部分击打试样 5 次代替步骤 c)。
- 检查试样中是否有导体支撑的绝缘部件被,或者是否有耗散部件或导电部件。如果是,继续步

骤 o),如果不是,进行步骤 m)。

注 3: 这是保证不产生传播型刷形放电所必需的,传播型刷形放电易对测量设备造成损坏。

m) 把电晕电极放在稍高于试样的上方,进行小圆周运动使试样起电。如果是多针电极,不需要圆周运动。约 5 s 后在仍施加高压的情况下使电极远离试样,以避免电荷从带电试样上返回电极上。

n) 继续步骤 d)~h)直到完成 10 次完整的试验。

o) 试验结束。

27 例行试验

对于设备的检查和试验,制造商还应进行第 1 章所列标准规定的例行试验。

28 制造商责任

28.1 符合文件

制造商应进行需要的检查和试验,以确保所生产的设备符合文件要求。

注 1: 本条的目的不是要求 100%地检查部件,可采用统计的方法验证其符合性。

注 2: 更多信息见 GB/T 3836.21。

28.2 防爆合格证

制造商对其制造的防爆产品应取得防爆合格证,确认设备符合本文件以及第 1 章所列其他适用部分和附加标准的要求。防爆合格证可针对 Ex 设备或 Ex 元件。

Ex 元件防爆合格证(合格证编号以符合“U”后缀区别)用于不完整的、在合并入 Ex 设备前需要进一步评定的设备部件。防爆合格证的限制条件中应包含正确使用 Ex 元件的必要信息。

Ex 元件防爆合格应说明其不是 Ex 设备防爆合格证。

取得防爆合格证的检验程序应符合附录 J 的规定。

28.3 对标志的责任

按第 29 章的要求对设备进行标志,制造商证明自己的责任如下:

——设备已按照与安全有关的相关标准要求制造;

——产品通过 28.1 规定的全部例行检查和例行试验,产品与文件相符。

29 标志

29.1 适用性

下列标志方法仅适用于符合第 1 章所列的有关专用防爆标准规定的 Ex 设备或 Ex 元件上,这一要求很重要。

29.2 标志位置

应在 Ex 设备外部主体部分的明显处设置标志,在 Ex 设备安装之前标志应能被很容易地看到。

注 1: 标志宜设在 Ex 设备安装后易看到的位置。

注2: 如果标志设在 Ex 设备的移动部件上, 在 Ex 设备内部可另设一相同标志, 以便在安装和维护过程中避免与类似设备混淆。见 29.11 和 29.12 对小型和超小型设备和 Ex 元件的附加指南。

29.3 通则

标志应包含下列各项:

- a) 制造商的名称或注册商标。
- b) 制造商规定的产品型号标识。
- c) 产品编号, 但下列情况除外:
 - 接线用的附件(电缆引入装置、封堵件、螺纹式管接头和绝缘套管);
 - 表面积有限的非常小的电气设备。
(产品的批号可代替产品编号)
- d) 颁发防爆合格证的检验机构名称或标志, 防爆合格证编号采用下列形式: 两位数字的年份, 随后是该年度防爆合格证顺序号, 由四位数字组成, 它们与年份之间用“.”分开。
- e) 如果检验机构有必要说明特殊使用条件, 则在防爆合格证编号后加上符号“X”。设备上可标志警告标志来代替所要求的符号“X”。设备上可标志对包含详细信息的具体说明文件的引用来代替所要求的“X”标志。

注1: 其目的是特殊使用条件的要求及其他任何有关文件一起提供给用户。

- f) 爆炸性气体环境用具体的 Ex 标志见 29.4, 爆炸性粉尘环境用具体的 Ex 标志见 29.5。爆炸性气体环境用和爆炸性粉尘用的 Ex 标志应分开, 不应组合在一起。
- g) 按第 1 章所列有关防爆型式专用标准规定的附加标志。

注2: 为适用不同行业电气设备制造安全标准的要求可增设附加标志。

29.4 爆炸性气体环境防爆标志

防爆标志应包括:

- a) 符号 Ex, 表明 Ex 设备符合第 1 章所列专用标准的一个或多个防爆型式。
- b) 所使用的各种保护等级符号:
 - “da”: 隔爆外壳(对于 EPL Ga 或 Ma);
 - “db”: 隔爆外壳(对于 EPL Gb 或 Mb);
 - “dc”: 隔爆外壳(对于 EPL Gc);
 - “eb”: 增安型(对于 EPL Gb 或 Mb);
 - “ec”: 增安型(对于 EPL Gc);
 - “ia”: 本质安全型(对于 EPL Ga 或 Ma);
 - “ib”: 本质安全型(对于 EPL Gb 或 Mb);
 - “ic”: 本质安全型(对于 EPL Gc);
 - “ma”: 浇封型(对于 EPL Ga 或 Ma);
 - “mb”: 浇封型(对于 EPL Gb 或 Mb);
 - “mc”: 浇封型(对于 EPL Gc);
 - “nA”: 无火花(对于 EPL Gc);
 - “nC”: 火花保护(对于 EPL Gc);
 - “nR”: 限制呼吸(对于 EPL Gc);
 - “ob”: 液浸型(对于 EPL Gb 或 Mb);
 - “oc”: 液浸型(对于 EPL Gc);

- “op is”:本质安全型光辐射(对于 EPL Ga、Gb、Gc、Ma 或 Mb);
- “op pr”:保护型光辐射(对于 EPL Gb、Gc 或 Mb);
- “op sh”:带联锁装置的光辐射(对于 EPL Ga、Gb、Gc、Ma 或 Mb);
- “pv”:正压型(对于 EPL Gb 或 Gc);
- “pxb”:正压型(对于 EPL Gb 或 Mb);
- “pyb”:正压型(对于 EPL Gb);
- “pzc”:正压型(对于 EPL Gc);
- “q”:充砂型(对于 EPL Gb 或 Mb);
- “sa”:特殊型(对于 EPL Ga 或 Ma);
- “sb”:特殊型(对于 EPL Gb 或 Mb);
- “sc”:特殊型(对于 EPL Gc)。

c) 类别符号:

- I 类:煤矿瓦斯气体环境用 Ex 设备。
- II A、II B 或 II C 类:除煤矿瓦斯气体环境之外的其他爆炸性气体环境用 Ex 设备。

当 Ex 设备仅使用在某一特定的气体中,则在符号 II 后面的括号内写上气体的化学名称或分子式。

当电气设备除适用于特殊设备类别外还使用在某一特定气体中时,化学分子式应加在类别符号的后边并用符号“+”分开,例如,“II B+H₂”。

d) 对于 II 类 Ex 设备,表示温度组别的符号。如果制造商希望给出两个温度组别之间的最高表面温度,也可仅用摄氏温度来标志该最高表面温度,或两者都标出,但在摄氏温度之后加括号,括号内是温度组别,例如,T1 或 350 °C 或 350 °C(T1)。

对于最高表面温度超过 450 °C 的 II 类 Ex 设备应用摄氏温度来标记最高表面温度,例如,600 °C。

当 II 类 Ex 设备有多个温度组别,例如对于多个环境温度范围,且标志上不可能包括全部信息时,或当存在外部热/冷源时(见 5.1.2);

- 防爆合格证中应包含完整的温度组别信息,标志应按照 29.3e) 包含符号“X”号以指明特殊使用条件;且
- 标志中应标出温度组别的范围,下限和上限用“…”隔开,例如,“T3…T6”。

用于特殊气体的 II 类 Ex 设备,不必标出相应温度组别或最高表面温度。

Ex 设备电缆引入装置、Ex 设备封堵件和 Ex 设备螺纹式管接头不必标志温度组别或最高表面温度(摄氏温度)。

e) 适用的设备保护级别(EPL)“Ga”“Gb”“Gc”“Ma”或“Mb”。

注 1: Ex 设备上标志的 EPL 的可能比通常用于具体防爆型式的 EPL 的限制更严格,以说明设备的其他方面,如材料的限制。例如,当设备铝含量超出了 8.3 中允许值,Ex ia II C T4 Gb。

f) 按照 5.1.1,适用时,标志应包括符号 T_a 或 T_{amb} 和环境温度范围,或按照 29.3e) 包含符号“X”以指明这一特殊使用条件。如果 Ex 设备也标志用于爆炸性粉尘环境,且环境温度范围等级相同的,只需标出一个环境温度范围。

a)~e) 要求的 Ex 标志应按在上述列项中给出的顺序标志,彼此之间应有小的间隔。

对于适合安装在危险场所的关联装置,如果危险场所的 Ex 设备内部提供有限能措施,保护等级和 EPL 的符号应用方括号括起来,例如,Ex db [ia Ga] II C T4 Gb。当关联装置类别与设备的类别不同时,关联装置的类别应用方括号括起来,例如,Ex db [ia II C Ga] II B T4 Gb。

注 2: 安装于隔爆外壳内的二极管安全栅是典型的例子。

对于适合安装在危险场所的关联装置,如果危险场所的 Ex 设备外部提供有限能措施,防爆型式的符号不用方括号括起来,例如,Ex db ia II C T4 Gb。

注 3: 用本质安全光电池连接到安全区的隔爆型灯是典型的例子。

对于不适合安装在危险场所的关联装置,符号 Ex 及保护等级和 EPL 的符号应用同一方括号括起来,例如,[Ex ia Ga] II C。

对于既有关联装置又有本质安全装置,且不要求用户连接 Ex 设备的本质安全部分的设备,关联装置的标志不应出现,EPL 不同时除外。例如,Ex db ib II C T4 Gb,而不是 Ex db ib [ib Gb] II C T4 Gb,但是,如果 EPL 不同,则 Ex db ia[ia Ga] II C T4 Gb 是正确的。

注 4: 对于不适合安装在危险场所的关联装置,不包括温度组别。

对于适合安装在危险场所的 Ex 关联设备,Ex 关联设备保护等级和 EPL 的符号应用同一方括号括起来,例如,Ex db [pxb Gb] II C T4 Gb。如果同时提供关联装置和 Ex 关联设备,保护等级和 EPL 的符号置于不同方括号中,例如,Ex db [ib Gb][pxb Gb] II C T4 Gb。

对于不适合安装在危险场所的 Ex 关联设备,符号 Ex 及 Ex 关联设备保护等级和 EPL 的符号应用同一方括号括起来,例如,[Ex pxb Gb]。如果同时提供关联装置和 Ex 关联设备,保护等级和 EPL 的符号分别置于方括号中,例如,[Ex ib Gb][Ex pxb Gb] II C。

当 Ex 关联设备和 Ex 设备的类别不同,还应标出设备类别,例如,Ex db [ib II C Gb][pxb Gb] II B T4 Gb。

注 5: 不用于安装在危险场所内的 Ex 关联设备将不包括温度组别。

29.5 爆炸性粉尘环境防爆标志

防爆标志应包括:

- a) 符号 Ex,表明 Ex 设备符合第 1 章所列专用标准的一个或多个防爆型式。
- b) 所使用的各种保护等级符号:
 - “ia”:本质安全型(对于 EPL Da);
 - “ib”:本质安全型(对于 EPL Db);
 - “ic”:本质安全型(对于 EPL Dc);
 - “ma”:浇封型(对于 EPL Da);
 - “mb”:浇封型(对于 EPL Db);
 - “mc”:浇封型(对于 EPL Dc);
 - “op is”:本质安全型光辐射(对于 EPL Da、Db 或 Dc);
 - “op pr”:保护型光辐射(对于 EPL Db 或 Dc);
 - “op sh”:带连锁装置的光辐射(对于 EPL Da、Db 或 Dc);
 - “pxb”:正压型(对于 EPL Db);
 - “pyb”:正压型(对于 EPL Db);
 - “pzc”:正压型(对于 EPL Dc);
 - “sa”:特殊型(对于 EPL Da);
 - “sb”:特殊型(对于 EPL Db);
 - “sc”:特殊型(对于 EPL Dc);
 - “ta”:外壳保护型(对于 EPL Da);
 - “tb”:外壳保护型(对于 EPL Db);
 - “tc”:外壳保护型(对于 EPL Dc)。
- c) 类别符号:

- III A、III B 或 III C 类,爆炸性粉尘环境用 Ex 设备。

d) 按照规定的 EPL,最高表面温度标志。

- 对 EPL Da,最高表面温度应用摄氏温度值及单位℃表示,200 mm 的粉尘层厚度用下标表示(例如 $T_{200} 320\text{ }^{\circ}\text{C}$)。因为不允许测定无粉尘层的 Da 级设备的最高表面温度,不能标志无粉尘层的最高表面温度。

注 1: 超过 200 mm 粉尘层厚度不会导致需要考虑的更高温升。

- 对无粉尘层试验的 EPL Db 和 EPL Dc,最高表面温度应用摄氏温度值及单位℃表示,前面加字母“T”(例如 $T_{90}\text{ }^{\circ}\text{C}$)。
- 对 EPL Db,按照 5.3.2.3.2b),适用时,除无粉尘层的标志外,还应用摄氏温度值和单位℃标出最高表面温度 $T_{\text{最大粉尘层}}$,规定的粉尘层厚度(单位为 mm)用下标表示(例如 $T_{150} 320\text{ }^{\circ}\text{C}$)。
- 对 EPL Db,按照 5.3.2.3.2c),适用时,除无粉尘层的标志外,还应用摄氏温度值和单位℃标出最高表面温度 T_L ,特定方向的粉尘层 L 用下标表示(例如 $T_L 320\text{ }^{\circ}\text{C}$)。

当 III 类 Ex 设备有多个最高表面温度,如对于多个环境温度范围,且标志上不可能包括全部信息时,或当存在外部热/冷源时(见 5.1.2):

- 防爆合格证中应包含完整的温度组别信息,标志应按照 29.3e) 包含符号“X”以指明特殊使用条件;且
- 标志中应标出最高表面温度的范围,下限和上限用“…”隔开,例如,“ $T_{80}\text{ }^{\circ}\text{C}\cdots T_{195}\text{ }^{\circ}\text{C}$ ”。

Ex 设备电缆引入装置、Ex 设备封堵件和 Ex 设备螺纹式管接头不必标志最高表面温度。

e) 适用的设备保护级别(EPL)“Da”、“Db”或“Dc”。

注 2: Ex 设备上标志的 EPL 可能比通常用于具体防爆型式的 EPL 的限制更严格,以说明设备的其他方面,如材料限制。例如,当设备铝含量超出了 8.4 中允许值,Ex ia III C T135 °C Dc。

f) 按照 5.1.1,适用时,标志应包括符号 T_a 或 T_{amb} 和环境温度范围,或按照 29.3e) 包括符号“X”以指明这一特殊使用条件。如果 Ex 设备也标志用于爆炸性气体环境,且环境温度范围等级相同,只需标出一个环境温度范围。

a)~e) 要求的 Ex 标志应按在上述列项中给出的顺序标志,彼此之间应有小的间隔。

对于适合安装在危险场所的关联装置,如果危险场所的 Ex 设备内部提供有限能措施,保护等级和 EPL 的符号应用方括号括起来,例如,Ex tb [ia Da] III C T100 °C Db。当关联装置与 Ex 设备的类别不同时,关联装置的类别应用方括号括起来,例如,Ex tb [ia III C Da] III B T100 °C Db。

注 3: 安装于防尘外壳内的二极管安全栅是典型的例子。

对于适合安装在危险场所的关联装置,如果危险场所的 Ex 设备外部提供有限能措施,防爆型式的符号不用方括号括起来,例如,Ex ia tb III C T100 °C Db。

注 4: 用本质安全光电池连接到安全区的防粉尘型灯是典型的例子。

对于不适合安装在危险场所的关联装置,符号 Ex 及保护等级和 EPL 的符号应用同一方括号括起来,例如,[Ex ia Da] III C。

对于既有关联装置又有本质安全装置,且不要求用户连接设备的本质安全部分的设备,关联装置的标志不应出现,EPL 不同时除外。例如,Ex ib tb III C T100 °C Db,而不是 Ex ib tb [ib Db] III C T100 °C Db,但是,如果 EPL 不同,则 Ex ia tb [ia Da] III C T100 °C Db 是正确的。

注 5: 对于不适合安装在危险场所的关联装置,不包括温度组别。

对于适合安装在危险场所的 Ex 关联设备,Ex 关联设备保护等级和 EPL 的符号应用同一方括号括起来,例如,Ex tb [pxb Gb] III C T135 °C Db。如果同时提供关联装置和 Ex 关联设备,保护等级和 EPL 的符号分别置于方括号中,例如,Ex tb [ib Db][pxb Db] III C T135 °C Db。

对于不适合安装在危险场所的 Ex 关联设备, Ex 符号及 Ex 关联设备保护等级和 EPL 的符号应用方括号括起来,例如, [Ex pxb Db]。如果同时提供关联装置和 Ex 关联设备,保护等级和 EPL 的符号显示在方括号中,例如, [Ex ib Db][Ex pxb Db] III C。

当 Ex 关联设备和 Ex 设备的类别不同,还应标出设备类别,例如, Ex tb [ib III C Db][pxb Db] III B T135 °C Db。

注 6: 不用于安装在危险场所内的 Ex 关联设备将不包括温度组别。

29.6 混(复)合型防爆型式

当一台 Ex 设备的不同部分或 Ex 元件使用不同的防爆型式(或保护等级)时,防爆标志应包括所有所使用的防爆型式(或保护等级)符号,防爆型式的符号应按字母顺序排列,彼此之间应有小的间隔。当使用关联装置时,其防爆型式(或保护等级)的标志,包括适用时的方括号,应标在设备防爆型式(或保护等级)符号之后。

29.7 多种防爆型式

Ex 设备可设计制成不同的防爆型式,以便根据防爆型式的安装要求,选择合适的安装方式。例如设计成同时符合 Ex i 和 Ex d 或 Ex e 要求的 Ex 设备,可根据用户/安装单位的选型进行安装。

在这种情况下:

- 除 Ex 设备电缆引入装置、Ex 设备封堵件和 Ex 设备螺纹式管接头之外,设备上应分开标志出每个相关的 Ex 标志,并且每个标志之前应留有空间,以便安装时在选择的 Ex 标志前做出标记。
- 防爆合格证上应分别给出所有相关的 Ex 标志。

当防爆合格证上单独表示的每一个 Ex 标志仅用一个证书时,则不同 Ex 标志的相应标志、参数或技术规格的任何变更,都应清楚地表示出来,不应混淆。

当每一个 Ex 标志用一个单独的防爆合格证时,每个单独的 Ex 标志的所有相关参数或技术规格都应列在证书上。

29.8 使用两个独立 Gb 级防爆型式(保护等级)的 Ga 级设备

为了达到 EPL Ga 的保护级别,当同一设备采用两个独立的 EPL Gb 防爆型式时, Ex 标志应包括所使用的两种防爆型式(或保护等级)的符号,并用“+”相连。见 GB 3836.20。

29.9 边界墙

对拟安装在要求 EPL Ga 或 EPL Da 级的场所和较低危险的场所之间的边界墙内的设备,标志牌上应同时标志保护等级和 EPL,中间用“/”分隔,例如:

- Ex ia/db II C T6 Ga/Gb,或(见 GB 3836.20);
- Ex ia/tb III C T85 °C Da/Db。

29.10 Ex 元件

按照第 13 章的规定, Ex 元件应标志明确,包括下列内容:

- a) 制造商名称或注册商标;
- b) 制造商规定的产品型号标识;
- c) 符号 Ex;
- d) 所使用的每一种防爆型式(或保护等级)符号;
- e) 设备的 Ex 元件类别符号;

- f) 颁发防爆合格证的检验机构名称或标志以及防爆合格证编号；
- g) 符号“U”；

注 1：不用符号“X”。

- h) 按第 1 章所列有关防爆型式专用标准规定的附加标志；

注 2：设备制造标准可能要求附加标志。

- i) 如果适用,29.4 或 29.5 尽可能多的其他标志信息。

爆炸性气体环境和爆炸性粉尘环境用的 Ex 标志应分开,不应混用。

作为 Ex 元件的外壳的 Ex 标志不应标在外部。只有 a)和 b)的信息可标志在外部。内部标志不必是永久的。如果外壳(作为 Ex 元件)制造商也是设备防爆合格证的持有者,内部标志可省略,并且在 Ex 元件防爆合格证的限制条件中这样指明。

29.11 小型电气设备和 Ex 元件

对于小型 Ex 设备和 Ex 元件,由于体积有限,允许减少部分标志内容,但在 Ex 设备或 Ex 元件上至少标出下列内容:

- a) 制造商名称或注册商标。
- b) 制造商规定的产品型号标识。如果防爆合格证编号提供有具体的产品型号,则产品型号的符号允许缩写或省略。
- c) 颁发防爆合格证的检验机构名称或标志以及防爆合格证编号。
- d) 符号“X”(如果适用,仅 Ex 设备)或“U”(仅 Ex 元件)。

注:符号“X”和“U”不能同时使用。

- e) 如果适用,29.4 或 29.5 尽可能多的其他标志信息。

29.12 超小型 Ex 设备和 Ex 元件

当 Ex 设备和 Ex 元件表面过小而没有标志空间时,允许将标志链接在 Ex 设备或 Ex 元件上。该标志应等同 29.3、29.4 和 29.5 的适用规定,并应设在靠近现场安装的 Ex 设备或 Ex 元件的标牌上。

29.13 警告标志

如果要求在设备上标出下列任何警告标志,表 18 中“警告”词之后规定的内容可用技术上等效的内容代替。多种警告内容可合并成一种等效的警告内容。

表 18 警告标志内容

项	对应条款	警告标志
a)	6.3	警告:断电后,延迟 Y 分钟方可开盖(“Y”分钟为延迟所需时间)
b)	6.3、23.12	警告:存在爆炸性环境时严禁打开
c)	18.2	警告:严禁负载操作
d)	18.2、18.4、21.2、21.3	警告:严禁带电开盖
e)	20.1	警告:严禁带电断开
f)	20.1	警告:只允许在非危险场所断开
g)	7.4.2e)、7.4.2f)、7.4.3d)	警告:潜在静电电荷危险——见使用说明书
h)	18.4、21.2、21.3	警告:盖子下面有带电部件——严禁接触

29.14 电池

按照 23.11 的规定,当用户需要更换外壳内的电池时,与允许正确更换有关的参数应清楚地永久性标在外壳上或外壳内,标志应包括电池制造商的名称和部件编号,或电化系统、标称电压和额定容量。

当使用可更换电池包时,在可更换电池包外部应标志下列内容:

- 制造商名称;
- 制造商给出的产品型号标识;
- “仅在……上使用”字样,其中“……”为预定使用设备的型号标识。

当使用可更换电池包时,应在 Ex 设备上标志“仅使用可更换电池包”字样,后跟可更换电池包制造商和制造商产品型号标识。

29.15 由变频器控制的电机

预期由变频器控制的电机应进行附加标志:

- “由变频器控制”;
 - 电机预定运行速度或频率范围;
 - 低压二电平变频器的最小开关频率;
- 注 1: 开关频率被认为是变频器的脉冲频率或载波频率。
注 2: 低压通常小于或等于 1 000 V a.c.。
- 转矩应用类型,例如变转矩、定转矩、恒功率,或者运行转矩极限;
 - 如适用,预定具体变频器的型号标识;
 - 如适用,预定变频器类型,如脉冲宽度调制(PWM)、多电平。

29.16 标志示例

煤矿瓦斯气体环境用隔爆外壳“d”(EPL Mb):

Ex db I Mb

带本质安全型“i”(EPL Ga)输出电路的隔爆外壳 Ex 元件“d”(EPL Gb),用于除煤矿瓦斯气体环境外的 II C 级爆炸性气体环境(防爆合格证编号后加符号“U”):

Ex db[ia Ga] II C Gb

使用增安型“e”(EPL Gb)和正压外壳“px”型(EPL Gb)的设备,最高表面温度 125 °C,用于除煤矿瓦斯气体环境外的、点燃温度高于 125 °C 的爆炸性气体环境,在防爆合格证中注明特殊使用条件(防爆合格证编号后加符号“X”):

Ex eb pxb II C 125 °C (T4) Gb

使用隔爆外壳“d”(EPL Mb 和 Gb)和增安型“e”(EPL Mb 和 Gb)的设备,用于煤矿瓦斯气体环境和除煤矿瓦斯气体环境外的 II B 级气体、点燃温度高于 200 °C 的爆炸性气体环境:

Ex db eb I Mb

Ex db eb II B T3 Gb

使用增安型“e”(EPL Gb)的设备用于除煤矿瓦斯气体环境外的 C 级气体、点燃温度高于 85 °C 的爆炸性气体环境:

Ex eb II C T6 Gb

用于除煤矿瓦斯气体环境外的、仅存在氨气爆炸性气体环境用的隔爆外壳电气设备“d”(EPL Gb):

Ex db(NH₃) Gb

用于具有导电性粉尘的爆炸性粉尘环境 III C 等级浇封型设备“m”(EPL Da),最高表面温度低于

120 ℃：

Ex ma III C T₂₀₀ 120 ℃ Da

用于具有导电性粉尘的爆炸性粉尘环境 III C 等级“i”(EPL Da)型设备,最高表面温度低于 120 ℃：

Ex ia III C T₂₀₀ 120 ℃ Da

用于具有导电性粉尘的爆炸性粉尘环境 III C 等级“p”(EPL Db)型设备,最高表面温度低于 120 ℃：

Ex pxb III C T120 ℃ Db

用于具有导电性粉尘的爆炸性粉尘环境 III C 等级“t”(EPL Db)型设备,最高表面温度低于 225 ℃,当用 150 mm 的粉尘层试验时低于 320 ℃：

Ex tb III C T225 ℃ T₁₅₀ 320 ℃ Db

用于具有导电性粉尘的爆炸性粉尘环境 III C 等级“t”(EPL Db)型设备,扩大的环境温度范围在 -40 ℃至+120 ℃之间时的最高表面温度低于 175 ℃：

Ex tb III C T175 ℃ Db

$-40\text{ ℃} \leq T_{\text{amb}} \leq +120\text{ ℃}$

用于爆炸性气体环境用 II C 等级浇封型设备“ma”(EPL Ga),最高表面温度低于 135 ℃和用于具有导电性粉尘的爆炸性粉尘环境 III C 等级浇封型设备“ma”(EPL Da),最高表面温度低于 120 ℃,一张防爆合格证：

Ex ma II C T4 Ga

Ex ma III C T₂₀₀ 120 ℃ Da

用于爆炸性气体环境用 II C 等级浇封型设备“ma”(EPL Ga),最高表面温度低于 135 ℃和用于具有导电性粉尘的爆炸性粉尘环境 III C 等级浇封型设备“ma”(EPL Da),最高表面温度低于 120 ℃,两张独立的防爆合格证：

(第一张证书防爆标志)Ex ma II C T4 Ga

(第二张证书防爆标志)Ex ma III C T₂₀₀ 120 ℃ Da

30 使用说明书

30.1 通则

制造商准备的使用说明书应至少包括下列细节：

- a) 摘要重述设备标志的信息,序列号除外(见第 29 章),和便于设备维护的适当补充信息(例如,进口商、修理单位地址等)。
- b) 安全须知,即：
 - 1) 现场装配
 - 提供给用户的任何专业安装信息,如特殊装配顺序；
 - 机械装配的信息,如管道连接。
 - 2) 安装
 - 除 GB/T 3836.15 给出的通用要求外的信息；
 - 关于等电位联结、屏蔽接地或过电压保护的信息；
 - 为参考压力大于 2 000 kPa(II 类)或 1 333 kPa(I 类)的接线腔选择隔爆引入装置的指南。

注：GB/T 3836.2 对隔爆引入装置的最低要求假定最大参考压力为 2 000 kPa(II 类)或 1 333 kPa(I 类)。其他装置的额定数据大于这些最小要求是可行的。

- 3) 调试和参数设置
 - 加热装置的信息。
- 4) 设备/整个装置投入运行
 - 防爆型式所要求的设备(首次)使用前的验证/测试信息,及进行这些验证/测试的顺序。
 - 所用防爆型式特殊安装要求的详细信息。
- 5) 使用和设置
 - 允许对设备能否在预期工作条件下,在预定场所安全使用做出决定的详细资料;
 - 与指定用途有关的额定数据,如电气值、环境温度和压力、最高表面温度和其他限值;
 - 提供给用户的信息,不只是给出参数,涉及增安型电机过载保护装置的需求或静电有关的具体要求。
- 6) 维护
 - 除 GB/T 3836.16 给出的通用要求外的信息;
 - 如清理、油位检查或再校准要求的信息;
 - 防爆维护要求;
 - 故障排除信息。
- 7) 修理
 - 除 GB/T 3836.13 给出的通用要求外的信息;
 - 与安装与移除部件/元件有关的信息;
 - 备件的信息;
 - 此类维修的文件要求;
 - 重新启动设备需要的验证/测试信息。
- 8) 退出运行和拆除
 - 关于固定机械部件以防止重新启动或关于电气分离的信息。
- 9) 适用时,29.3e)规定的特殊使用条件
 - 该信息不宜隐藏在文本内,而宜以显著的方式置于说明书中,经常是作为专门的一章;
 - 对 Ex 元件,用限制条件代替特殊使用条件,见 13.5。
- c) 适用时,附加使用信息,包括与经验表明可能发生的误用有关的详细信息。
- d) 必要时,安全使用培训须知。
- e) 必要时,可用于设备的工具的基本特征,如用于调整的特殊螺丝刀。
- f) 声明设备所符合包括发布日期在内的标准名录。如果防爆合格证指出了证中包含的标准及其发布日期,则不要求标准名录,即使合格证不是说明书的一部分。

30.2 电池说明书

按照 23.11 的规定,如果用户需更换安装在外壳内的电池,与允许正确更换有关的参数应包括在说明书中,包括制造商的名称和部件编号,或电化学系统、标称电压和额定容量。当电池的更换预期仅在不存在爆炸性环境时进行,使用说明书应规定电池更换的程序。

按照 23.12 的规定,如果用户需要更换电池包,使用说明书应按照 29.14 包含与允许正确更换有关的参数,当电池包的更换预期仅在不存在爆炸性环境时进行时,使用说明书应规定电池包更换的程序。

30.3 电机说明书

对电机,除 30.1 要求的信息外,适用时,应准备以下附加信息:

- 变频器供电电机的速度/转矩曲线。
- 对带变频器进行型式试验的增安型电机,型式试验时的变频器的额定电机电流、加权电压总谐波失真(WTHD)或脉冲频率和直流侧电压,以便选择相似变频器。

注 1: 该信息经常在表中提供,如表 19 所示。

表 19 型式试验变频器参数

转速	最小转速	基本转速	最大转速
电流	I_1	I_2	I_3
电压	U_1	U_2	U_3
加权电压总谐波失真	WTHD ₁	WTHD ₂	WTHD ₃
加权电压总谐波失真可用脉冲频率和直流侧电压代替。			

- 电机必要的过载及过热保护的选择和安装指南,包括推荐的报警和停机级别(包括多传感器输入的表决逻辑),如适用,绕组和轴承的温度探测指南。这可作为变频器提供的保护的补充。
- 轴承试运行和维护的润滑要求。
- 轴的允许轴向和径向载荷。
- 额定条件下轴和壳体的热膨胀。
- 制造商提供的防止轴承和轴中杂散循环电流保护的必要维护。

注 2: 附录 H 提供了杂散循环电流和轴电压的附加信息。

- 轴承的任何必要的振动保护,包括在运输、储存或备用中。
- 基于运行条件的轴承维护和更换的指南。

30.4 通风机说明书

对通风机,除 30.1 要求的信息外,应按照 17.2.5 准备以下附加信息:

- a) 最大和最小的空气流速(与表面温度和温度额定值有关);
- b) 需要时,背压(以控制风扇在额定范围内工作);
- c) 关于外部颗粒进入的任何限制(例如 IP 保护等级要求等,对管道入口按照 17.2.5);

注: 根据 6.1 的注,用于特别不利工作条件的风扇,例如喷漆室的风扇,需要用户和制造商协商合适的附加措施(例如,入口处使用过滤器),以阻止风扇和管道里可能损害防爆性能的沉淀。

- d) 使用的任何避免静电积聚的特殊接地措施。

30.5 电缆引入装置说明书

电缆引入装置应按照 A.5 提供附加信息。

附录 A

(规范性)

电缆引入装置的附加要求

A.1 通则

本附录规定了电缆引入装置的结构、试验和标志的一般要求,它可被第 1 章所列标准补充或修改。对电缆引入装置的要求也适用于电缆贯通装置。

电缆引入装置的非金属部件是与防爆型式有关的外壳非金属部件。见第 7 章。

注:引入装置所适用的电缆最小直径由制造商给出,按照 GB/T 3836.15,用户宜确保所选用电缆的最小尺寸在考虑公差时大于或等于电缆密封圈所要求的数值。

本附录的要求也适用于可作为 Ex 设备或 Ex 元件取证的电缆贯通装置。假如电缆贯通装置包含一个法兰衬垫,且制造商的说明书规定安装方式应使安装之后法兰与外壳间的连接达到要求的防护等级,则电缆贯通装置仅可作为设备取证。该特殊衬垫应作为 A.3.4 中试验的部分。根据 29.3e),装置的防爆合格证应包含“X”以指明这一特殊使用条件,且这一关于安装后防护等级(IP)的特殊使用条件应在防爆合格证中规定。根据衬垫的结构形状和弹性,使用条件或说明书可能需要涉及引入装置所要连接的外壳达到的平整度或刚度。

符合 GB/T 18616 的金属软管组件能用来保护电缆免受损伤。当它们不造成以下失效时,可以作为电缆引入装置的一部分:

- 电缆引入装置夹具;
- 电缆引入装置密封;
- 电缆引入装置固定。

在所有情况下,电缆引入装置在没有金属软管组件时应符合本文件的要求。

附录 G 提供了电缆引入装置试验的指导流程图。

A.2 结构要求

A.2.1 电缆密封

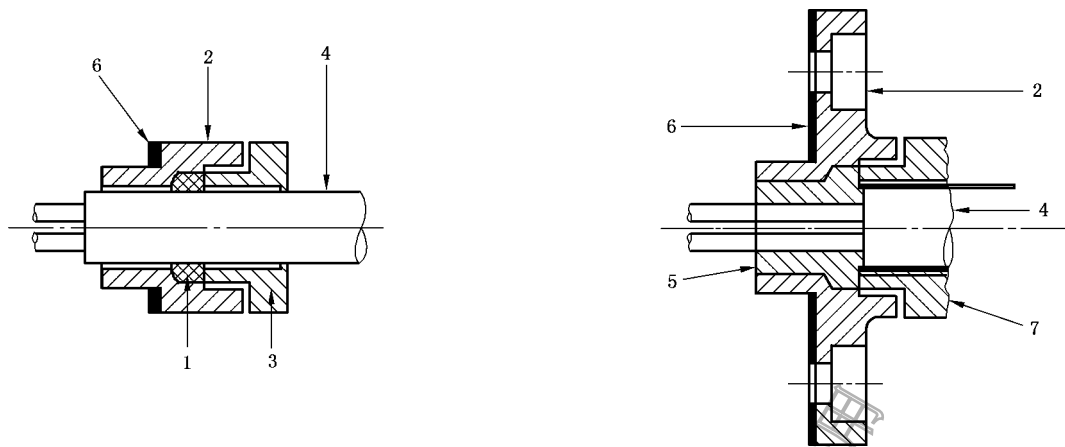
保证电缆和引入装置主体之间的电缆密封性可采用下列方法之一(见图 A.1):

- 弹性密封圈;
- 金属或复合密封圈;
- 填料;
- 其他合适的方法。

电缆密封圈可由单一材料或复合材料制成,其形状应适合于所用电缆。

注 1:在选择密封圈的材料时,注意 6.1 注 2。

注 2:外壳的防爆型式也可取决于电缆的内部结构。



标引序号说明：

- 1——密封圈；
- 2——装置体；
- 3——压紧元件；
- 4——电缆；

- 5——填料；
- 6——密封垫(需要时)；
- 7——压紧填料元件。

图 A.1 电缆引入装置结构示意图

A.2.2 填料

填料所用材料应符合 7.1.2.4 粘结材料的规定。

A.2.3 夹紧措施

A.2.3.1 通则

电缆引入装置应能夹紧电缆,以防电缆受到的拉力传到连接件上。这种夹紧措施可通过电缆密封方法(见 A.2.1)或夹紧组件来实现。夹紧措施应符合 A.3 有关的型式试验要求。

A.2.3.2 II 类或 III 类电缆引入装置

II 类或 III 类用无夹紧组件的电缆引入装置,如果将 A.3 的规定降低到 25% 进行夹紧试验合格,则应认为符合本附录要求。这种电缆引入装置应标志符号“X”以表明符合 29.3e) 规定的特殊使用条件。特殊使用条件应规定用户应提供夹紧措施以防电缆受到的拉力传到连接件上。

A.2.4 电缆引入

A.2.4.1 尖锐棱角

电缆引入装置不应有损伤电缆的尖锐棱角。

A.2.4.2 进线口

可弯曲电缆进线口应有一个至少为 75° 的圆弧,半径 R 至少为允许使用电缆最大直径的四分之一,但不必超过 3 mm(见图 A.2)。

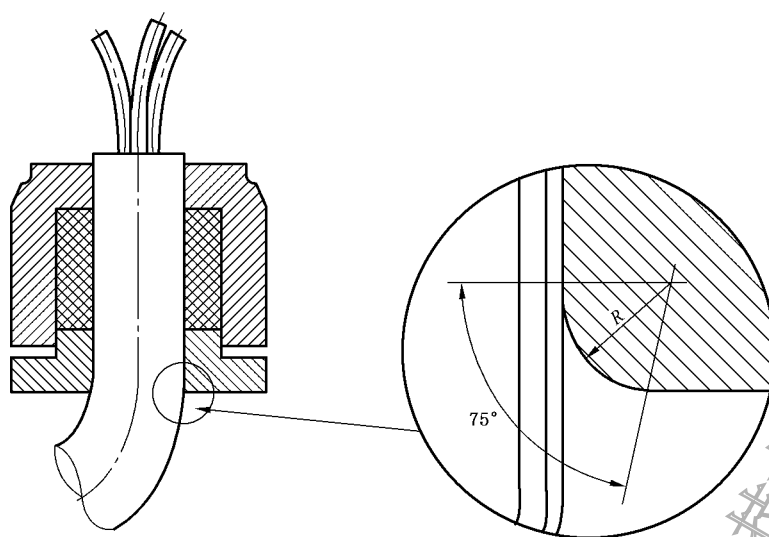


图 A.2 可弯曲电缆进线口圆角

A.2.5 用工具拆卸

电缆引入装置安装之后,仅应通过工具才能拆卸下来。

A.2.6 固定

将电缆引入装置固定在设备外壳上的措施应能使电缆引入装置在承受 A.3 的夹紧机械强度试验和抗冲击试验后保持不变。

A.2.7 防护等级

当电缆引入装置按照 A.5 要求的说明书装配到试验外壳上时,应能提供 A.3.4 规定的防护等级(IP)。

A.3 型式试验

A.3.1 非铠装电缆和带编织覆盖层电缆的夹紧试验

A.3.1.1 用密封圈夹紧的电缆引入装置

该夹紧试验应对每一类型的电缆引入装置的两个(容许最小和最大尺寸的)密封圈进行试验。

对于圆形电缆使用的弹性密封圈,应将每种密封圈装在一个清洁、干燥、抛光的不锈钢圆形芯轴上,且芯轴最大表面粗糙度 Ra 为 $1.6 \mu\text{m}$,芯轴直径小于或等于电缆引入装置的制造商对密封圈所规定的电缆的最小直径。

对用于密封单独电缆或芯线的多孔密封圈,夹紧试验应用不锈钢芯轴对所描述的样品进行,且芯轴最大表面粗糙度 Ra 为 $1.6 \mu\text{m}$,直径小于或等于被测芯线直径允许的最小值。两个样品分别为电缆引入装置制造商允许的最大芯线直径对应的最大芯线数量和最小芯线直径对应的最大芯线数量。

注 1: 对多孔密封圈试验的说明正在考虑之中。

对于非圆形电缆,每一型号(尺寸、形状)的密封圈应安装在尺寸等于电缆引入装置制造商规定尺寸的清洁、干燥电缆试样上。或者,安装在在一个清洁、干燥、抛光的不锈钢芯轴上,且芯轴最大表面粗糙度 Ra 为 $1.6 \mu\text{m}$,尺寸小于或等于允许的最小电缆直径。

对于金属护套电缆,每一尺寸的密封圈应安装在护套材料和尺寸与电缆引入装置制造商规定一致的清洁、干燥的电缆试样上。

当使用金属密封圈时,应将每种密封圈装在清洁、干燥、抛光的圆形不锈钢芯轴上,芯轴的最大表面粗糙度 R_a 为 $1.6 \mu\text{m}$,直径小于或等于电缆引入装置制造商对密封圈所规定的电缆的最小直径。

作为芯轴的替代,可使用制造商规定的具有相同尺寸的清洁、干燥电缆试样。宜注意该电缆此时是与防爆型式有关的非金属材料,且应符合 7.1.1 的要求。

把带芯轴或电缆的密封圈装入电缆引入装置,应对螺栓(压盘式)或螺母(压紧螺母式)施以力矩来压紧密封圈,以紧固芯轴或电缆。

当对电缆或芯轴施加以下拉力(以 N 为单位)时,密封圈应能紧固电缆或芯轴:

- 电缆引入装置设计为圆形电缆时,20 倍芯轴或电缆直径(以 mm 为单位);或
- 电缆引入装置设计为非圆形电缆时,6 倍电缆周长(以 mm 为单位)。

如果拉力方向为非水平式,则应调节施加力的方法以对芯轴和关联部件的重量进行补偿。施加的拉力的方向应从引入装置附件向外。

注 2: 对多孔密封圈紧固试验的说明正在考虑之中。

对于用带编织覆盖层电缆的电缆引入装置,夹紧试验证明电缆引入装置夹紧电缆的有效性,而不是编织物的强度。如果用编织覆盖层电缆进行试验,编织物不应被夹紧。

施加拉力的时间不应少于 1 h。试验应在环境温度(20 ± 5) $^{\circ}\text{C}$ 下进行。如果芯轴或电缆样品位移量不超过 2 mm,则认为密封圈的夹紧作用合格。适用时,上述试验的完整装配在一起的电缆和芯轴,或使用相同力矩值制备的新试样,随后应承受热稳定性试验(26.8 和 26.9)。最高工作温度应视为 75°C ,制造商另有规定时除外。

上述提及的力矩可在试验前由经验确定或由电缆引入装置制造商提供。

注 3: 本文件早期版本的电缆引入装置试验是,在耐热试验后进行 6 h 试验,滑动距离不超过 6 mm。本试验结果可作为 A.3.1.4 的基础。

注 4: 75°C 的工作温度是分支点和进线口温度的中间值。

注 5: 仅使用金属密封圈和金属部件的电缆引入装置不要求热稳定性试验。

后续试验条件和合格判据按 A.3.1.4 的规定。

A.3.1.2 用填料夹紧的电缆引入装置

该装置夹紧试验应使用由不锈钢芯轴制备的试样进行,其中一个用直径大于或等于最大芯束外接圆直径的单个芯轴,另一个用代表电缆引入装置制造商规定的最大芯线数量的最大芯轴数量。

注 1: 外接圆的直径代表芯束的直径。

按照电缆引入装置制造商规定准备的填料,填入有效空间内,待填料硬化符合制造商电缆引入装置说明书规定之后进行试验。

完整装配在一起的电缆和芯轴应承受热稳定性试验。最高工作温度应视为 75°C ,制造商另有规定时除外。

注 2: 75°C 的工作温度是分支点和进线口温度的中间值。

施加以下拉力(以 N 为单位)时,填料应能防止芯轴松动;

- 引入装置设计为圆形电缆时,20 倍预定电缆直径(以 mm 为单位);或
- 引入装置设计为非圆形电缆时,6 倍预定电缆周长(以 mm 为单位)。

如果拉力方向为非水平式,则应调节施加力的方法以对芯轴和关联部件的重量进行补偿。施加的拉力的方向应从引入装置附件向外。

对于用带编织覆盖层电缆的电缆引入装置,夹紧试验证明电缆引入装置夹紧电缆的有效性,而不是

编织物的强度。如果电缆引入装置设计成编织物周围填满填料,则试验用填料与编织物的接触应最小化。

试验条件和合格判据按 A.3.1.4 的规定。

A.3.1.3 用夹紧装置夹紧的电缆引入装置

夹紧试验应在每种电缆引入装置夹紧组件类型和尺寸上进行。

夹紧装置应安装在一个不锈钢芯轴上,或安装在电缆引入装置制造商规定的装置容许直径的清洁、干燥的电缆样品上。

按电缆引入装置制造商的规定,夹紧组件与任何规定的密封圈和夹紧组件容许的最大尺寸的电缆一起装入电缆引入装置。把安装在密封套上的任何规定的密封圈拧紧,并紧固夹紧组件。试验程序应按 A.3.1.1 进行,然后按电缆引入装置制造商的规定用夹紧组件允许的最小尺寸的芯轴或电缆重复试验。

对于用带编织覆盖层电缆的电缆引入装置,夹紧试验证明电缆引入装置夹紧电缆的有效性,而不是编织物的强度。如果用编织覆盖层电缆进行试验,编织物不应被夹紧。

A.3.1.4 夹紧试验

把按照 A.3.1.1~A.3.1.3 制备的试样安装在拉力试验机上,施以恒定拉力等于 A.3.1.1 或 A.3.1.2 规定的拉力。在施加规定的拉力前,引入装置可按制造商的说明书重新紧固。施力时间不应少于 6 h,试验环境温度为 $(20 \pm 5)^\circ\text{C}$ 。如果芯轴或电缆样品位移量不超过 6 mm,则认为该密封圈、填料或夹紧组件的夹紧作用合格。

注:螺栓或螺母上施加的力矩不必与 A.3.1.1 施加的初始力矩相同。

A.3.1.5 机械强度

夹紧试验之后,应对样品进行以下试验和检查:

- 对于用密封圈或夹紧组件夹紧的电缆引入装置,机械强度试验应视具体情况对螺栓或螺母施以 A.3.1.4 所要求力矩 1.5 倍的力矩。然后应拆下电缆引入装置并检查元件。当未发现任何影响防爆型式的损坏时,电缆引入装置的机械强度应视为符合要求。密封圈的变形可忽略不计。
- 对于非金属材料的电缆引入装置,如果由于螺纹暂时变形而使试验达不到规定力矩,但没有明显损坏,如果不用调整仍能达到 A.3.1.4 夹紧试验的要求,则认为该电缆引入装置合格。
- 用填料压紧的电缆引入装置,拆除填料盖时应尽可能不损坏填料。打开检查,以填料无影响防爆性能的物理的或可见的损伤为合格。

A.3.2 铠装电缆的夹紧试验

A.3.2.1 通过密封套内集成装置夹紧铠装层的夹紧试验

A.3.2.1.1 通则

试验应使用每种类型和尺寸的密封套规定的最小尺寸的铠装电缆样品进行。与电缆尺寸相同的铠装可用于试验。铠装电缆样品应装入电缆引入装置的夹紧组件内。对螺栓(压盘式)或螺母(压紧螺母式)施以力矩来压紧夹紧组件,以防止铠装层滑动。这样确定的力矩应作为参考力矩使用。

施加以下拉力(以 N 为单位)时,夹紧组件应能防止铠装层滑动:

——对于 I 类设备用铠装电缆,80 倍电缆直径(以 mm 为单位);或

——对于Ⅱ类或Ⅲ类设备用铠装电缆,20倍电缆直径(以mm为单位)。

注1:上述提及的力矩值通常在试验前由经验确定或由电缆引入装置制造商提供。

如果拉力方向为非水平式,则应调节施加力的方法以对芯轴和关联部件的重量进行补偿。施加的拉力的方向应从引入装置附件向外。

完整装配在一起的电缆和芯轴应承耐热稳定性试验。最高工作温度应视为75℃,制造商另有规定除外。

注2:75℃的工作温度是分支点和进线口温度的中间值。

注3:仅使用金属密封圈和金属部件的电缆引入装置不要求热稳定性试验。

A.3.2.1.2 夹紧试验

把试样安装在拉力试验机上,施以恒定拉力等于A.3.2.1规定的拉力,施力(120±10)s。试验应在环境温度为(20±5)℃下进行。

如果铠装部位的位移可忽略不计,则认为引入装置的夹紧作用合格。

A.3.2.1.3 机械强度

在螺栓或螺母上施加A.3.2.1.2规定的参考力矩1.5倍的力矩,然后把电缆引入装置拆开,当未观察到任何影响防爆型式的损坏时,认为机械强度合格。

A.3.2.2 不通过密封套内集成装置夹紧铠装层的夹紧试验

电缆引入装置应按A.3.1非铠装类型试验。

A.3.3 抗冲击试验

试验按26.4.2规定进行,每种类型和尺寸的电缆引入装置应安装最小尺寸的芯轴或电缆。

为了试验,电缆引入装置应固定在一个固定的钢板上或按制造商规定卡牢。用螺纹固定的电缆引入装置按照A.3.1.4或A.3.2.1.2夹紧试验中组装试样使用的力矩拧紧。

抗冲击试验装置示例见图A.3。

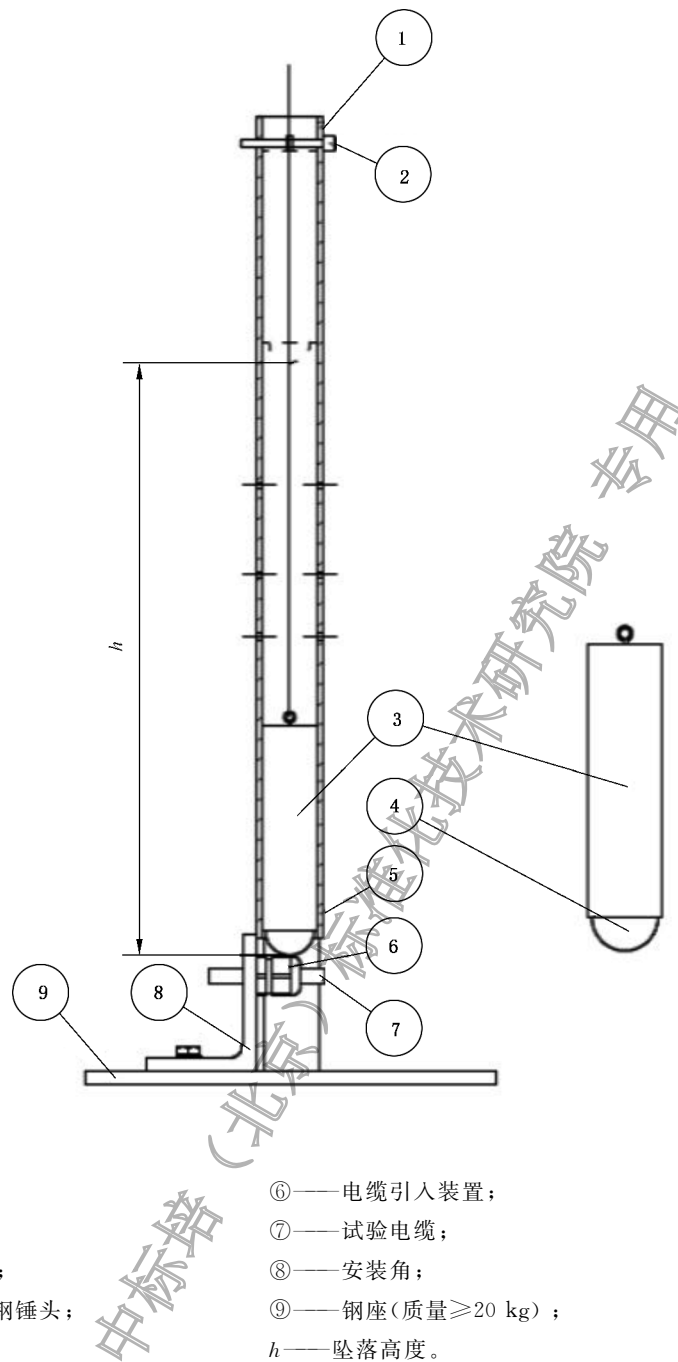


图 A.3 抗冲击试验装置示例

A.3.4 电缆引入装置的防护等级(IP)试验

在防护等级(IP)试验前,如适用,试样应经受热稳定性试验(26.8和26.9)和抗冲击试验(A.3.3)。试验按GB/T 4208的规定,每一种型式的电缆引入装置的试验应在电缆密封圈的不同允许尺寸下进行。

I类:至少IP54;

II类:至少IP54;

III类(EPL Da):至少IP6X;

- Ⅲ类(EPL Db):至少 IP6X;
- ⅢC类(EPL Dc):至少 IP6X;
- ⅢA或ⅢB类(EPL Dc):至少 IP5X。

对密封试验,每个密封圈安装在一个清洁、干燥的电缆试样上,或清洁、干燥、抛光的圆形不锈钢芯轴上,芯轴的最大表面粗糙度 Ra 为 $1.6 \mu\text{m}$,直径等于电缆引入装置制造商对密封圈所规定的电缆的最小直径。为了试验,带电缆或芯轴的电缆引入装置应在固定到相应的外壳之后进行试验,保证密封套和外壳之间交接面的密封方法符合 A.5。

这些试验样品不必是经受 A.3.1.4 夹紧试验和 A.3.1.5 机械强度试验的相同试验样品。

A.4 标志

A.4.1 电缆引入装置标志

电缆引入装置应按 29.3 规定标志,且除非制造商另有规定,除其他相关防爆型式的标志外,还应包括“eb”保护等级的标志。当电缆引入装置有螺纹入口时,应标出螺纹型式和尺寸。

注 1:“eb”保护等级的电缆引入装置适用于:

- 要求 EPL Gb 或 Gc 的所有应用,“d”型除外。
- 要求“ia”保护等级所有应用。

见 GB/T 3836.15。

注 2:“d”型电缆引入装置的附加要求见 GB/T 3836.2。

注 3:“t”型电缆引入装置的附加要求见 GB/T 3836.31。

注 4:IP 等级要求因设备类别而异。见 A.3.4。

如果标志位置有限,可按 29.11 或 29.12 规定减少标志。

A.4.2 电缆密封圈标识

当电缆引入装置用密封圈可适用于多种电缆时,应标示出允许使用电缆的最小和最大直径(以 mm 为单位)。

当密封圈同金属垫圈一起使用时,同样可在金属垫圈上进行标示。

电缆密封圈应有明确标识,以使用户确定密封圈是否适合电缆引入装置。

当密封套和密封圈使用环境温度超出 $-20\text{ }^{\circ}\text{C} \sim +75\text{ }^{\circ}\text{C}$ 时,标示出温度范围。

A.5 说明书

除 30.1 的要求外,电缆引入装置的说明书应至少包括以下内容:

- a) 圆形电缆最小和最大直径。
- b) 非圆形电缆和金属护套电缆的最小和最大尺寸。
- c) 压紧元件的紧固过程,包括紧固力矩。
- d) 对复合物填充密封套,填料安装细节。
- e) 对复合物填充密封套,密封套拟允许的电缆的最大外接圆直径,和穿过复合物的最大芯线数量。
- f) 对外壳引入孔:
 - 螺纹入口:
 - 螺纹尺寸和公差等级;
 - 外壳材料限制;

- 外壳壁厚度范围；
- 外壳界面密封方法；
- 外壳密封面最大粗糙度；
- 垂直度；
- 任何接地标签的允许使用和位置。

——光孔：

- 孔尺寸,包括公差；
- 外壳材料限制；
- 外壳壁厚度范围；
- 外壳界面密封方法；
- 外壳密封面最大粗糙度；
- 垂直度；
- 电缆引入装置固定细节；
- 任何接地标签的允许使用和位置。

注：对有拔模锥度的外壳,外表面的总平面是一个使电缆引入装置和密封圈垂直于外壳壁安装的常用方法。

中标培(北京)
标准化技术研究院

常用
标准化技术研究院

附 录 B
(规范性)
对 Ex 元件的要求

Ex 元件应符合表 B.1 所列相关条款的要求。

表 B.1 条款对 Ex 元件的适用性

章条号	适用(是/否)	备注
1~4 (包括)	是	
5	否	应规定工作温度极限时除外
6.1	是	
6.2	否	
6.3	否	
6.4	否	
6.5	是	
6.6	是	
7.1	是	见 ^a
7.2	是	见 ^a
7.3	是	见 ^a
7.4	是	如果是外部,见 ^a
7.5	是	如果是外部,见 ^a
8	是	
9.1	是	
9.2	是	仅为设备外壳
9.3	是	仅为设备外壳
9.4	是	仅为设备外壳
10	是	
11	是	
12	否	
13	是	
14	是	
15.1.1	是	仅为设备外壳

表 B.1 条款对 Ex 元件的适用性 (续)

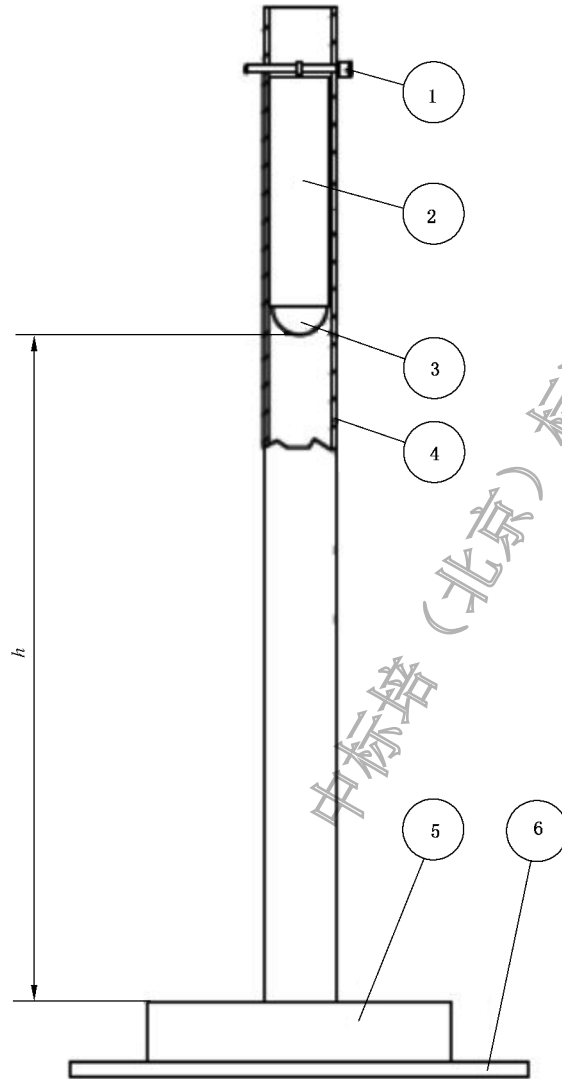
章条号	适用(是/否)	备注
15.1.2	是	仅为设备外壳
15.2	是	
15.3	是	
15.4	是	仅为设备外壳
15.5	是	仅对接地或等电位联结
15.6	是	
15.7	是	仅为设备外壳
16	是	仅为设备外壳
17.1	是	
17.2	否	电机外壳除外
17.3	是	
18	是	
19	否	
20	是	
21	是	
22.1	是	
22.2	否	
23	是	
24	是	
25	是	
26.1	是	
26.2	否	
26.3	是	
26.4	是	仅为设备外壳
26.5	是	
26.5.1	是	当需要定义工作温度时
26.5.2	是	
26.5.3	是	当使用“小元件”放松要求时
26.6	是	

表 B.1 条款对 Ex 元件的适用性 (续)

章条号	适用(是/否)	备注
26.7	是	当规定了最高表面温度时
26.8	是	
26.9	是	
26.10	是	仅为设备外壳
26.11	是	仅为 I 类设备外壳
26.12	是	仅为设备外壳
26.13	是	仅为设备外壳
26.14	是	仅为设备外壳
26.15	否	
26.16	是	仅为设备外壳
26.17	是	仅为设备外壳
27	是	
28	是	
29.1	是	
29.2	是	在 Ex 元件上要求标志
29.3	否	
29.4	是	见 ^b
29.5	是	见 ^b
29.6	是	
29.7	否	
29.8	是	
29.9	是	
29.10	是	
29.11	是	
29.12	是	
29.13	否	
29.14	是	
29.15	否	
29.16	否	
30	否	正确使用 Ex 元件的必要信息应包含在防爆合格证的限制条件中。可提供附加信息作为 Ex 元件合并入最终 Ex 设备的说明书
^a 有必要考虑这些要求适用于置于其他外壳中的元件的情况。 ^b 温度组别不适用于 Ex 元件。		

附录 C
(资料性)
抗冲击试验装置示例

抗冲击试验装置示例见图 C.1。



标引序号说明：

- ①——释放销；
- ②——钢质锤体 1 kg；
- ③—— $\Phi 25$ mm 硬化钢锤头；
- ④——导管；
- ⑤——试样；
- ⑥——钢座(质量 ≥ 20 kg)；
- h —— 坠落高度。

图 C.1 抗冲击试验装置示例

附录 D

(资料性)

连接到变频器的电机

当电机连接到变频器以在不同转速和负载下运转时,有必要通过规定的转速和力矩范围确定带有变频器(和输出滤波器,如使用)电机的热性能。这需要通过结合型式试验和计算来完成。使用的具体方法在防爆型式专用标准中规定。

注 1: 由于安排精确的电机/变频器组合试验可能存在困难,经过特性比对可使用类似的变频器。

注 2: 在与制造商、用户和安装单位进行讨论中出现的一些其他因素也要考虑。这些因素包括由用户另外准备的输出滤波器或电抗器,变频器与电机之间电缆的长度,这两者都会影响电机输入电压,引起电机过热。

对于有些防爆型式,将有必要使用安全保护装置和传感器来限制温升。安全装置需要按照第 24 章和第 30 章分别在文件和说明书中规定。其有效性需要通过试验或计算验证。

注 3: 变频器高频次的通断可在绕组和电缆电路中导致快速上升时间电压应力,进一步形成潜在的点燃源。该应力的有害影响将根据防爆型式变化。在有些情况下,在变频器后加一个附加输出滤波器能减小绕组和电缆电路中的快速上升时间电压应力。

符合第 24 章的文件和第 30 章的说明书需包含与变频器一起使用所需的必要参数和条件。

杂散电流可能被引入与变频器连接的电机的轴和轴承中。宜采用以下一个或多个解决方法:

- 在电机和变频器间使用合适的滤波器;
- 使用防爆型式与预定 EPL 相适应的轴接地或等电位电刷;
- 使用轴承和联轴器绝缘技术;
- 等电位或接地电缆和电位平衡系统;
- 对称配置的低压电缆(关于电缆的相导体和接地导体),用作变频器和电机之间的供电导体;
- 与电机设计相匹配的变频器拓扑结构,以尽量减小共模电压。

可采用有证明能消除共模电压的替代方法。

注 4: 更多信息见 GB/T 21209 和 IEEE/PCIC-2002-08。

注 5: 这些杂散电流也可能被引入机械系统的其他部件。

注 6: 连接到变频器的电机的电缆电磁辐射可能足够干扰 I 类控制线电路的正常运行。

附 录 E
(资料性)
电机温升评估

尽管本附录是以电动机为背景,使用本附录概念的类似的方法可用于发电机。

注 1: GB/T 3836.15 要求所有电机安装过载保护装置以提供过载和其他预期故障保护。一些保护等级,如“eb”通常要求一个附加 Ex 安全装置以将最高表面温度限制在标志的温度组别内。在一些情况,过载保护装置和 Ex 安全装置合并为一个单元。本文件描述的温升试验在电机不连接过载保护装置的情况下进行。

注 2: 相关标准可能要求考虑设备在爆炸风险方面的安全运行所要求的安全装置的性能。

如 GB/T 13002 所指出,电机典型预期故障包括如下方面。单一防爆型式的要求可能不包括以下所有预期故障:

——由以下原因引起的慢变化热过载:

- 通风管上堆积粉尘过多,绕组或机座冷却筋等部件上附着污垢等原因引起的通风或通风系统失效;
- 环境温度或冷却介质温度过高;
- 逐渐增加的机械过载;
- 断续工作制电机超出工作制运行;
- 电机电压长期欠压、过压或不平衡;
- 频率偏差。

——由以下原因引起的快变化热过载:

- 电机堵转;
- 断相;
- 非正常状态下起动,如惯量过大、电压太低、负载转矩异常大;
- 负载突然大幅度增加;
- 短时间内重复起动。

额定电压的最大容差(正或负)均会在定子或转子上引起最高表面温度,通常取决于下列条件:

——额定功率小于 5 kW 的小型异步电机,在高于额定电压的条件下运行时,因为铁耗和磁化电流随着过电压下铁芯饱和而快速增加,通常出现最高表面温度。

——功率为 5 kW~20 kW 的异步电机受多种决定性能的因素的影响,没有具体设计的详细了解不可能预测最主要影响。

——超过 20 kW 的异步电机,在低于额定电压的条件下运行时,因电流增加导致 I^2R 损耗的增加,通常出现最高表面温度。在这种情况下,这些损耗通常高于过电压引起的铁耗和磁化电流所引起的损耗。

注 3: 所示额定功率是一般参考值,取决于相应的铁芯磁化。

可使用 GB/T 21211 中详述的确定温度的替代方法,使用 GB/T 21211 中的方法时,最高表面温度的确定应包含 26.5.1 中 $\pm 5\%$ 或 $\pm 10\%$ 电源电压系数。

变频器连接电机的最大表面温升宜在最不利条件下,由下列试验方法之一来确定:

——专用变频器

- 电机宜用预定变频器进行试验。
- 如果变频器输出电压和输出电压波形谐波含量与 $\pm 10\%$ 的输入电压变化有效独立,同时保持额定电机输入电流(速度所依赖的)和电压和频率比,输入电压 $\pm 10\%$ 的正常变化不

必施加。

注 4: 当变频器输入电压增加引起输出谐波谱变化(甚至当输出电压的标称正弦等效值保持恒定),会由于谐波效应和附加饱和损耗导致电机铁芯损耗增加。

——相似变频器

- 当有足够的信息判定相似性,则电机可用相似的变频器进行试验。通常视情况用附加安全系数来说明相似性。
- 如果变频器输出电压和输出电压波形谐波含量与±10%的输入电压变化有效独立,同时保持额定电机输入电流(速度所依赖的)和电压和频率比,输入电压±10%的正常变化不必施加。

注 5: 当变频器输入电压增加引起输出谐波谱变化(甚至当输出电压的标称正弦等效值保护恒定),会由于谐波效应和附加饱和损耗导致电机铁芯损耗增加。

——正弦电压

- 电机不必使用相似变频器试验,但可在以下所有条件下用正弦电压试验:
- 预期负载扭矩与速度的平方成比例;
- 电机宜在额定速度下施加最大负载;
- 电机速度范围在最大额定速度的 40%~100%;
- 宜用附加安全系数来说明由变频器控制时产生的附加损耗,安全系数为 15%温升(单位 K),除非计算证明有其他安全系数。

——在正弦电压下试验的“d”、“p”(见注 8)、“t”型防爆电机

- 提供合适的直接热保护传感器,通常在定子绕组中,有足够的裕度以检测和阻止转子轴承、轴承盖、轴伸端上出现过高温。裕度可以通过试验或计算确定。传感器的强制连接和使用,与安全装置一起作为特殊使用条件。

当制造商、用户和检验机构(如果涉及)协商一致时,可用有合适安全系数的计算或替代试验来确定表面最高温度。计算宜基于前期建立的具有代表性的试验数据,并按照 GB/T 21209。

为确定最高表面温度,需要确定变频器连接电机的最不利条件,可能包括以下内容:

——扭矩/转速特性[可变(平方定律)/线性/恒定扭矩与速度之比]:

- 对用于可变扭矩负载的电机,在最大额定转速下的最大功率下测定最高表面温度;
- 对用于线性负载和恒扭矩负载的电机,至少在最小和最大转速下测定最高表面温度;
- 对用于复杂负载的电机,至少在转速-扭矩曲线拐点处测定最高表面温度。

——恒功率

- 在最小和最大转速下,测定最高表面温度。

——电压降(电缆长度、滤波器、变频器)

- 在方案设计和调试过程中,需要考虑所有元件的电压降。因此,关于变频器、滤波器的电压降,沿电缆的电压降,以及系统配置和变频器输入电压的信息均需知道。制造商按第 30 章准备的说明书宜提供所有必要相关信息,便于计算/设置运行范围。

——变频器输出特性(dv/dt 、开关频率)

- 低开关频率往往增加电机的温度。可能需要特殊使用条件以规定最小开关频率。
- 多电平变频器(3 或更高)通常导致电机发热减少。

——冷却剂

- 用最小额定流量/最大额定冷却剂温度测定的最高表面温度。
- 可能需要特殊使用条件以规定冷却剂要求。

注 6: 运行中,转子温度可能明显比定子温度高。该问题的重要性随防爆型式不同。转子温度的测定对于“eb”“ec”

或一些“pxb”保护等级的电机特别重要,但当热转子使这些高温转移到轴承、外部轴和密封件时,对“db”“pyb”“pzc”“tb”或“tc”保护等级也很重要。

注7: 开关、脉冲和载波频率被认为具有相同的含意。

注8: 保护等级“pxb”可能需要一个强制的冷却时间来使内部热元件冷却到标志的温度组别。

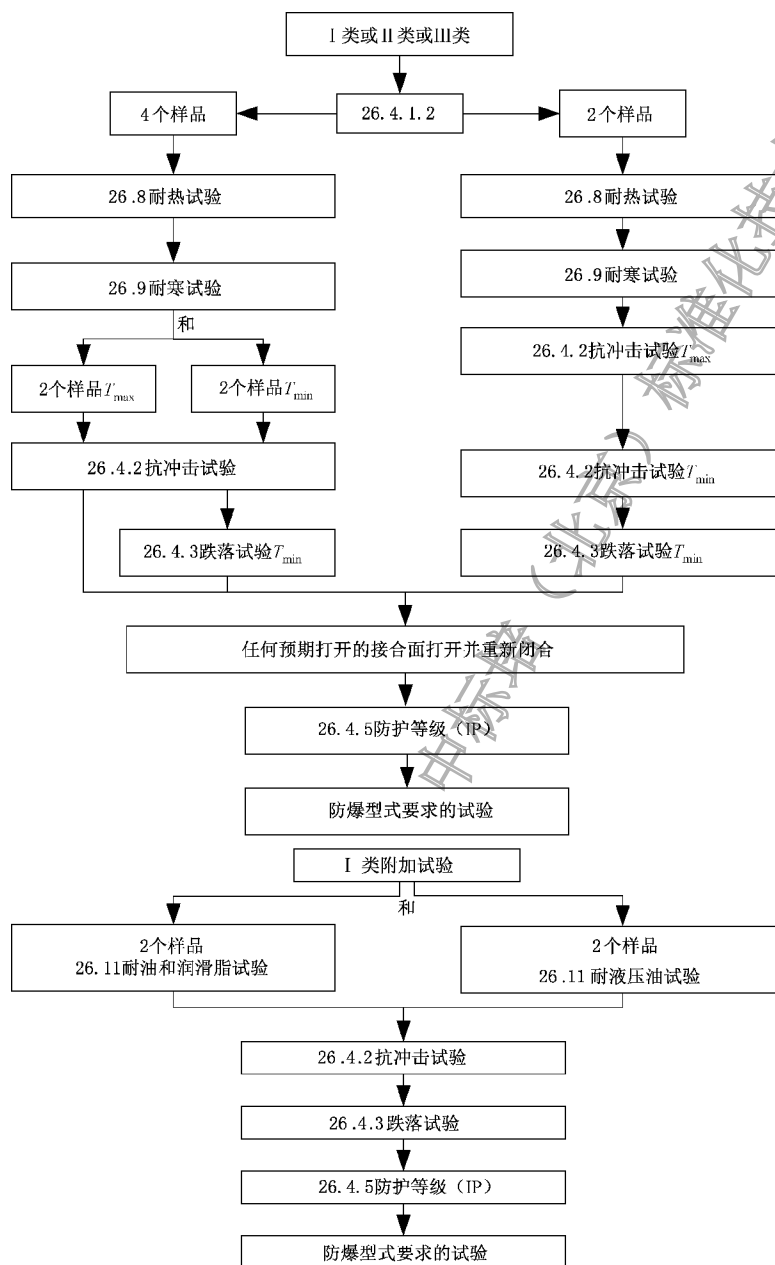
中标培 (北京) 标准化技术研究院 专用

附录 F

(资料性)

非金属外壳或外壳的非金属部件试验(26.4)的指导流程图

图 F.1 提供了最常见的设备实现所要求的外壳试验的概述。当制定专用设备试验程序时,需要特别注意适用要求的详细内容。



T_{min} 和 T_{max} 处的试验顺序可互换。

图 F.1 非金属外壳或外壳非金属部件试验流程图

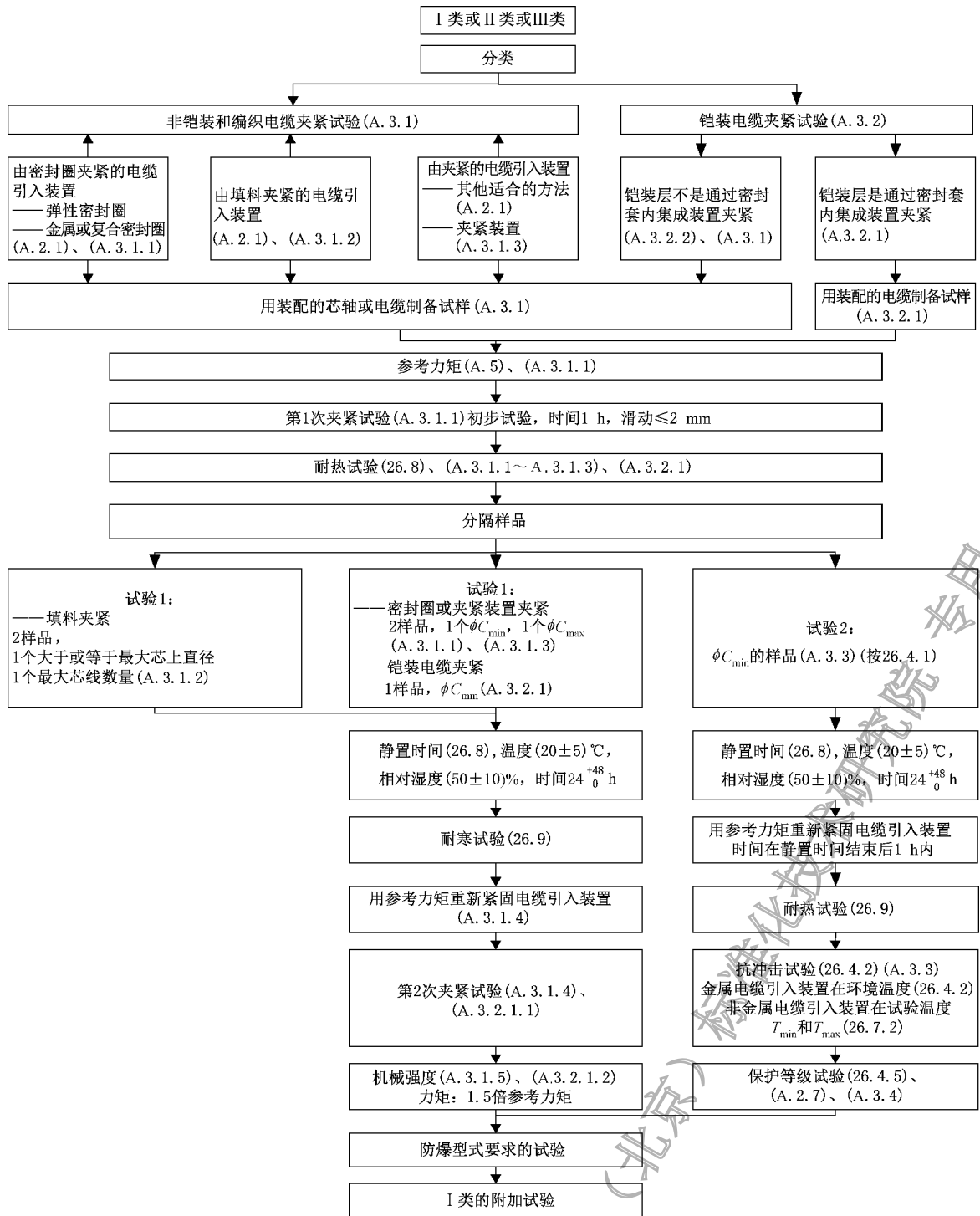
附 录 G

(资料性)

电缆引入装置试验的指导流程图

图 G.1 提供了供参考的电缆引入装置试验流程图。

中标培 (北京) 标准化技术研究院



注: 对每个试验阶段, 组装的试验样品可能被拧紧或松开, 如在试验板上。

说明:

ϕC_{min} —— 密封圈等于芯轴最小允许尺寸或直径;

ϕC_{max} —— 密封圈等于芯轴最大允许尺寸或直径;

T_{max} —— 最高试验温度 (26.7.2)、(26.8);

T_{min} —— 最低试验温度 (26.7.2)、(26.9)。

图 G.1 电缆引入装置试验流程图

附录 H

(资料性)

轴电压导致电机轴承或电刷火花放电能量计算

H.1 总则

对大型电机或任何尺寸的变频电机,可由于共模电压(CMV)或轴环流产生轴承或轴火花。在电机轴上感应或耦合的电压可能导致大小受轴承润滑膜阻抗限制的电流。轴电压通常被看作是带电电容的电压,电容由转子、定子和轴承形成。当润滑膜的轴电势达到介质击穿电压,将发生放电。放电引起轴承点蚀。轴承故障可能引起轴承变热。

可在电机内或外安装轴等电位联结装置,将电机轴连接到与靠近轴的机壳相同的电势上,以通过将电容器实质上短路来延长轴承寿命,从而尽可能减少轴承处的电弧并延长轴承寿命。

安装在“d”型或“p”型电机外壳内部的轴等电位联结装置或轴承,不会对周围的爆炸性环境产生点燃源。安装在“e”型电机内部或“d”型或“p”型电机外部的轴等电位联结装置或轴承,可能产生点燃危险,因而宜降低该点燃危险。本附录为未使用“d”型或“p”型保护的轴等电位联结装置的适用性提供指南。

H.2 用点燃能量计算来评定点燃危险

点燃能量峰值可以测量,或当一些参数已知时可以计算。得出的放电能量能与具体可燃性材料的最小点燃能量(MIE)或表 H.1 所示设备类别进行比较。

电容放电火花的能量可用公式(H.1)计算:

$$E = \frac{1}{2}CU^2 \quad \dots\dots\dots(H.1)$$

式中:

E ——最大放电能量,单位为焦耳(J);

C ——出现电压 U 的轴和轴承的总电容,单位为法拉(F);

U ——包括任何瞬态效应的最高可能峰值轴电压,单位为伏特(V)。

电容是基于从旋转部件到电机接地部件的表面分布面积。此表面通常在定转子之间和每个轴伸端的轴承表面之间。每个电容相加形成总的电容值用于计算最大放电能量 E 。

注1:对由变频器控制的电机, U 保守估计为变频器 CMV 的 10%。轴电压也可能来自绕组/转子电容与转子/机壳电容的共模耦合效应。

每个相关的电容值可以用基于电容器几何结构的合适公式来确定。例如,对同心圆柱形电容器,可使用公式(H.2):

$$C = \frac{2\pi\epsilon l}{\ln \frac{b}{a}} \quad \dots\dots\dots(H.2)$$

式中:

C ——电容,单位为法拉(F);

ϵ ——表面之间的除空气外的材料介电常数,单位为法拉每米(F/m);

l ——圆柱长度,单位为米(m);

a^* ——外径(OD),单位为米(m);

b^* ——内径(ID),单位为米(m)。

* 内径(ID)和外径(OD)为要计算电容 C 的电机部件的尺寸,如定子、转子、轴、端罩、轴承等。二者也可以都用半径代替直径。

注2: 空气介电常数为 8.85×10^{-12} 。对油或油脂,介电常数范围为 $18 \times 10^{-12} \sim 25 \times 10^{-12}$ 。

当确定的最大放电能量 E 低于具体可燃性材料或表 H.1 所示具体设备类别的 MIE 时,点燃危险被有效地降低。对电容实际评定个案,宜使用图 H.1 所示的曲线。

表 H.1 最大允许能量

I 类	II A 类	II B 类	II C 类	III 类
0.2 mJ	0.2 mJ	0.06 mJ	0.02 mJ	0.2 mJ

H.3 确定旋转电机轴电压

已充分证实变频器输出电压含有可测量的共模(CMV)成分。CMV 在变频电机上产生轴电压。虽然 CMV 在特定时间段内均值趋向于零,出现的峰值偏移是值得注意的。

需要一个示波器和一个探针,探针用于通过安装小的导电刷以电气连接到旋转电机轴。探针的参考触头在机壳处接地。电机驱动器的脉冲宽度调制输出产生的轴电压和电流尖峰可能极其短暂,经常在微秒范围内。范围设置将需要考虑这些。

H.4 计算旋转电机电容“C”

电容 C 是基于从旋转部件到电机接地部件的表面分布面积。隔离这些金属部件的绝缘是空气(如定转子间隙)或润滑剂(如轴承油或油脂)。每个相关的电容值可以用基于旋转电机产生电容部分几何结构的合适公式来确定。

对旋转电机,电容可能在以下部件间产生:

- a) 内轴承座和轴;
- b) 外轴承座和轴;
- c) 具有平面轴承的电机的轴和轴承;
- d) 滚动轴承与每个滚珠接触的内外滚道;
- e) 转子和定子;
- f) 定子和机壳。

将需要从制造商获得旋转电机的详细几何结构,来为公式提供合适的尺寸。

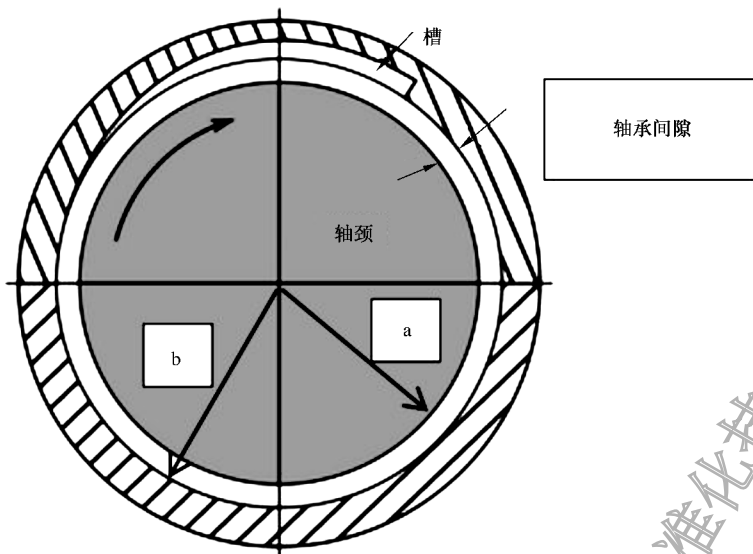
每个相关的电容值可以用圆柱形部分的公式来确定,如公式(H.2)所示。套筒轴承的描述如图 H.1所示。定转子间的间隙如图 H.2 所示。滚动轴承的描述如图 H.3 所示。对滚动轴承,总电容为滚动轴承每个部分电容计算值之和,如公式(H.3)所示。

$$C_b = \frac{N_b 4\epsilon_r \epsilon_0}{\frac{1}{R_b} - \frac{1}{R_b + R_c}} \dots\dots\dots (H.3)$$

式中:

- C_b ——轴承电容,单位为法拉(F);
- R_b ——滚珠直径,单位为米(m);
- R_c ——轴承径向间隙,单位为米(m);
- N_b ——滚珠数量;

ϵ_0 ——真空介电常数,单位为法拉每米(F/m);
 ϵ_r ——润滑剂相对介电常数。



- 注 1: 可能有圆柱形(均匀轴承间隙)或 2 页(椭圆)或 4 页套筒轴承。根据上面所说明的轴承类型,可以选择按比例减小间隙。
- 注 2: 由于轴承间隙在正常运行时是不对称的,且轴不与轴承同心运行,在计算电容时通常考虑较低的轴-轴承间隙。
- 注 3: 套筒轴承通常在壳体和托架之间有绝缘,且串联组合减小了总轴承电容。除用导体绕过绝缘电容的情况外,在计算总轴承电容时通常考虑这一绝缘。

图 H.1 套筒轴承轴颈和外部轴承壳之间轴承间隙的电容

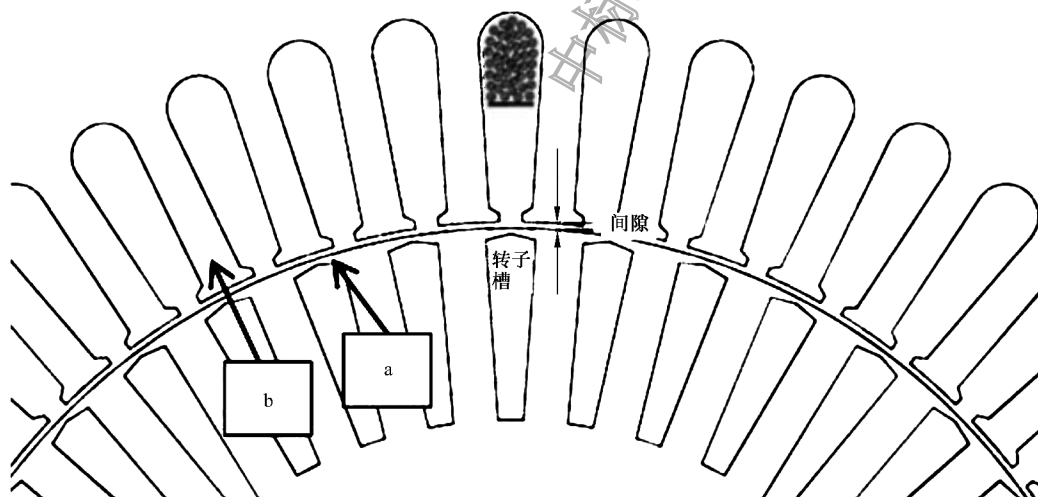
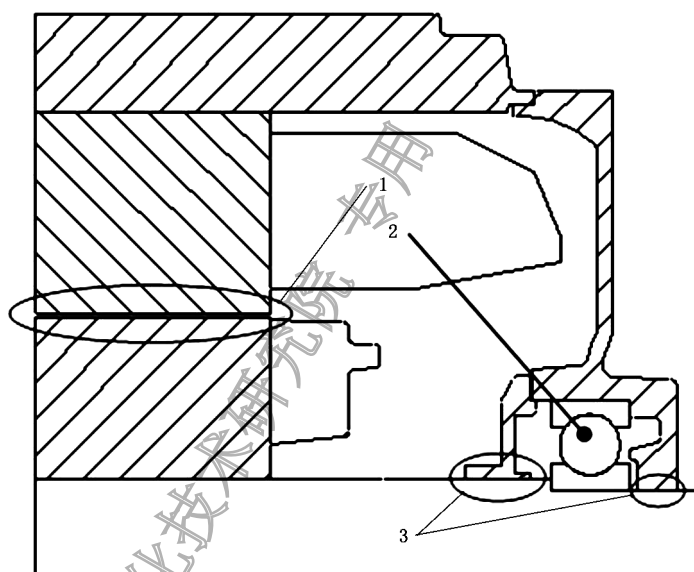


图 H.2 定子和转子之间的气隙



标引序号说明：

- 1——气隙；
- 2——轴承；
- 3——轴承盖。

图 H.3 形成从电机轴到地电容器的典型表面

H.5 计算旋转电机能量“E”

确定的旋转电机元件的每个电容值相加形成总电容值,用公式(H.1)来计算最大放电能量 E 。

为了允许并确认危险场所的轴接地装置,计算的 MIE 需要低于表 H.1 对各自适用气体规定的值。

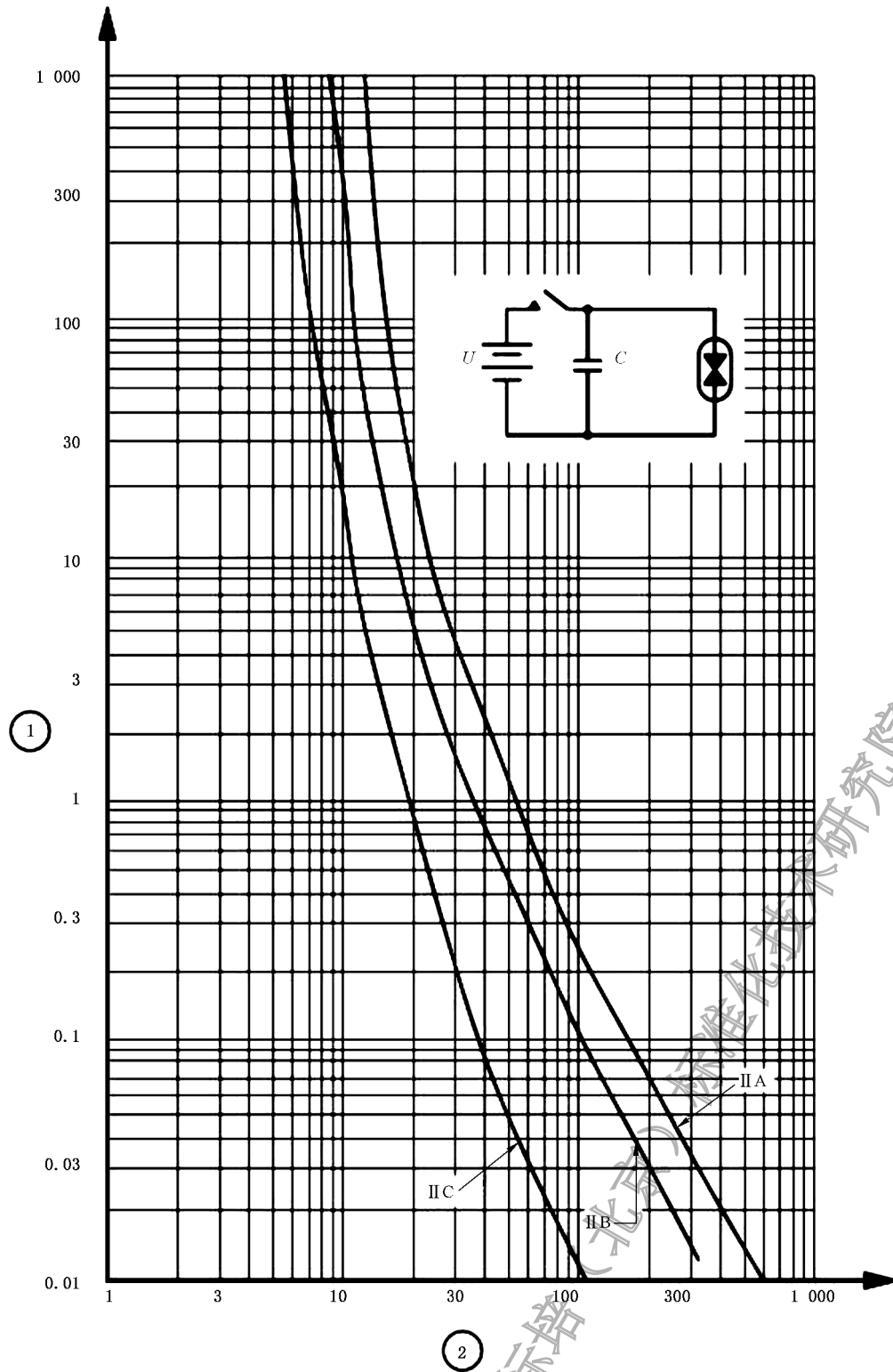
H.6 用参考曲线评定

评定时可使用图 H.4。通常,可用以下程序：

- 确定最不利情况以获得所考虑的旋转电机的电压和电容；
- 按图 H.4 中的参考曲线检查得出的电路的参数是否可接受。

最不利情况的电压和电容相交的曲线左侧的任何点,将不能点燃所示的材料类别。

如果试验优先于评定,可用火花试验装置对用于评定的电路进行试验。



标引序号说明：

- ①——电容 C (μF)；
- ②——最小点燃电压 U (V)。

图 H.4 容性点燃曲线

附 录 I

(规范性)

I 类电气设备的特殊要求

I.1 I 类电气设备均应进行湿热试验,试验严酷等级应符合产品现行湿热带电工产品标准的规定:

- 高压电气设备,+40℃,21 d;
- 低压电气设备,+40℃,12 d;
- 携带式电气设备,+40℃,6 d。

湿热试验方法按照 GB/T 2423.4 的规定进行。

I.2 I 类电气设备塑料外壳应采用不燃或阻燃材料制成,其燃烧性能试验按 GB/T 11020 中规定的火焰垂直试样法(FV 法)进行。试验结果以不低于 FV2 级的要求为合格。

I.3 I 类手持式或支架式电钻(及其附带的插接装置)、携带式仪器仪表、灯具的外壳,可采用抗拉强度不低于 120 MPa,且按 GB/T 13813 规定的摩擦火花试验方法考核合格的轻合金制成。

I.4 金属制成的 I 类电气设备接线腔内表面应涂耐弧漆。

中标培 (北京) 标准化技术研究院 专用

附 录 J

(规范性)

取得防爆合格证的检验程序

J.1 制造商按本文件及第1章所列专用防爆型式标准试制的电气设备,均应送国家授权的质量监督检验机构按相应标准规定进行防爆检验,取得防爆合格证。对已取得“防爆合格证”的产品,其他制造商生产时仍应重新履行检验程序。

J.2 检验工作包括技术文件审查和样机检验两项内容。

J.3 技术文件审查应送下列资料:

- a) 产品标准(或技术条件);
- b) 与防爆性能有关的产品图样(应签字完整,并装订成册);
- c) 产品使用维护说明书。

以上资料各一式两份,审查合格后由检验机构盖章,一份存检验机构,一份存送检单位。

- d) 检验机构认为确保电气设备安全性所必需的其他资料。

J.4 样机检验应送下列样机及资料:

- a) 提供符合合格图样的完整样机,其数量应满足试验的需要。检验机构认为必要时,有权留存样机。
- b) 提供检验需要的零部件和必要的拆卸工具。
- c) 有关检验报告。
- d) 有关的工厂产品质量保证文件资料。

J.5 样机检验合格后,由检验机构发给“防爆合格证”,有效期为五年。

J.6 取得“防爆合格证”后的产品,当进行局部更改且涉及相应标准的有关规定时,应将更改的技术文件和有关说明一式两份送原检验机构重新审查,必要时进行送样检验,若更改内容不涉及相应标准的有关规定,应将更改的技术文件和说明送原检验机构备案。

J.7 采用新结构、新材料、新技术制造的电气设备,经检验合格后,发给“工业试用许可证”。取得“工业试用许可证”的产品,应经工业试用(按规定的时间、地点和台数进行)。由原检验机构根据所提供的工业试运行报告、本文件和专用标准的有关规定,发给“防爆合格证”后,方可投入生产。


J.8 对于既适用于Ⅰ类又适用于Ⅱ类和/或Ⅲ类的电气设备,应分别按Ⅰ类和Ⅱ类和/或Ⅲ类要求检验合格,取得防爆合格证。

J.9 检验机构有权对已发给“防爆合格证”的产品进行复查,当发现与原检验的产品质量不符且影响防爆性能时,应向制造单位提出意见,必要时撤销“防爆合格证”。

参 考 文 献

- [1] GB/T 2900.5 电工术语 绝缘固体、液体和气体
- [2] GB/T 2900.35 电工术语 爆炸性环境用设备
- [3] GB/T 3836.4 爆炸性环境 第4部分:由本质安全型“i”保护的备
- [4] GB/T 3836.5 爆炸性环境 第5部分:由正压外壳“p”保护的备
- [5] GB/T 3836.6 爆炸性环境 第6部分:由液浸型“o”保护的备
- [6] GB/T 3836.7 爆炸性环境 第7部分:由充砂型“q”保护的备
- [7] GB/T 3836.8 爆炸性环境 第8部分:由“n”型保护的备
- [8] GB/T 3836.9 爆炸性环境 第9部分:由浇封型“m”保护的备
- [9] GB/T 3836.12 爆炸性环境 第12部分:可燃性粉尘物质特性 试验方法
- [10] GB/T 3836.13 爆炸性环境 第13部分:设备的修理、检修、修复和改造
- [11] GB 3836.14 爆炸性环境 第14部分:场所分类 爆炸性气体环境
- [12] GB/T 3836.15 爆炸性环境备 第15部分:电气装置的设计、选型和安装
- [13] GB/T 3836.16 爆炸性环境备 第16部分:电气装置的检查与维护
- [14] GB/T 3836.17 爆炸性环境 第17部分:由正压房间“p”和人工通风房间“v”保护的备
- [15] GB/T 3836.18 爆炸性环境 第18部分:本质安全电气系统
- [16] GB 3836.20 爆炸性环境 第20部分:设备保护级别(EPL)为 Ga 级的备
- [17] GB/T 3836.21 爆炸性环境 第21部分:设备生产质量体系的应用
- [18] GB/T 3836.22 爆炸性环境 第22部分:光辐射设备和传输系统的保护措施
- [19] GB/T 3836.26 爆炸性环境 第26部分:静电危害 指南
- [20] GB/T 3836.28 爆炸性环境 第28部分:爆炸性环境用非电气设备 基本方法和要求
- [21] GB/T 3836.31 爆炸性环境 第31部分:由防粉尘点燃外壳“t”保护的备
- [22] GB/T 3836.32 爆炸性环境 第32部分:电子控制火花时限本质安全系统
- [23] GB/T 3836.33 爆炸性环境 第33部分:严酷工作条件用设备
- [24] GB/T 3836.35 爆炸性环境 第35部分:爆炸性粉尘环境场所分类
- [25] GB/T 5008.1 起动用铅酸蓄电池 第1部分:技术条件和试验方法
- [26] GB/T 7403(所有部分) 牵引用铅酸蓄电池
- [27] GB/T 13002 旋转电机 热保护
- [28] GB/T 13259 高压钠灯
- [29] GB/T 13337.1 固定型排气式铅酸蓄电池 第1部分:技术条件
- [30] GB/T 14048.1 低压开关设备和控制设备 第1部分:总则
- [31] GB/T 15142 含碱性或其他非酸性电解质的蓄电池和蓄电池组 方形排气式镉镍单体蓄
电 池
- [32] GB/T 19518.1 爆炸性环境 电阻式伴热器 第1部分:通用和试验要求
- [33] GB/T 19638.1 固定型阀控式铅酸蓄电池 第1部分:技术条件
- [34] GB/T 19639.1 通用阀控式铅酸蓄电池 第1部分:技术条件
- [35] GB/T 20936.1 爆炸性环境用气体探测器 第1部分 可燃气体探测器性能要求
- [36] GB/T 20936.4 爆炸性环境用气体探测器 第4部分:开放路径可燃气体探测器性能要求
- [37] GB/T 21209 用于电力传动系统的交流电机 应用导则

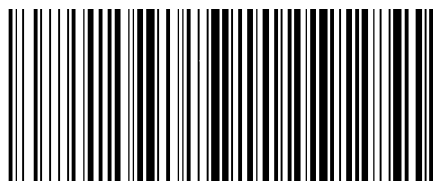
- [38] GB/T 21211 等效负载和叠加试验技术 间接法确定旋转电机温升
- [39] GB/T 22084.1 含碱性或其他非酸性电解质的蓄电池和蓄电池组——便携式密封单体蓄电池 第1部分:镉镍电池
- [40] GB/T 22084.2 含碱性或其他非酸性电解质的蓄电池和蓄电池组——便携式密封单体蓄电池 第2部分:金属氢化物镍电池
- [41] GB/T 22473 储能用铅酸蓄电池
- [42] GB/T 23126 低压钠灯 性能要求
- [43] GB/T 27000 合格评定 词汇和通用原则
- [44] GB/T 28867 含碱性或其他非酸性电解质的蓄电池和蓄电池组 方形密封镉镍单体蓄电池组
- [45] GB/T 30426 含碱性或其他非酸性电解质的蓄电池和蓄电池组 便携式锂电池和蓄电池组
- [46] HJ 492 空气质量 词汇
- [47] IEC 60622 Secondary cells and batteries containing alkaline or other non-acid electrolytes—Sealed nickel-cadmium prismatic rechargeable single cells
- [48] IEC 60623 Secondary cells and batteries containing alkaline or other non-acid electrolytes—Vented nickel-cadmium prismatic rechargeable single cells
- [49] IEC 60952(所有部分) Aircraft batteries
- [50] IEC TR 61340-1 Electrostatics—Part 1: Electrostatic phenomena—Principles and measurements
- [51] IEC 61951-1 Secondary cells and batteries containing alkaline or other non-acid electrolytes—Secondary sealed cells and batteries for portable applications—Part 1: Nickel-Cadmium
- [52] IEC 61951-2 Secondary cells and batteries containing alkaline or other non acid electrolytes—Secondary sealed cells and batteries for portable applications—Part 2: Nickel-metal hydride
- [53] IEC 61960(所有部分) Secondary cells and batteries containing alkaline or other non-acid electrolytes—Secondary lithium cells and batteries for portable applications
- [54] ANSI/UL 746B Polymeric Materials—Long-Term Property Evaluations
- [55] CLC/TR 50427 Assessment of inadvertent ignition of flammable atmospheres by radio-frequency radiation—Guide
- [56] IEEE/PCIC-2002-08 Inverter driven induction motor bearing current solutions , 49th Annual IEEE Petroleum and Chemical Industry Conference, 23-25 Sept. 2002, pp. 67-75, R. F. Schiferl, M. J. Melfi, J. S. Wang
- [57] ITU-R BS.561-2 Definitions of radiation in LF, MF and HF broadcasting bands
- [58] Linden's Handbook of Batteries, Thomas Reddy, McGraw Hill Professional, ISBN-13 978-0071624213

 **版权声明**

中国标准在线服务网(www.spc.org.cn)是中国标准出版社委托北京标科网络技术有限公司负责运营销售正版标准资源的网络服务平台,本网站所有标准资源均已获得国内外相关版权方的合法授权。未经授权,严禁任何单位、组织及个人对标准文本进行复制、发行、销售、传播和翻译出版等违法行为。版权所有,违者必究!

中国标准在线服务网
<http://www.spc.org.cn>

标准号: GB/T 3836.1-2021
购买者: 中标培(北京)标准化技术研究院
订单号: 0100211215096975
防伪号: 2021-1215-0256-2764-5315
时 间: 2021-12-15
定 价: 117元



GB/T 3836.1-2021



码上扫一扫 正版服务到

中 华 人 民 共 和 国
国 家 标 准

爆炸性环境

第 1 部分:设备 通用要求

GB/T 3836.1—2021

*

中国标准出版社出版发行
北京市朝阳区和平里西街甲2号(100029)
北京市西城区三里河北街16号(100045)

网址:www.spc.org.cn

服务热线:400-168-0010

2021年10月第一版

*

书号:155066·1-68748

版权专有 侵权必究