



安装、保修和设置指南

FSG-103 系列防爆型声光报警器



东方报警电子版手册.....为绿色地球尽我们一份力!
有关详细产品信息请参阅电子版《用户手册》: www.hrbeast.com

打开包装:

防爆声光报警器 安装支架 防爆接线盒 U型夹 M8×25六角螺栓 说明书 合格证



联系我们:

哈尔滨东方报警设备开发有限公司
制造商地址: 哈尔滨市南岗区富水路 119 号
生产厂地址: 哈尔滨开发区迎宾路集中区太行路 5 号
售后服务热线: (0451) 82380878 转 8003
邮编: 150000
网址: www.hrbeast.com



扫一扫, 有惊喜



Reduce/Reuse/Recycle

第三版 (2020 年 10 月)

1. 使用必读

警告!

- 所有负责安装、使用和维护此仪器的人员必须由有资质或经过培训的人员担任。
- 维修人员请认真阅读本使用说明书, 凡是标有“警告”或“注意”的地方必须严格遵照执行。所有安装、使用和维护工作均应按说明书的指导进行。
- 本品应定期维护和检查, 确保产品有效工作, 避免没按照正常的程序进行而造成的安全事故。
- 避免本产品在含有腐蚀性气体的环境中存放或使用, 防潮防震。
- 本系统电路经国家指定安全部门审查通过, 用户严禁随意改变电路的元件型号、参数, 以免影响产品性能。任何超出本说明书叙述以外的应用或使用故障请联络厂家寻求解决。否则, 后果自负!
- 用户接线时请严格按照 GB/T3836.15-2017 爆炸性环境 第 15 部分: 电气装置的设计、选型和安装的要求进行, 由于不正确接线造成的事故, 后果自负!

不承诺责任声明

我公司产品均按最新国际标准进行设计和制造。符合 ISO9001 质量管理体系要求, 保证产品质量合格。质保只涉及到我公司及授权的经销商、经销商和代表销售给客户的仪器和部件。产品质保期为从现场开通之日 1 年或发货之日起 18 个月, 质保期限不会因为过程中的任何处理工作而相应延长。质保仅包括在正常使用和维护中出现的零部件或做工缺陷, 由制造商在生产中引起的功能错误; 因使用不当造成人为损害、不正常的使用及安装或超过保修期造成任何事故我公司将不承担任何责任。我公司不就任何产品、服务或信息做出任何声明、保证或认可, 所有销售的产品和服务应受本公司的销售合同和条款的约束。超过保质期的仪器维修我公司将适当收取材料成本费。

以下情况不在保修范围

- 因雷击或其他极端天气情况造成的损坏。
- 因使用环境的温度及湿度超过说明书规定范围造成的损坏。
- 因人为故意或者意外造成的损坏。
- 因未按照说明书进行操作, 造成的测量结果不准确、产品损坏。

我公司已竭力确保提供准确的材料和信息, 并且声明不对这些材料和内容的错误或遗漏承担责任。

我公司真诚接受任何针对资料内容上的错误或遗漏而提出的诚恳的批评指正。任何此资料中未提到的信息, 或有必要添加或纠正的内容, 请联系我们。

我公司保留文件信息的更正或修改权, 而不需要也没义务通知任何组织有关资料内容的更改或修正情况。

2. 概述

FSG-103 系列声光报警器, 采用专用集成电路设计, 工作稳定, 使用寿命长, 内部采用超高亮发光管, 多角度清晰可视, 专业设计的发声结构实现多角度无障碍发声。具有体积小、声音大、重量轻, 价格低廉等特点。

该产品适用于 IIA、B、C 级, 温度为 T1~T6 的可燃气体或蒸气与空气形成的爆炸性混合物场所的 1 区、2 区。可安装于各种危险区域。

防爆标志: ExdIICT6Gb/ExtDA21IP66T85°C

防爆合格证号: CJEx21.1632U

- 本产品符合《GB/T 3836.1-2021 爆炸性环境 第 1 部分: 设备 通用要求》的技术要求;
- 符合《GB/T 3836.2-2021 爆炸性环境 第 2 部分: 由隔爆外壳“d”保护的设备的》的技术要求;
- 符合《GB/T 3836.15-2017 爆炸性环境 第 15 部分: 电气装置的设计、选型和安装》的技术要求;
- 符合 GB12476.1-2013 可燃性粉尘环境用电气设备 第 1 部分: 通用要求;
- 符合 GB12476.5-2013 可燃性粉尘环境用电气设备 第 5 部分: 外壳保护型“tD”。

警告: 严禁带电开盖!

3. 技术参数

- 工作电压: DC24V (标准) DC110V AC220V
- 工作电流: < 150mA
- 外形尺寸: $\Phi 78\text{mm} \times 156\text{mm}$
- 外壳材质: 不锈钢 304
- 重量: 1.2kg
- 报警方式: 声光报警
- 频率: 2 次/秒
- 声音: $(115 \pm 3)\text{dB} @ 10\text{cm}$
- 声音种类: 报警音
- 发光颜色: 红色
- 光强: $> 15\text{cd} @ 0.7\text{m}$
- 发光管寿命: 长寿命型, 大于 3 年
- 防爆等级: ExdIICT6Gb/ExtDA21IP66T85°C
- 防护等级: IP66
- 电缆: 2 芯或 4 芯防水电缆外径 $\Phi(10-12)\text{mm}$
- 电气接口: M20X1.5mm
- 使用温度: $(-40 \sim 70)^\circ\text{C}$
- 环境湿度: $(10 \sim 95)\% \text{RH}$
- 大气压力: $(86 \sim 106)\text{kPa}$
- 安装方式: 立柱式 壁挂式

4. 外形及安装

4.1 外形尺寸

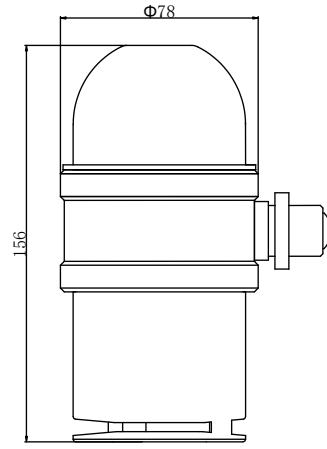


图 1 外形尺寸图 (以实物为准)

4.2 安装接线

4.2.1 安装

- 本产品的安装必须符合国家标准 GB/T3836.15-2017《爆炸性环境 第 15 部分: 电气装置的设计、选型和安装》。
- 防爆声光报警器安装位置可选择靠近门的位置, 或人经常出入且清晰可见的地方, 高度在 $(1.6-2.2)$ 米为宜。应便于人员操作维护。
- 室外安装应考虑防风雨、防晒情况, 搭建防风防晒棚。
- 防爆声光报警器安装高度要适当, 不仅要保障操作人员便于观察和操作, 还应保证仪器不被浸湿或被积雪掩埋。
- 本产品可与我公司生产的探测器配套使用, 也可与防爆接线盒配套单独使用。在与防爆接线盒配套使用时, 先将防爆接线盒上盖卸下, 将声光报警器与防爆接线盒上盖进行组装, 利用接头螺母调整到适当位置, 再将防爆接线盒上盖重新安装, 然后利用配件中 M8×20 的两套螺丝将安装挂板与防爆声光报警器组合固定, 根据用户需求将防爆声光报警器固定在合适的位置即可。

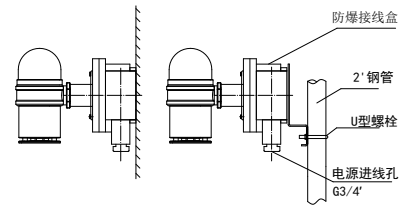


图 2 安装示意图

4.2.2 接线要求及注意事项

- 供电电缆外径选用 10mm-12mm, 供电电缆选择两芯防水电缆线径大于 1.0mm^2 。
- FSG-103 防爆声光报警器为隔爆型电气设备, 在开盖操作前应确保断电, 严禁任何形式的带电安装接线操作。

4.2.3 接线

- 防爆声光报警器上有红 (+24V)、黑(GND) 2 根线。
- 用扳手将防爆接线盒上盖打开与防爆声光报警器连接好, 并且调整好角度 (参考 4.2.1 第 5 条所述)。
- 拧下防爆接线盒电源进线孔处的塑料穿线接头, 换上防爆绕线管 (外购), 将电缆从电源进线孔穿入, 用防爆绕线管锁紧。
- DC24V 供电: 如图 3 所示, 将供电电缆通过防爆接线盒内的接线端子与防爆声光报警器直接相连即可。
- AC220V 供电: 如图 4 所示, 当采用 AC220V 直接供电时, 请购买 220V 电源盒; 将供电电缆通过防爆 220V 电源盒内的电源板与防爆声光报警器直接相连即可。
- 声光分控: 如图 5 所示, 报警器接入电源, 黄线接负极 (黑色导线) 为光报警信号, 蓝线接负极时发出声音报警
- 检查好连线后锁紧防爆接线盒电缆密封接头, 在将防爆接线盒用螺丝拧紧, 完成接线。

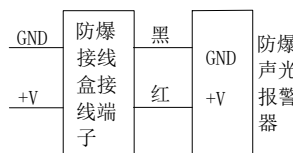


图 3 DC24V/12V 接线示意图

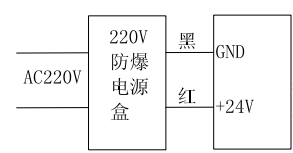


图 4 AC220V 接线示意图

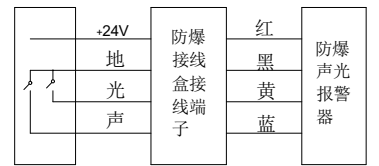


图 5 分控型接线示意图

5 使用方法

非声光分控标准型: 标准型使用电源直接驱动, 接入相应电源即可发出光报警信号。

注意: 当现场发生报警时请及时处理, 避免防爆声光报警器长期处于连续工作状态, 缩短其使用寿命。